

fischer Sauger FVC 35 M

Universeller Nass- und Trockensauger für staubarmes Arbeiten

Bedienungsanleitung (original)
Operating instructions
Notice d'utilisation
Instrucciones para el manejo
Instruções de utilização
Istruzioni d'uso
Gebruiksaanwijzing
Betjeningsvejledning
Bruksanvisning
Driftsinstruks
Käyttöohje
Οδηγίες χειρισμού
Kullanım kılavuzu
Instrukcja obsługi
Kezelési utasítás
Návod k obsluze
Návod na obsluhu
Instrucțiuni de utilizare
Upute za rad
Инструкция за експлоатация
Руководство по эксплуатации



fischer 

DE	Bedienungsanleitung (original)	9
EN	Operating instructions	17
FR	Notice d'utilisation	25
ES	Instrucciones para el manejo	33
PT	Instruções de utilização	41
IT	Istruzioni d'uso	49
NL	Gebbruiksaanwijzing	57
DA	Betjeningsvejledning	65
SV	Bruksanvisning	73
NO	Driftsinstruks	81
FI	Käyttöohje	89
EL	Οδηγίες χειρισμού	97
TR	Kullanım kılavuzu	107
PL	Instrukcja obsługi	115
HU	Kezelési utasítás	123
CS	Návod k obsluze	131
SK	Návod na obsluhu	139
RO	Instrucțiuni de utilizare	147
HR	Upute za rad	155
BG	Инструкция за експлоатация	163
RU	Руководство по эксплуатации	171



DE Beschreibung

① Griff Deckel	⑥ Steckdose	⑪ Lenkrolle	⑮ Trägerplatte
② Griff	⑦ Einstellung Saugschlauch-Durchmesser	⑫ Behälter	⑰ Deckel
③ Schalterplatte	⑧ Riegel	⑬ Rad	
④ Drehschalter	⑨ Ansaugstutzen	⑭ Verschluss	
⑤ Füllanzeige	⑩ Drehschieber	⑯ Motorgehäuse	

EN Description

① Cable handle	⑥ Plug socket	⑪ Steering roller	⑮ Support plate
② Handle	⑦ Adjustment at the vacuum hose diameter	⑫ Container	⑰ Cover
③ Switch plate	⑧ Latch	⑬ Wheel	
④ Rotary switch	⑨ Vacuum spigot	⑭ Lock	
⑤ Fill level indicator	⑩ Rotary slider	⑯ Motor housing	

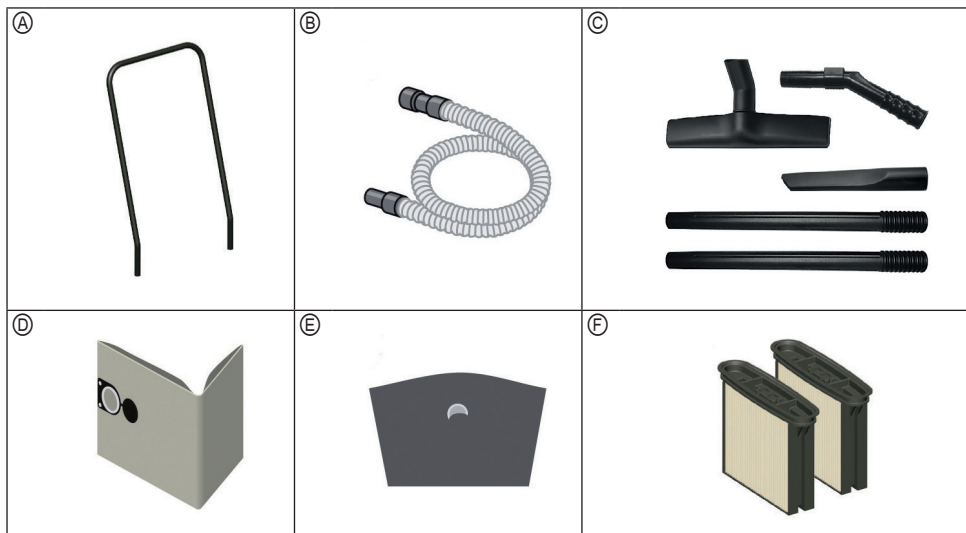
FR Description

① Poignée couvercle	⑥ Prise	⑪ Roue directrice	⑮ Plaque support
② Poignée	⑦ Réglage du diamètre du flexible d'aspiration	⑫ Cuve	⑰ Couvercle
③ Panneau des interrupteurs	⑧ Verrou	⑬ Roue	
④ Interrupteurs rotatif	⑨ Turbulure d'aspiration	⑭ Fermeture	
⑤ Indicateur de niveau de remplissage	⑩ Régulateur rotatif	⑯ Carter de moteur	

ES Descripción			
① Asa de la tapa	⑥ Caja de enchufe	⑩ Ruedas giratorias	⑮ Placa de soporte
② Asa	⑦ Ajuste del diámetro de la manguera de aspiración	⑪ Recipiente	⑯ Tapa
③ Placa de conmutadores	⑧ Enclavamiento	⑫ Rueda	
④ Conmutador giratorio	⑨ Toma de aspiración	⑬ Cierre	
⑤ Indicador de recipiente lleno	⑭ Corredera giratoria	⑰ Carcasa del motor	
PT Descrição			
① Pega da tampa	⑥ Tomada	⑩ Roda direccional	⑮ Placa de suporte
② Pega	⑦ Ajustar do diâmetro da mangueira de aspiração	⑪ Recipiente	⑯ Tampa
③ Placa de interruptores	⑧ Trinco	⑫ Roda	
④ Interruptor rotativo	⑨ Bocal de aspiração	⑬ Fecho	
⑤ Indicador do enchimento	⑭ Interruptor rotativo	⑰ Caixa do motor	
IT Descrizione			
① Impugnatura coperchio	⑥ Presa di corrente	⑩ Ruota di guida	⑮ Piastra di supporto
② Impugnatura	⑦ Impostazione diametro tubo flessibile di aspirazione	⑪ Serbatoio	⑯ Coperchio
③ Interruttore ON/OFF	⑧ Blocco	⑫ Ruota	
④ Manopola	⑨ Bocchettone di aspirazione	⑬ Chiusura	
⑤ Indicatore serbatoio	⑭ Valvola a maschio	⑰ Carter motore	
NL Beschrijving			
① Handgreep deksel	⑥ Stopcontact	⑩ Zwenkwieltje	⑮ Dragerplaat
② Handgreep	⑦ Instelling zuigslangdiameter	⑪ Container	⑯ Deksel
③ Bedieningspaneel	⑧ Vergrendeling	⑫ Wiel	
④ Draaischakelaar	⑨ Aanzuigopening	⑬ Slot	
⑤ Niveau-indicatie	⑭ Draaischuiף	⑰ Motorbehuizing	
DK Beskrivelse			
① Greb, dæksel	⑥ Stikdåse	⑩ Styrehjul	⑮ Bæreprade
② Greb	⑦ Indstilling af sugeslangens diameter	⑪ Beholder	⑯ Dæksel
③ Kontaktplade	⑧ Spærre	⑫ Hjul	
④ Drejekontakt	⑨ Indsugningsstuds	⑬ Lukkemechanisme	
⑤ Fyldningsindikator	⑭ Drejeventil	⑰ Motorhus	
SV Beskrivning			
① Handtag till lock	⑥ Stickkontakt	⑩ Styrehjul	⑮ Bärplatta
② Grepp	⑦ Inställning sugslangens diameter	⑪ Beholder	⑯ Lock
③ Kopplingsplatta	⑧ Regel	⑫ Hjul	
④ Vridbrytare	⑨ Uppsugningstappar	⑬ Lås	
⑤ Fyllnadsindikering	⑭ Vridsid	⑰ Motorhölje	
NO Beskrivelse			
① Håndtak deksel	⑥ Stikkontakt	⑩ Styretrinse	⑮ Bærerplate
② Håndtak	⑦ Innstilling sugeslangediameter	⑪ Beholder	⑯ Deksel
③ Bryterplate	⑧ Sperre	⑫ Hjul	
④ Dreiebryter	⑨ Sugestuss	⑬ Lås	
⑤ Fyllingsindikator	⑭ Dreieskiver	⑰ Motorhus	
FI Kuvaus			
① Kahvan suojus	⑥ Pistorasia	⑩ Ohjauspyörä	⑮ Tukilevy
② Kahva	⑦ Letkun läpimitan säädin	⑫ Säiliö	⑯ Kansi
③ Kytinlevy	⑧ Lukitsin	⑬ Pyörä	
④ Kiertokytkin	⑨ Imuistukka	⑭ Kiinnitin	
⑤ Täyttötason osoitin	⑮ Suljin	⑰ Moottorin kotelo	

EL Περιγραφή			
Ⓐ Λαβή στο καπάκι	Ⓔ Υποδοχή ρεύματος	Ⓜ Τροχός οδήγησης	Ⓢ Πλάκα φορέα
Ⓑ Λαβή	Ⓝ Ρύθμιση της διαμέτρου του εύκαμπτου σωλήνα αναρρόφησης	Ⓝ Κάδος	Ⓜ Καπάκι
Ⓓ Πλάκα διακοπών	Ⓓ Μηχανισμός ασφάλισης	Ⓢ Τροχός	
Ⓔ Περιτρεφόμενος διακόπτης	Ⓓ Στόμιο αναρρόφησης	Ⓢ Ασφάλεια	
Ⓝ Ένδειξη πλήρότητας	Ⓢ Περιτρεφόμενος σύρτης	Ⓢ Περιβλήμα μοτέρ	
TR Açıklama			
Ⓐ Kapak tutamağı	Ⓓ Priz	Ⓜ Manevra tekerleği	Ⓢ Taşıyıcı plaka
Ⓑ Tutamak	Ⓝ Emiş hortumu çap ayarı	Ⓝ Depo	Ⓜ Kapak
Ⓓ Şalter plakası	Ⓓ Kilit sürgüsü	Ⓢ Tekerlek	
Ⓔ Çevirmeli şalter	Ⓓ Emiş manşonu	Ⓢ Kilit	
Ⓝ Dolum göstergesi	Ⓢ Döner sürgü	Ⓢ Motor gövdesi	
PL Opis			
Ⓐ Uchwyt pokrywa	Ⓓ Gniazdo wtykowe	Ⓜ Rolka kierownicy	Ⓢ Plyta nośna
Ⓑ Uchwyt	Ⓝ Ustawienie średnicy węzła ssącego	Ⓝ Pojemnik	Ⓜ Pokrywa
Ⓓ Plyta łącznika	Ⓓ Zasuwka	Ⓢ Kolo	
Ⓔ Przelącznik obrotowy	Ⓓ Końcówka ssąca	Ⓢ Zamek	
Ⓝ Wskaźnik wypelnienia	Ⓢ Zasuwka obrotowa	Ⓢ Obudowa silnika	
HU Leírás			
Ⓐ Fogantyú fedél	Ⓓ Dugaszoló aljzat	Ⓜ Vezető görgő	Ⓢ Tartólap
Ⓑ Fogantyú	Ⓝ Szívócső átmérő beállítás	Ⓝ Tartály	Ⓜ Fedél
Ⓓ Kapcsoló lap	Ⓓ Rendszer	Ⓢ Kerék	
Ⓔ Forgókapcsoló	Ⓓ Szívócsonkok	Ⓢ Zár	
Ⓝ Töltés kijelző	Ⓢ Forgó tolattyú	Ⓢ Motorház	
CS Popis			
Ⓐ Rukojeť vika	Ⓓ Zásuvka	Ⓜ Řídící kolečko	Ⓢ Nosná deska
Ⓑ Rukojeť	Ⓝ Nastavení průměru sací hadice	Ⓝ Zásobník	Ⓜ Viko
Ⓓ Ovládací panel	Ⓓ Západka	Ⓢ Kolo	
Ⓔ Otočný spínač	Ⓓ Sací hrdlo	Ⓢ Uzávěr	
Ⓝ Indikace stavu naplnění	Ⓢ Otočné šoupátko	Ⓢ Kryt motoru	
SK Popis			
Ⓐ Držadlo krytu	Ⓓ Zásuvka	Ⓜ Otočné koliesko	Ⓢ Nosná doska
Ⓑ Držadlo	Ⓝ Nastavenie priemeru sacjej trubice	Ⓝ Nádobka	Ⓜ Kryt
Ⓓ Spínací panel	Ⓓ Západka	Ⓢ Koleso	
Ⓔ Otočný spínač	Ⓓ Sacie hrdlo	Ⓢ Uzáver	
Ⓝ Indikátor stavu naplnenia	Ⓢ Otočný posúvač	Ⓢ Puzdro motora	
RO Descriere			
Ⓐ Capac mâner	Ⓓ Priză	Ⓜ Rolă de ghidare	Ⓢ Placă portantă
Ⓑ Mâner	Ⓝ Ajustarea diametrului furtunului de aspirare	Ⓝ Container	Ⓜ Capac
Ⓓ Placă de comutare	Ⓓ Sistem de blocare	Ⓢ Roată	
Ⓔ Comutator rotativ	Ⓓ Racorduri de admisie	Ⓢ Sistem de închidere	
Ⓝ Indicator nivel umplere	Ⓢ Supapa rotativă	Ⓢ Carcasa motorului	
HR Opis			
Ⓐ Ručka poklopca	Ⓓ Utišnica	Ⓜ Upravljački valjak	Ⓢ Nosiva ploča
Ⓑ Ručka	Ⓝ Postavke usisnog crijevapromjer	Ⓝ Posuda	Ⓜ Poklopac
Ⓓ Ploča sklopke	Ⓓ Zapor	Ⓢ Kotač	
Ⓔ Okretna sklopka	Ⓓ Usisni oslonci	Ⓢ Brava	
Ⓝ Prikaz punjenja	Ⓢ Okretni kliznik	Ⓢ Kućište motora	

BG Описание			
① Дръжка на капака	⑥ Контакт	⑩ Направлящо колело	⑮ Носеща плоча
② Дръжка	⑦ Настройване диаметъра на смукателния маркуч	⑫ Резервоар	⑰ Капак
③ Панел с ключове	⑧ Ключалка	⑬ Колело	
④ Въртящ се ключ	⑨ Всмукващ щуцер	⑭ Затвор	
⑤ Индикатор за напълване	⑱ Въртящ се шибър	⑯ Корпус на двигателя	
RU Описание			
① Рукотка на крышке	⑥ Розетка	⑩ Ролик	⑮ Опорная пластина
② Рукотка	⑦ Настройка диаметра всасывающего шланга	⑫ Контейнер	⑰ Крышка
③ Панель переключателей	⑧ Задвижка	⑬ Колесо	
④ Поворотный выключатель	⑨ Всасывающий канал	⑭ Крышка	
⑤ Индикатор заполнения	⑱ Поворотная задвижка	⑯ Кожух электродвигателя	







DE Zubehör	EN Accessories	FR Accessoires	ES Accesorios
Ⓐ Fahrbügel	Ⓐ Push handle	Ⓐ Poignée de poussée	Ⓐ Empuñadura
Ⓑ Saugschlauch	Ⓑ Suction hose	Ⓑ Tuyau d'aspiration	Ⓑ Manguera de aspiración
Ⓒ Set aus Griffrohr, Saugrohren und Düsen Inhalt: - Griffrohr PVC mit Nebenluftschieber - 2x Saugrohr PVC 50 cm - Fugendüse - Bodendüse	Ⓒ Set consisting of tube handle, suction tubes and nozzles Content: - PVC tube handle with auxiliary air slide - 2x PVC suction tube 50 cm - Crevice nozzle - Floor nozzle	Ⓒ Kit composé d'une poignée tubulaire, de tuyaux d'aspiration et de buses Contenu : - poignée tubulaire en PVC avec régulateur d'air secondaire - 2 tuyaux d'aspiration en PVC, 50 cm - buse pour fentes - buse pour le sol	Ⓒ Juego de tubo de empuñadura, tubos de aspiración y boquillas Contenido: - Tubo de empuñadura de PVC con corredera para aire secundario - 2x tubos de aspiración de PVC 50 cm - Boquilla para juntas - Boquilla para suelos
Ⓓ Vlies-Filterbeutel	Ⓓ Fleece filter bag	Ⓓ Sac filtrant en feutre	Ⓓ Bolsa de filtro de lana
Ⓔ PE-Entleer- und Entsorgungsbeutel	Ⓔ PE emptying and disposal bag	Ⓔ Sac d'élimination et de vidage de PE	Ⓔ Bolsa de vaciado y eliminación de PE
Ⓕ Faltenfilterkassetten	Ⓕ Folded filter cartridges	Ⓕ Cassettes filtrantes pliées	Ⓕ Cartuchos de filtro plegados
PT Acessórios	IT Accessori	NL Accessoires	DA Tilbehør
Ⓐ Pega de pressão	Ⓐ Maniglia a pressione	Ⓐ Duwhandgreep	Ⓐ Skubbehåndtag
Ⓑ Mangueira de sucção	Ⓑ Tubo flessibile di aspirazione	Ⓑ Zuigslang	Ⓑ Sugeslange
Ⓒ Conjunto de pega de tubo, tubos de aspiração e bocais Conteúdo: - Pega de tubo em PVC com registo de ar adicional - 2 tubos de aspiração em PVC de 50 cm - Bocal para cantos - Escova para chão	Ⓒ Set composto da maniglia a tubo, tubi di aspirazione e ugelli Contenuto: - Maniglia a tubo PVC con valvola per l'aria seconda - 2 tubi di aspirazione PVC 50 cm - Ugello per giunture - Ugello per pavimento	Ⓒ Set van handgreekbuis, zuigbuisen en zuigmonden Inhoud: - handgreekbuis PVC met zuigkrachtregeling - 2x zuigbuis PVC 50 cm - voegezuigmond - vloerzuigmond	Ⓒ Sæt med griberør, sugerør og mundstykker Indhold: - Griberør i pvc med biluftventil - 2 sugerør i pvc, 50 cm - Fugemundstykke - Gulvmundstykke
Ⓓ Bolsa de filtro de lã	Ⓓ Sacchetto del filtro in pile	Ⓓ Fleece-filterzak	Ⓓ Filterpose i fleoce
Ⓔ Bolsa de esvaziamento e descarte de PE	Ⓔ Sacchetto di svuotamento e smaltimento in polietilene (PE)	Ⓔ PE-afvalzak	Ⓔ Pose til miljøvenlig tømming og bortskaffelse
Ⓕ Cartuchos de filtro dobrados	Ⓕ Cartucce del filtro a pieghe	Ⓕ Gevouwen filterpatronen	Ⓕ Foldede filterpatroner

SV Tillbehör	NO Tilbehør	FI Lisätarvikkeet	EL Αξεσουάρ
Ⓐ Körhandtag	Ⓐ Skyvehåndtak	Ⓐ Työntökahva	Ⓐ Λαβή ώθησης
Ⓑ Sugslang	Ⓑ Sugeslange	Ⓑ Imuletku	Ⓑ Εύκαμπος σωλήνας αναρρόφησης
Ⓒ Sats med grepprör, sugrör och munstycken Innehåll: - Grepprör av PVC med läckluftsventil - 2 st sugrör PVC 50 cm - Fogmunestycke - Golvmunestycke	Ⓒ Sett med griperør, sugerør og dyser Innhold: - Griperør PVC med tilleggsluft-skyver - 2x sugerør PVC 50 cm - Spaltetdyse - Gulvdyse	Ⓒ Setti koostuu käsiputkesta, imuputkista ja suuttimista Sisältö: - Käsiputki PVC sis. lisäil-mansäädin - 2x imuputki PVC 50 cm - Saumasuutin - Lattiasuutin	Ⓒ Σετ από σωλήνα με λαβή, σωλήνα αναρρόφησης και ακροφύσια Περιεχόμενα: - Σωλήνας με λαβή PVC με αερορρακτική - 2x σωλήνες αναρρόφησης PVC 50 εκ. - Πλακέ ακροφύσιο - Ακροφύσιου διαπέδου
Ⓓ Fleecefilterpåse	Ⓓ Fiberduk-filterpose	Ⓓ Kuitukangaspölypussi	Ⓓ Σακούλα φίλτρου φλεις
Ⓔ PE-tömnings- och avfallspåse	Ⓔ PE temme- og bortscaffingspose	Ⓔ PE-tyhjennys- ja hävityspussi	Ⓔ Σακούλα οδεύματος και απόρριψης PE
Ⓕ Vikta filterpatroner	Ⓕ Foldefilterpatroner	Ⓕ Suodatinpatruunat	Ⓕ Αναδιπλούμενα φυσίγγια φίλτρου
TR Aksesuarlar	PL Akcesoria	HU Kiegészítők	CS Příslušenství
Ⓐ İtme tutamağı	Ⓐ Rekojęsić	Ⓐ Tolófogantű	Ⓐ Zatlačte rukojet
Ⓑ Emiş hortumu	Ⓑ Wąż ssący	Ⓑ Szívőtömlő	Ⓑ Saci hadice
Ⓒ Tutamak borusu, emme boruları ve uçlardan oluşan set İçindekiler: - Yan hava sürgülü PVC tutamak borusu - 2x 50 cm'lik PVC emme borusu - Köşe ucu - zemin ucu	Ⓒ Zestaw składający się z rury z uchwytem, rur ssących i dysz Elementy: - rura PCW z uchwytem z zasuwką powietrza - 2x rura ssąca PCW 50 cm - ssawka szczelinowa - ssawa podłogowa	Ⓒ Tölkárból, szívócsővekből és fejekből álló készlet Tartalom: - PVC tölkár kiegészítő levegőnyílással - 2 db 50 cm-es PVC szívócső - Hézagszívó - padlóztisztító fej	Ⓒ Sada sestávající z rukojeti, vysávacích hadic a hubic Obsah: - Rukojet PVC s pomocným vzduchovým otvorem - 2x vysávací hadice PVC 50 cm - Štěrbinová hubice - Podlahová hubice
Ⓓ İpek elyaf filtre torbası	Ⓓ Materialowy woreczek filtrujący	Ⓓ Polárszűrőzsák	Ⓓ Fleeceový filtrační sáček
Ⓔ PE boşaltma ve atık torbası	Ⓔ Woreczek jednorazowy z PE	Ⓔ PE kiürítő és ártalmatlanító tasak	Ⓔ PE sáček na vyprázdnění a likvidaci
Ⓕ Katlanmış filtre kartuşları	Ⓕ Składane wkłady filtracyjne	Ⓕ Hajtogatott szűrőpatronok	Ⓕ Skládané filtrační patrony
SK Příslušenstvo	RO Accesorii	HR Pribor	BG Аксесоари
Ⓐ Držadlo	Ⓐ Măner împingere	Ⓐ Ručka za guranje	Ⓐ Дръжка за местене
Ⓑ Sacia trubica	Ⓑ Furtun de aspirație	Ⓑ Usisno crijevo	Ⓑ Смукателен маркуч
Ⓒ Súprava zložená z rukoväte, sacích trubíc a hubice Obsah: - rukoväť PVC s vedľajším prúdením vzduchu - 2x sacia trubica PVC 50 cm - štrbinová hubica - podlahová hubica	Ⓒ Set din țevi cu mâner, țevi de aspirație și duze Conținut: - Țeavă cu mâner PVC cu robinet cu sertar pentru aer auxiliar - 2x țeavă de aspirație PVC 50 cm - Duză de rostiure - Duză de fund	Ⓒ Komplet od cijevi drške, usisne cijevi i mlaznica Sadržaj: - PVC cijev drške s klizačem za dodatni zrak - 2 x usisne cijevi PVC 50 cm - mlaznica za fuge - mlaznica za pod	Ⓒ Комплект от тръба с дръжка, смукателни тръби и дюзи Съдържание: - Тръба с дръжка от PVC с шибър за допълнителен въздух - 2x смукателни тръби от PVC 50 cm - Дюза за фуги - Дюза за под
Ⓓ Tkaninové filtračné vrečko	Ⓓ Sac de filtrare din lână	Ⓓ Filarska vrećica od flisa	Ⓓ Филтерна торбичка
Ⓔ PE vyprázdnovací a likvidačné vrečko	Ⓔ Sac de golire și de eliminare a PE	Ⓔ PE vrećica za pražnjenje i odlaganje	Ⓔ Полиетиленова торбичка за изпразване и изхвърляне
Ⓕ Skladané filtračné kazety	Ⓕ Carușe de filtru pliabile	Ⓕ Filarski ulošci	Ⓕ Сгнати филтърни касети
RU Принадлежности			
Ⓐ Дуга для транспортировки			
Ⓑ Всасывающий шланг			
Ⓒ Комплект из рукоятки, всасывающих труб и насадок В комплект входит: - рукоятка из ПВХ с заслонкой регулирования интенсивности всасывания воздуха - 2 всасывающие трубы из ПВХ, 50 см - щелевая насадка - насадка для пола			
Ⓓ Флисовый фильтрующий мешок			
Ⓔ Полиэтиленовый пакет для утилизации мусора			
Ⓕ Мягкие фильтрующие картриджи			

Deutsch (original)

1 Erläuterung der verwendeten Symbole und Zeichen

Symbol / Signalwort	Beschreibung
	Dies ist das Warnsymbol. Es warnt vor möglicher Verletzungsgefahr. Alle Anweisungen befolgen, die mit diesem Symbol gekennzeichnet sind, um Verletzungen oder Tod zu vermeiden. Das Warnsymbol erscheint immer in Verbindung mit den Signalwörtern GEFAHR , WARNUNG und VORSICHT .
GEFAHR!	Kennzeichnet eine Gefährdung mit hohem Risikograd, die den Tod oder schwere Verletzungen zur Folge haben wird, wenn sie nicht vermieden wird.
WARNUNG!	Kennzeichnet eine Gefährdung mit mittlerem Risikograd, die den Tod oder schwere Verletzungen zur Folge haben kann, wenn sie nicht vermieden wird.
VORSICHT!	Kennzeichnet eine Gefährdung mit geringem Risikograd, die leichte oder mäßige Verletzungen zur Folge haben kann, wenn sie nicht vermieden wird.
HINWEIS	Kennzeichnet Ratschläge oder Hinweise, die das Arbeiten erleichtern und für einen sicheren Betrieb sorgen.
	Kennzeichnet eine Voraussetzung, die erfüllt sein muss, bevor eine Handlung ausgeführt werden kann.
	Kennzeichnet vom Benutzer nacheinander auszuführende Handlungsschritte.
	Kennzeichnet das Resultat einer Handlung.

2 Wichtige Sicherheitshinweise

WARNUNG!

Erstickungsgefahr! Kinder nicht mit Verpackungsmaterial, z. B. Folienbeuteln, spielen lassen.
Nie auf den Sauger steigen oder sich darauf setzen.
Sturzgefahr beim Arbeiten auf Treppen. Auf sicheren Stand achten.
Anschlussleitung und Saugschlauch nicht über scharfe Kanten ziehen, knicken oder einklemmen.
Anschlussleitung und Saugschlauch immer so verlegen, dass niemand darüber stolpern kann.
Bei Austritt von Schaum oder Flüssigkeit den Sauger sofort ausschalten.
Das Deckelinnere immer trocken halten.
Sauger einschließlich Zubehör in folgenden Fällen nicht in Betrieb nehmen:

- Netzanschlussleitung oder Verlängerungsleitung sind defekt oder haben Risse
- Sauger ist erkennbar beschädigt, z. B. durch Risse im Gehäuse
- Bei Verdacht auf einen unsichtbaren Defekt, z.B. nach einem Sturz

GEFAHR!

Explosions- und Brandgefahr! Den Sauger nicht in explosionsgefährdeten Räumen betreiben.
Den Sauger von entflammaren Gasen und Substanzen fernhalten.

⚠ GEFAHR!

Explosions- und Brandgefahr! Folgende Stoffe dürfen nicht gesaugt werden:

- brennbare oder explosive Lösungsmittel
- mit Lösungsmittel getränkte Stoffe
- explosionsgefährliche Stäube
- Flüssigkeiten wie Benzin, Öl, Alkohol, Verdünnung
- Stoffe, die heißer als 60 °C sind

⚠ WARNUNG!

Nicht fachgerecht reparierte Geräte stellen eine Gefahr für den Benutzer dar! Reparaturen nur von Fachkräften, z.B. dem Kundendienst, ausführen lassen. Nur Original-Ersatzteile verwenden.

⚠ WARNUNG!

Steckdose am Sauger nur für die in der Bedienungsanleitung festgelegten Zwecke verwenden.

Bei Zweckentfremdung, unsachgemäßer Bedienung oder nicht fachgerechter Reparatur übernimmt der Hersteller keine Haftung für Schäden.

Keine beschädigten Verlängerungsleitungen verwenden.

Wenn die Anschlussleitung des Saugers beschädigt wird, muss sie durch eine besondere Anschlussleitung ersetzt werden, die beim Hersteller oder seinem Kundendienst erhältlich ist.

Rotierende Elektrobürsten nicht mit der Netzanschlussleitung in Berührung kommen lassen.

Die Spannung auf dem Typenschild muss mit der Netzspannung übereinstimmen.

Nach jedem Gebrauch und vor jeder Wartung Sauger ausschalten und Netzstecker ziehen.

Nur am Netzstecker, nie an der Anschlussleitung ziehen.

Netzstecker nie mit nassen Händen einstecken oder ausziehen.

Stromversorgung über eine Sicherung mit geeigneter Stromstärke absichern.

Sauger niemals bei Regen oder Gewitter im Freien öffnen.

Sauger trocken und frostgeschützt in Innenräumen aufbewahren.

⚠ WARNUNG!

Sauger der Klasse **M** sind geeignet für das Auf-/Absaugen von trockenen, nicht brennbaren Stäuben, nicht brennbaren Flüssigkeiten, Holzstäuben und gefährlichen Stäuben mit AGWs $\geq 0,1 \text{ mg/m}^3$.

⚠ WARNUNG!

Der Sauger darf nicht von Personen (einschließlich Kindern) mit verringerten physischen, sensorischen oder mentalen Fähigkeiten oder Mängeln an Erfahrung und Wissen benutzt werden.

Kinder sind zu beaufsichtigen, um sicherzustellen, dass sie nicht mit dem Gerät spielen.

Düse, Schlauch oder Rohr nicht auf Menschen oder Tiere richten.

⚠ WARNUNG!

Nur das mit dem Sauger gelieferte oder in der Bedienungsanleitung festgelegte Zubehör verwenden. Die Verwendung von anderem Zubehör kann die Sicherheit beeinträchtigen.

Beim Einsatz in lebensmittelverarbeitenden Betrieben: Sauger nach dem Gebrauch sofort reinigen und desinfizieren, um Verkeimung vorzubeugen.

Zur Reinigung keine Dampfstrahlgeräte oder Hochdruckreiniger verwenden.

Gerät nicht unbeaufsichtigt lassen. Bei längerer Arbeitsunterbrechung Netzstecker ziehen.

Filterkassetten nicht mit Druckluft reinigen.

Lesen Sie vor der Inbetriebnahme des Saugers die Bedienungsanleitung sorgfältig durch. Sie gibt wichtige Hinweise zur Bedienung, Sicherheit sowie Wartung und Pflege. Bewahren Sie die Bedienungsanleitung sorgfältig auf und geben Sie diese bei Veräußerung an den Nachbesitzer weiter.

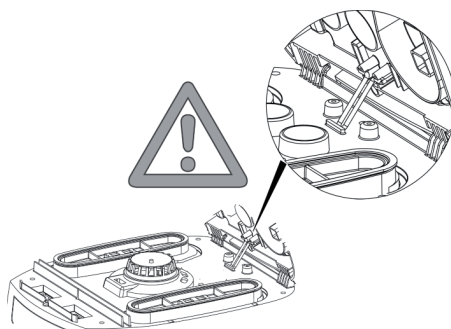
Der Hersteller behält sich Konstruktions- und Ausstattungsänderungen vor.

Andere Arbeiten, als in dieser Bedienungsanleitung beschrieben, dürfen Sie nicht ausführen.

3 Vor dem Gebrauch


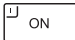
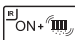


Achten Sie beim Auspacken auf Vollständigkeit und Transportschäden.

Vor dem Gebrauch sollten die Benutzer mit Informationen, Anweisungen und Schulungen für den Gebrauch des Saugers und der Substanzen, für die es benutzt werden soll, einschließlich des sicheren Verfahrens der Beseitigung des aufgenommenen Materials, versorgt werden.



4 Anzeige- und Bedienelemente

Wählen Sie folgende Funktionen und Einstellungen:

0		Sauger ausgeschaltet	- Steckdose spannungsführend
I		Sauger läuft	- Steckdose spannungsführend - Automatische Rüttlerfunktion aus
IR		Sauger läuft	- Steckdose spannungsführend - Automatische Rüttlerfunktion ein
AR		Bereitschaftsbetrieb	- Steckdose spannungsführend - Automatische Rüttlerfunktion ein - Sauger wird durch angeschlossenes Elektro-/Druckluft-Werkzeug an der Steckdose ein- und ausgeschaltet.
		Automatische Rüttlerfunktion	- Während des Saugens werden die Faltenfilterkassetten abwechselnd gereinigt, wenn ein bestimmter Unterdruckwert erreicht wird, bei dem noch genügend Saugluft vorhanden ist.
		Füllanzeige	- Bei vollem Behälter und/oder Verstopfungen am Saugschlauch leuchtet die Füllanzeige. Der Sauger gibt zusätzlich ein akustisches Signal ab.
		Einstellung des Saugschlauch-Durchmessers	- Bestimmen Sie die maximalen Unterdruckwerte für die automatische Abrüttelung.

5 Inbetriebnahme

5.1 Ein- und Ausschalten

Die Steckdose am Sauger steht bei eingestecktem Netzstecker unabhängig von der Schalterstellung immer unter Spannung.

⚠ VORSICHT!

Elektrowerkzeug bzw. Druckluftwerkzeug muß beim Anschluß abgeschaltet sein

HINWEIS

In Schalterstellung >0< kann die Steckdose am Sauger als Verlängerungskabel verwendet werden.

⚠ **Anschlußwert:** Sauger + angeschlossenes Gerät maximal 16 A.

- ▶ Stecker in Steckdose stecken

> 0 < Sauger ausgeschaltet

> I < Sauger eingeschaltet ohne Rüttelfunktion

> IR < Sauger eingeschaltet mit autom. Rüttelfunktion

>AR< Sauger auf Standby

Erst beim Einschalten des Werkzeugs schaltet der Sauger automatisch ein.

Nach Abschalten des Werkzeugs läuft der Sauger für ca. 10sec nach, dadurch wird verhindert, dass eine Restmenge im Schlauch bleibt.

- ▶ Sauger auf Schalterstellung >0< stellen.
- ▶ Nach Beendigung Netzstecker ziehen.
- ▶ Zur Aufbewahrung des Saugrohrs durch Einstecken in das vorgesehene Zubehördepot an der Behälter-Rückwand fixieren.
- ▶ Die Schlauchenden können zusammengesteckt werden, damit keine Schmutzpartikel austreten.

⚠ VORSICHT!

Vorwahlschalter für Mindestvolumenstromsignal (Hupe und Leuchte)

Im Modus >AR< und >IR< wird in Abhängigkeit vom Schlauchdurchmesser folgende Einstellung vorgenommen:

Schlauchinnendurchmesser	Schalterstellung
Ø 35 mm	70 m³/h
Ø 27 mm	40 m³/h
Ø 21 mm	20 m³/h

Es erfolgt keine Drehzahlregulierung.

Der Sauger läuft immer mit max. Drehzahl.

- ▶ Netzstecker des Saugers in die Steckdose stecken.
- ▶ Schalter für Normalbetrieb ohne Rüttlerfunktion auf „I“, für Normalbetrieb mit Rüttlerfunktion auf „IR“ oder für Bereitschaftsbetrieb auf „AR“ stellen.
 - ↳ Sauger ist saugbereit.

- ▶ Nach dem Saugen Schalter auf „0“ stellen.
 - ↳ Sauger ist ausgeschaltet.
- ▶ Netzstecker des Saugers aus der Steckdose ziehen.
- ▶ Netzkabel aufräumen.
- ▶ Elektro-/Druckluft-Werkzeug entfernen.

6 Betriebsarten

Bei Verwendung des Griffrohres kann mit dem Nebenluftschieber die Saugleistung angepasst werden.

6.1 Trockensaugen

Nur mit trockenem Filter, Sauger und Zubehör saugen, damit Staub nicht haften bleibt und verkrustet.

Wenn Ruß, Zement, Gips, Mehl oder ähnliche Stäube gesaugt werden, empfehlen wir einen Vlies-Filterbeutel einzusetzen.

Vlies-Filterbeutel immer in Verbindung mit Faltenfilterkassetten einsetzen.

HINWEIS

Sauger der Klasse M ist vorzugsweise als Trockensauger zu benutzen.

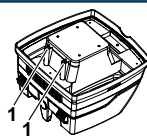
6.2 Nasssaugen

⚠ WARNUNG!

Bei Austritt von Schaum oder Flüssigkeit den Sauger sofort ausschalten.

- ▶ Behälter und ggf. Faltenfilterkassette entleeren.

HINWEIS



Die Wasserstandssensoren (1) regelmäßig reinigen und auf Anzeichen von Beschädigung untersuchen.

- ▶ Ohne Vlies-Filterbeutel saugen. Die Faltenfilterkassetten sind zum Nasssaugen geeignet. Der eingebaute Sensor schaltet den Motor bei vollem Behälter ab. Die Handhabung des Saugers kann durch einen gefüllten Behälter beeinträchtigt werden.
- ▶ Sauger entleeren (siehe „8 Behälter entleeren“).

⚠ VORSICHT!

Wird der Sauger nicht ausgeschaltet, bleibt der Wiederanlaufschutz weiterhin wirksam. Erst nach dem Abschalten und dem erneuten Einschalten ist der Sauger wieder betriebsbereit.

- ▶ Vor dem Entleeren zuerst den Saugschlauch aus der Flüssigkeit nehmen.
- ▶ Durch hohe Saugleistung und strömungsgünstige Behälterform, kann nach dem Abschalten etwas Wasser aus dem Schlauch zurücklaufen.
- ▶ Bei anschließendem Trockensaugen trockene Filter einsetzen.

HINWEIS

Bei häufigem Wechsel zwischen Trocken- und Nasssaugen empfehlen wir den Einsatz eines zweiten Filtersatzes, vorzugsweise Polyester-Faltenfilterkassetten.

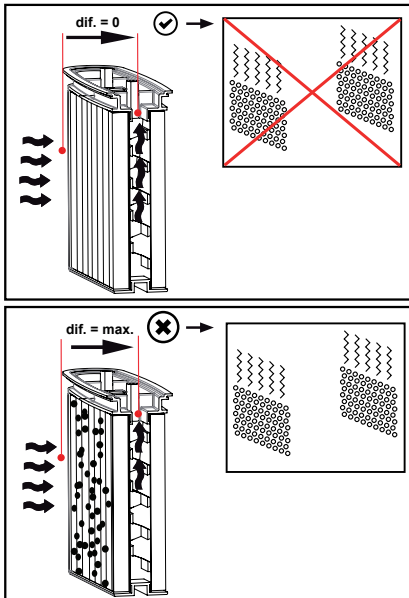
7 Permanente Filterabreinigung



Der Sauger ist mit einer elektromagnetischen Filterabreinigung ausgestattet, mit der anhaftender Staub von den Faltenfilterkassetten abgerüttelt werden kann.

Die Faltenfilterkassetten werden abwechselnd nacheinander gereinigt, so dass kontinuierliches Arbeiten garantiert ist.

- Ständige Füllstandsüberwachung der Filter durch Differenzdruckmessung, für eine absolut genaue bedarfsgesteuerte Filterabreinigung während des Betriebes.
- Dadurch konstant hoher Luftstrom während des Betriebes garantiert, auch bei kritischen Staubarten.



8 Behälter entleeren

HINWEIS

Nur zulässig bei Stäuben mit AGWs > 1 mg/m³.

- ▶ Sauger ausschalten, Netzstecker ziehen.
- ▶ Verschlüsse öffnen.
- ▶ Deckel und Saugschlauch vom Behälter nehmen.
- ▶ Behälter auskippen.

8.1 Vlies-Filterbeutel entsorgen

- ▶ Netzstecker ziehen.
- ▶ Mundschutz anziehen.
- ▶ Saugschlauch entfernen, Ansaugstutzen mit Stopfen verschließen.
- ▶ Seitliche Verschlüsse öffnen, Oberteil abnehmen.
- ▶ Flansch vorsichtig von dem Ansaugstutzen ziehen und Flansch verschließen.
- ▶ Sauggut gemäß den gesetzlichen Bestimmungen entsorgen.

8.2 PE-Entleer- und Entsorgungsbeutel entsorgen

- ▶ PE-Entleer- und Entsorgungsbeutel: Sauger einschalten, Faltenfilterkassetten abrütteln. Sauger ausschalten.
- ▶ Mundschutz anziehen.
- ▶ Saugschlauch entfernen, Ansaugstutzen mit Stopfen verschließen.
- ▶ Seitliche Verschlüsse öffnen, Oberteil abnehmen. Oberteil, vor dem abstellen, auf Schalterstellung >IR< einschalten, damit evtl. abfallender Schwebstaub angesaugt wird.
- ▶ PE-Entleer- und Entsorgungsbeutel vorsichtig mit dem beiliegenden Verschlussband verschließen.
- ▶ Flansch vorsichtig von dem Ansaugstutzen ziehen und verschließen
- ▶ PE-Entleer- und Entsorgungsbeutel vorsichtig aus Behälter nehmen
- ▶ Sauggut gemäß den gesetzlichen Bestimmungen entsorgen

8.3 Vlies-Filterbeutel einsetzen

HINWEIS

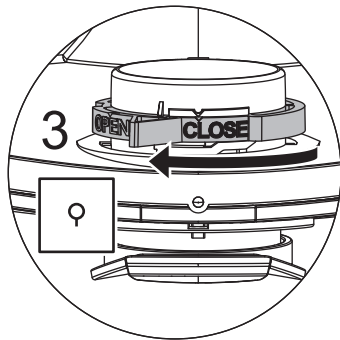
Vlies-Filterbeutel nur zum Trockensaugen verwenden.

- ▶ Flansch vollständig über den Ansaugstutzen schieben.

HINWEIS

Bedienung des Drehschiebers

- ▶ Roten Drehschieber innen auf CLOSE bis zum Anschlag auf die Markierung ▲ drehen.

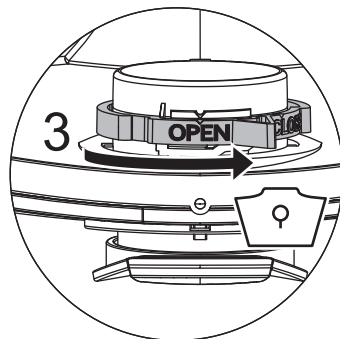


8.4 PE-Entleer- und Entsorgungsbeutel einsetzen

HINWEIS

Bedienung des Drehschiebers

- ▶ Roten Drehschieber innen auf OPEN bis zum Anschlag auf die Markierung ▲ drehen.
- ▶ Flansch vollständig über Ansaugstutzen schieben.
- ▶ Obere Beutelöffnung über Behälterrand legen.



9 Filter wechseln

9.1 Faltenfilter wechseln

- ▶ Faltenfilterkassetten vor dem Filterwechsel abrütteln.
- ▶ Mit Münze oder ähnlichem Gegenstand den Verschluss am Riegel um 90° gegen den Uhrzeigersinn drehen und Riegel nach hinten drücken.
- ▶ Haube aufklappen
- ▶ Die entnommenen Faltenfilterkassetten sofort in einen staubdichten Kunststoffbeutel verschließen und bestimmungsgemäß entsorgen.
- ▶ Neue Faltenfilterkassetten einsetzen.
- ▶ Verriegelungsbügel hochheben, Haube herunterklappen und durch leichtes Drücken arretieren.

10 Motorschutzfilter wechseln

HINWEIS

Sollte der Motorschutzfilter verschmutzt sein, weist dies auf defekte Filterkassetten hin.

- ▶ Faltenfilterkassetten ersetzen.
- ▶ Motorschutzfilter ersetzen bzw. den Motorschutzfilter unter fließendem Wasser auswaschen, trocknen und wieder einsetzen.

11 Transport

- ▶ Verschlussstopfen des Saugers in Saugöffnung stecken.
- ▶ Motorkopf muss mit Behälter sicher verbunden sein (Verschluss schließen).
- ▶ Zubehör in geeignete Kunststoffbeutel stecken und Kunststoffbeutel verschließen bzw. in Werkzeugedepot stecken.
- ▶ Saugschlauch-Ende und Saugschlauch-Anfang zusammenstecken.
- ▶ Schlauch um Sauger legen und am Griff einklemmen.

12 Wartung

HINWEIS

Vor jeder Wartung Sauger ausschalten und Netzstecker ziehen.

Zur Wartung durch den Benutzer muss der Sauger

- auseinandergenommen,
- gereinigt und
- gewartet werden,

soweit es durchführbar ist, ohne dabei eine Gefahr für das Wartungspersonal und andere Personen hervorzurufen.

Vorsichtsmaßnahmen

Geeignete Vorsichtsmaßnahmen beinhalten:

- Reinigung vor der Demontage
- Vorsorge treffen für örtliche gefilterte Zwangsentlüftung, an der der Sauger demontiert wird
- Reinigung des Wartungsbereichs
- geeignete persönliche Schutzausrüstung

Vorsichtsmaßnahmen

Das Äußere des Saugers sollte durch Staubabsaugverfahren gereinigt und sauber abgewischt werden oder mit Abdichtmitteln behandelt werden, bevor er aus dem gefährlichen Gebiet genommen wird. Alle Saugerteile müssen als verunreinigt angesehen werden, wenn sie aus dem gefährlichen Gebiet genommen werden, und geeignete Vorkehrungen müssen getroffen werden, um eine Staubverteilung zu vermeiden.

Verunreinigte Gegenstände

Bei der Durchführung von Wartungs- oder Reparaturarbeiten müssen alle verunreinigten Gegenstände, die nicht zufriedenstellend gereinigt werden können, entsorgt werden. Solche Gegenstände müssen in undurchlässigen Beuteln in Übereinstimmung mit den gültigen Bestimmungen für die Beseitigung solchen Abfalls entsorgt werden.

12.1 Wirksamkeit des Saugers testen

Es muss eine ausreichende *Luftwechselrate L* in dem Raum vorhanden sein, wenn die Abluft in den Raum zurückgeht. Weitere Hinweise entnehmen Sie bitte Ihren nationalen Bestimmungen.

Lässt die Saugleistung des Saugers nach und erhöht auch das Abreinen der Faltenfilterkassetten, die Saugleistung nicht mehr (vorausgesetzt, Behälter ist geleert und Vlies-Filterbeutel ist ausgetauscht), dann ist es notwendig, die Faltenfilterkassetten auszutauschen (siehe Abschnitt 9.1).

12.2 Reinigung

HINWEIS
Säure, Azeton und Lösungsmittel können Saugerteile beschädigen.
<ul style="list-style-type: none"> ▶ Behälter und Zubehör mit Wasser reinigen. ▶ Oberteil mit feuchtem Tuch abwischen. ▶ Behälter und Zubehör trocknen lassen.

12.3 Reparatur

⚠ GEFAHR!
Nicht fachgerecht reparierte Sauger stellen eine Gefahr für den Benutzer dar.
Reparaturen nur von Fachkräften, z. B. Kundendienst, ausführen lassen. Nur Original-Ersatzteile verwenden.

13 Selbsthilfe bei Störungen

HINWEIS		
Funktionsstörungen sind nicht immer auf Defekte des Saugers zurückzuführen.		
Störung	Mögliche Ursache	Behebung
Nachlassen der Saugleistung	Filter verschmutzt	Reinigen.
	Vlies-Filterbeutel voll	Wechseln.
	Behälter voll	Entleeren.
	Düse, Rohre oder Schlauch verstopft	Reinigen.
Sauger läuft nicht an	Netzstecker in Steckdose?	
	Netz spannungslos?	
	Netzkabel in Ordnung?	
	Deckel richtig geschlossen?	
	Wassersensor abgeschaltet?	
	Sauger im Bereitschaftsbetrieb „AR“?	Auf „I“ oder „IR“ stellen (siehe „2 Anzeige- und Bedienelemente“).
Sauger läuft beim Einschalten des Werkzeugs im >AR< Modus nicht an	Netzstecker des Werkzeugs in Gerätesteckdose ?	Netzstecker in Staubsauger-Steckdose stecken
	Magnetventil der Druckluft-Einschaltautomatik verschmutzt?	Druckluft-Einschaltautomatik mit Alkohol durchspülen
PE-Entleer- und Entsorgungsbeutel wird an die Filter angesaugt	Position Drehschieber falsch	Drehschieber auf OPEN stellen (siehe „8.4 PE-Entleer- und Entsorgungsbeutel einsetzen“).
Bei eingesetztem Vlies-Filterbeutel Staub im Behälter	Position Drehschieber falsch	Drehschieber auf CLOSE stellen (siehe „8.3 Einsetzen Vlies-Filterbeutel“).

Keine weiteren Eingriffe vornehmen, sondern zentrale Kundendienstwerkstatt kontaktieren.

14 Technische Daten

		FVC 35 M
Spannung	Volt	220-240 V~
Frequenz	Hertz	50/60 Hz
Nennleistung	Watt	1200
Max. Leistung	Watt	1400
Luftstrom*	l/s	73
Unterdruck*	hPa/MG	270
Luftstrom**	l/s	42
Unterdruck**	hPa/SE	235
Schalldruck	dB(A)	69
Gewicht	kg	15,5
Abmessungen L x B x H	cm	53 x 40 x 56

* am Gebläse

** am Schlauch

Max. Leistung an Saugern mit Steckdose: 2000 Watt (220-240V~)

Anschlussleitung mit Steckdose: H07RN-F3G1,5

15 Prüfungen und Zulassungen

Elektrotechnische Prüfungen sind nach den Vorschriften der Unfallverhütungsvorschrift (BGV A3) und nach DIN VDE 0701 Teil 1 und Teil 3 durchzuführen. Diese Prüfungen sind gemäß DIN VDE 0702 in regelmäßigen Abständen und nach Instandsetzung oder Änderung erforderlich.

Die Sauger sind erfolgreich geprüft gemäß IEC/EN 60335-2-69.





HINWEIS

Altgeräte enthalten wertvolle Materialien, die zur Wiederaufarbeitung geeignet sind. **Sauger nicht in den normalen Hausmüll geben**, sondern über geeignete Sammelsysteme fachgerecht entsorgen, z. B. über Ihre kommunale Entsorgungsstelle.





English

1 Explanation of symbols and signs used

Symbol / Signal word	Description
	This is the warning symbol. It warns against possible risk of injury. Follow all instructions which are marked with this sign to avoid injury or death. The warning symbol always appears in association with the signal words DANGER , WARNING and CAUTION .
DANGER!	Identifies a hazard with a high degree of risk which will cause death or serious injury if not avoided.
WARNING!	Identifies a hazard with a medium degree of risk which could cause death or serious injury if not avoided.
CAUTION!	Identifies a hazard with a low degree of risk which could cause minor or moderate injury if not avoided.
NOTE	Identifies advice or instructions to simplify work and to ensure safe operation.
	Identifies a requirement which needs to be met before an action is taken.
	Identifies steps to be taken one after the other by the user.
	Identifies the results of an action.

2 Important safety information

 WARNING!
<p>Danger of suffocation! Do not allow children to play with packaging material, e.g. plastic bags.</p> <p>Do not climb onto or sit on the vacuum cleaner.</p> <p>Risk of falling when working on stairs. Pay attention to standing safely.</p> <p>Do not pull the mains connection cable and suction hose over sharp edges, do not bend it or clamp it.</p> <p>The mains connection cable and suction hose always must be routed in such a way that no one can trip over it.</p> <p>If any foam or liquid is discharged, immediately switch off the vacuum cleaner.</p> <p>Always keep the inside of the lid dry.</p> <p>Do not use the vacuum cleaner including accessories in the following cases:</p> <ul style="list-style-type: none">• Mains connection cable or extension cable is defective or showing cracks• There is visible damage to the vacuum cleaner, e.g. cracks in the housing• If you suspect an invisible defect, e.g. after a fall
 DANGER!
<p>Risk of explosion and fire! Do not run the vacuum cleaner in a potentially explosive environment.</p> <p>Keep away the vacuum cleaner from flammable gases and substances.</p>

⚠ DANGER!

Risk of explosion and fire! Do not use the vacuum cleaner to vacuum up the following:

- flammable or explosive solvents
- materials soaked in solvents
- potentially explosive dusts
- liquids such as petrol, oil, alcohol, diluents
- materials hotter than 60 °C

⚠ WARNING!

Improperly repaired devices pose a hazard for the user. Only have repairs carried out by experts, e.g. the customer service. Only use original accessories and spare parts.

⚠ WARNING!

Only use the socket on the vacuum cleaner for the purposes specified in the operating instructions.

In case of any inappropriate usage, improper operation or repair, the producer shall be exempt from liability.

Do not use damaged extension cables.

If the mains connection cable of the vacuum cleaner is damaged, it must be replaced by a special mains connection cable, which is available from the manufacturer or its customer service.

Never allow electrical brushes to come into contact with the mains connection cable.

The voltage on the rating plate must match the mains voltage.

Switch off the vacuum cleaner and disconnect the mains plug after use and before maintenance.

When unplugging, only pull on the mains plug and not on the mains connection cable.

Never touch the mains plug with wet hands.

Only connect the vacuum cleaner to a sufficiently protected electric socket.

Do not open the vacuum cleaner outdoors in the rain or during a thunderstorm.

Store the vacuum cleaner dry and indoors, protected from frost.

⚠ WARNING!

Vacuum cleaners for dust class **M** are suitable for vacuuming/sucking up dry, non-flammable dusts, non-flammable liquids, wood dusts and hazardous dusts with workplace exposure limits $\geq 0.1 \text{ mg/m}^3$.

⚠ WARNING!

The machine may not be used by persons (including children) who have reduced physical, sensory or mental capabilities or who are inexperienced or lack the knowledge of how to use the machine.

Children must be supervised to ensure that they do not play with the device.

Do not point nozzle, tube or hose at people or animals.

⚠ WARNING!

Only use the brushes supplied with the vacuum cleaner or those specified in the operating instructions.

Using other brushes can compromise safety.

When being used in food processing businesses: Immediately clean the vacuum cleaner after use and disinfect it to avoid microbial contamination.

Do not use any steam jets or high-pressure cleaners for cleaning.

Only operate the vacuum cleaner under supervision.

Disconnect the vacuum cleaner from the mains in the event of a longer work interruption.

Do not clean filter cartridges using compressed air.

Read the operating manual carefully before starting to use the vacuum cleaner. It provides important instructions for the operation, safety, care and maintenance. Keep the operating manual in a safe place and, in case you sell the unit, hand it on to the next owner.

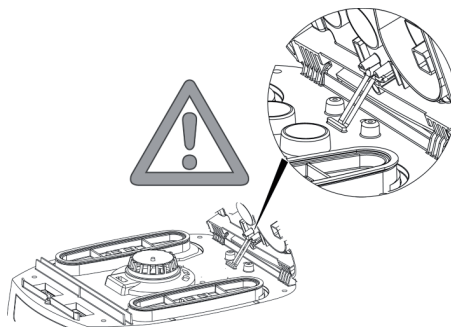
The manufacturer reserves the right to carry out modifications to the design and equipment.

Any other work not covered by this operating manual must not be carried out.

3 Before use


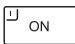



When unpacking, check that the delivery is complete and that there is no transport damage.

Before using, the operators should be provided with information, instructions and training for the use of the vacuum cleaner and the substances that it is to be used for, including the safe procedure for the removal of the gathered material.



4 Indicator and operating elements

Select from the following functions and settings:

0		Vacuum cleaner is switched off	- Plug socket current-conducting
I		Vacuum cleaner is running	- Plug socket current-conducting - Automatic shaker function off
IR		Vacuum cleaner is running	- Plug socket current-conducting - Automatic shaker function on
AR		Ready for operation	- Plug socket current-conducting - Automatic shaker function on - The vacuum cleaner is switched on and off via the connected electrical/compressed air tool at the plug socket.
		Automatic shaker function	- During suction, the folding filter cassettes are cleaned alternately when a specific negative pressure is reached, at which there is still adequate suction air.
		Fill level indicator	- When the container is full and/or there is a blockage in the suction hose, the full indicator lights up. The vacuum cleaner also emits an acoustic signal.
		Setting the suction hose diameter	- Determine the maximum negative pressure for automatic shaking.

5 Commissioning

5.1 Switching on and off

The plug socket on the vacuum cleaner will always be live when the mains plug is plugged in, irrespectively of the position of the switch.

⚠ CAUTION!

Electric tools and compressed air tools must be switched off when they are connected

NOTE

If the switch is in the >0< position, the plug socket on the vacuum cleaner can be use as an extension lead.

⚠ **Connection value:** Vacuum cleaner + connected unit, maximum 16 A.

- ▶ Insert the plug into socket

> 0 <	Vacuum cleaner is switched off
> <	Vacuum cleaner switched on without shaker function
> R <	Vacuum cleaner switched on with automatic shaker function
>AR <	Vacuum cleaner on standby The vacuum cleaner only switches on when the tool is switched on. After the tool is switched off, the vacuum cleaner runs on for approx. 10 sec to prevent any residue from collecting in the hose.

- ▶ Set the vacuum cleaner to the switch position >0<.
- ▶ Pull out the plug after you have finished.
- ▶ Fix the suction hose in the accessory storage location on the back of the container for storage.
- ▶ The ends of the hose can be pushed into each other to prevent particles of dirt from coming out.

⚠ CAUTION!

Selector switch for minimum material flow (horn and light)

In the modes >AR< and >|R< the following setting is made, depending on the diameter of the hose:

Inside diameter of the hose	Switch position
∅ 35 mm	70 m³/h
∅ 27 mm	40 m³/h
∅ 21 mm	20 m³/h

No speed regulation is carried out.

The vacuum cleaner always runs at max. speed.

- ▶ Push the plug of the vacuum cleaner into the plug socket.
- ▶ Set the switch for normal operation without shaker function to "I" and set it to "IR" for normal operation with shaker function and to "AR" for standby mode.
 - ↳ The vacuum cleaner is ready for suction.
- ▶ After vacuum cleaning, set the switch to "O".
 - ↳ The vacuum cleaner is switched off.

- ▶ Pull the mains plug of the vacuum cleaner out of the plug socket.
- ▶ Secure the mains cable.
- ▶ Remove the electric/compressed air tool.

6 Operating modes

When using the grip handle you can adapt the suction performance by using the slider to control access of air into the hose.

6.1 Dry vacuum cleaning

You should only use the vacuum cleaner with a dry filter and appropriate accessories to prevent dust from accumulating and forming encrustations.

When using the vacuum cleaner to remove soot, cement, plaster, flour or similar dust we recommend using fleece filter bags. Always use filter bags in combination with folding filter cassettes.

NOTE

Class M vacuum cleaners should preferably be used as dry vacuum cleaners.

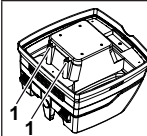
6.2 Wet vacuum cleaning

⚠ CAUTION!

Switch the vacuum cleaner off immediately if foam or liquid starts to come out.

- ▶ Empty the container and, if necessary, the folding filter cassette.

NOTE



Clean the water level sensors (1) regularly and examine for signs of damage.

- ▶ Vacuum cleaning without paper filter bags.
The folding filter cassettes are designed for wet vacuum cleaning.
The fitted sensor switches the motor off when the container is full. The handling of the vacuum cleaner can be compromised by a full container.
- ▶ Empty the vacuum cleaner (see "8 Emptying the container").

⚠ CAUTION!

If the vacuum cleaner is not switched off, the re-start protection unit remains operative. Only after switching off and re-starting is the vacuum cleaner ready for use again.

- ▶ Remove the suction hose from the liquid before emptying.
- ▶ After switching off, a small quantity of water can flow back out of the hose, as a result of the high suction level and the favourable flow condition in the container.
- ▶ If you use it as a dry vacuum cleaner, you must insert dry filters.

NOTE

If you change between dry and wet vacuum cleaning frequently, we recommend using a second set of filters, preferably polyester folding filter cassettes.

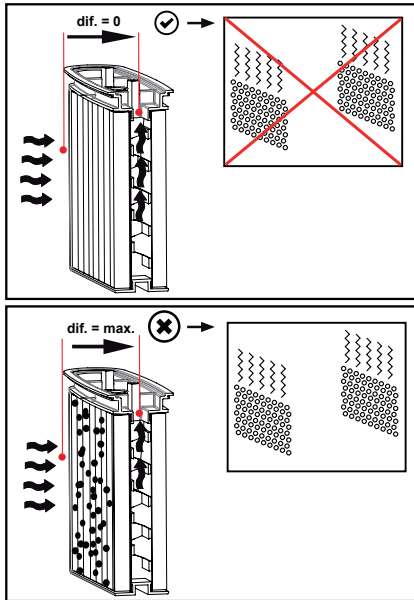
7 Permanent filter cleaning



The vacuum cleaner is fitted with an electromagnetic filter cleaning unit which can be used to shake the dust off the folding filter cassettes.

The folding filter cassettes are cleaned alternately so that continuous working can be guaranteed.

- Continuous monitoring of the filter filling level through differential pressure measurement, for an absolutely precise on-demand filter cleaning during the operation.
- Thereby constant high air flow cleaning guaranteed during the operation, even for critical types of dust.



8 Emptying the container

NOTE

Only permitted for dust with workplace exposure limits > 1 mg/m³.

- ▶ Switch off the vacuum cleaner, pull out the mains plug.
- ▶ Open the latches.
- ▶ Remove the cover and suction hose from the container.
- ▶ Empty the container by pouring out.

8.1 Dispose of the fleece filter bag

- ▶ Pull the mains plug out.
- ▶ Fit mouth protection.
- ▶ Remove suction hose, close off the suction spigot with a plug.
- ▶ Open the side latches, remove the top section.
- ▶ Carefully pull the flange off the suction spigot and close off the flange.
- ▶ Dispose of the vacuumed up material in accordance with legal requirements.

8.2 Dispose of the PE emptying and disposal bag

- ▶ PE emptying and disposal bag: Switch the vacuum cleaner on, shake the folding filter cassettes. Switch off the vacuum cleaner.
- ▶ Fit mouth protection.
- ▶ Remove suction hose, close off the suction spigot with a plug.
- ▶ Open the side latches, remove the top section.
Before setting aside the top section, switch to >IR< position, to draw up any floating dust which may exist.
- ▶ Close off the PE emptying and disposal bag carefully with the tape provided.
- ▶ Carefully pull the flange off the suction spigot and close it off
- ▶ Remove the PE emptying and disposal bag carefully from the container
- ▶ Dispose of the vacuumed up material in accordance with legal requirements.

8.3 Insert fleece filter bag

NOTE

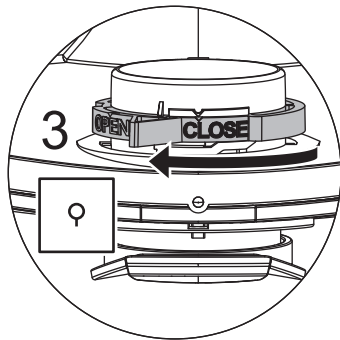
Only use fleece filter bags for dry vacuum cleaning.

- ▶ Slide the flange completely over the intake socket.

NOTE

Operating the rotary slide

- ▶ Turn the red rotary slide inside to position CLOSE to the stop on the marker ▲.

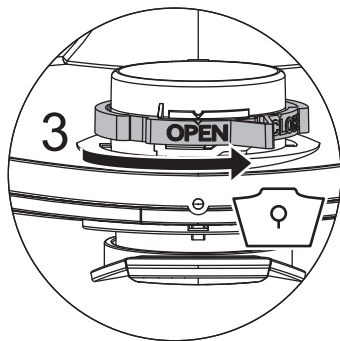


8.4 Insert PE emptying and disposal bag

NOTE

Operating the rotary slide

- ▶ Turn the red rotary slide inside to position OPEN to the stop on the marker ▲.
- ▶ Slide the flange completely over the intake socket.
- ▶ Place the upper bag opening over the container rim.



9 Changing the filter

9.1 Changing the folding filter

- ▶ Shake the folding filter cassettes before changing them.
- ▶ Turn the lock on the latch through 90° in a counter-clockwise direction with a coin or similar object and push the latch to the rear.
- ▶ Fold the hood up
- ▶ Immediately isolate the folding filter cassettes that you have removed in a dust-tight plastic bag and dispose of properly in accordance with the stipulations.
- ▶ Insert new folding filter cassettes.
- ▶ Lift the locking bracket up, fold the hood down and click in place with light pressure.

10 Changing the motor protection filter

NOTE

If motor protection filter is contaminated, this indicates defective filter cartridges.

- ▶ Replace folded filter cartridges.
- ▶ Replace motor protection filter or wash the motor protection filter under flowing water, dry and re-insert.

11 Transport

- ▶ Remove suction hose.
- ▶ Close off intake socket with cap.
- ▶ Securely fix the motor head to the container (close the side latches).
- ▶ Place the accessories in a suitable plastic bag and seal the plastic bag or place it in the tool storage compartment.
- ▶ Put the suction hose ends together so that no dirt particles leak out.
- ▶ Place the hose around the vacuum cleaner and clamp onto the handle.

12 Maintenance

NOTE

Switch off the vacuum cleaner and pull out the mains plug before carrying out any maintenance work.

For maintenance by the user, the vacuum cleaner must be

- dismantled,
- cleaned and
- maintained,

as far as possible without creating any danger to the maintenance personnel or other.

Precautionary measures

Suitable precautionary measures include:

- Cleaning before dismantling
- Provision of local filtered positive ventilation where the vacuum cleaner is to be dismantled
- Cleaning of the maintenance area
- Suitable personal protection equipment

Precautionary measures

The outside of the vacuum cleaner should be cleaned by dust extraction procedures and wiped down, or should be treated with a sealing agent before being removed from the hazardous area. All parts of the vacuum cleaner must be considered to be contaminated when they are removed from the hazardous area, and suitable handling must be used to prevent dust distribution.

Contaminated items

When carrying out maintenance or repair work, all contaminated items which have not been adequately cleaned, must be disposed of. Such items must be disposed of in impermeable bags in accordance with the applicable regulations concerning the disposal of such waste.

12.1 Testing the effectiveness of the vacuum cleaner

There must be an adequate *air exchange rate L* in the room if the exhaust air returns to the room. Further information can be taken from your national regulations.

If the suction of the vacuum cleaner reduces and the cleaning procedure of the folding filter cassettes increases, the suction performance is not adequate (provided that the container is empty and the fleece filter bag has been replaced) then it is necessary to replace the folding filter cassettes (see section 9.1).

12.2 Cleaning

NOTE

Acids, acetone and solvents can damage parts of the vacuum cleaner.

- ▶ Clean container and accessories with water.
- ▶ Wipe the top section with a damp cloth.
- ▶ Allow the container and accessories to dry.

12.3 Repair

⚠ DANGER!

Inappropriately repaired vacuum cleaners present a danger to the operator.

Have repairs carried out by specialists, e. g. customer service. Use only genuine spare parts.

13 First aid in the event of a fault

NOTE

Malfunctions cannot always be traced back to defects in the vacuum cleaner.

Fault	Possible cause	Remedy
Reduction in suction	Filter contaminated	Clean.
	fleece filter full	Change.
	Container full	Empty.
	Nozzle, pipes or hose blocked	Clean.
Vacuum cleaner will not start	Mains plug plugged in?	
	Mains power missing?	
	Mains cable OK?	
	Cover closed properly?	
	Water sensor switched off?	
	Vacuum cleaner in readiness for operation "AR"?	Set to "I" or "IR" (see "2 Display and Operating Elements").
The vacuum cleaner does not start when the tool is switched on in the >AR< mode	Is the mains plug of the unit in the plug socket?	Put the mains plug in the vacuum cleaner plug socket
	Solenoid valve of compressed air automatic switch-on contaminated?	Flush the compressed air automatic switch-on with alcohol
PE emptying and disposal bag is sucked against the filter	Position of rotary slider incorrect	Set rotary slider to OPEN (see "8.4 Inserting PE emptying and disposal bag").
With inserted fleece filter bag, dust in container	Position of rotary slider incorrect	Set rotary slider to CLOSE (see "8.3 Inserting fleece filter bag").

Do not take any other action and contact the central customer service workshop.

14 Technical Data

		FVC 35 M
Voltage	Volt	220-240 V~
Frequency	Hertz	50/60 Hz
Rated power	Watt	1200
Max. power	Watt	1400
Air flow*	l/s	73
Negative pressure*	hPa/MG	270
Air flow**	l/s	42
Negative pressure**	hPa/SE	235
Noise level	dB(A)	69
Weight	kg	15,5
Dimensions (l x w x h)	cm	53 x 40 x 56

* at the fan

** at the hose

Max. power on vacuum cleaners with plug socket: 2000 Watt (220-240V~)

Mains connection lead with plug socket: H07RN-F3G1.5

15 Tests and approvals

Electro-technical tests must be carried out in accordance with the accident prevention regulations (BGV A3) and in accordance with DIN VDE 0701 Part 1 and Part 3. These tests are required in accordance with DIN VDE 0702 at regular intervals and after repair or modification.

The vacuum cleaners are successfully tested in accordance with IEC/EN 60335-2-69.





NOTE

Old equipment contains valuable materials which are designed for re-processing. The vacuum cleaners must **not be thrown away in the normal household waste**, but should be disposed of at a suitable proper collection system, e. g. via your communal disposal location.



Français

1 Explication des symboles et des signes utilisés

Symbole / Mention	Description
	Symbole d'avertissement. Il prévient d'un risque de blessure potentiel. Toutes les instructions accompagnées par ce symbole ont pour but de prévenir les blessures, voire la mort. Le symbole d'avertissement apparaît toujours avec les mentions DANGER , AVERTISSEMENT et PRUDENCE .
DANGER !	Signale un danger avec un risque élevé pouvant entraîner des blessures graves, voire la mort, s'il n'est pas évité.
AVERTISSEMENT !	Signale un danger avec un risque moyen pouvant entraîner des blessures graves, voire la mort, s'il n'est pas évité.
PRUDENCE !	Signale un danger avec un risque faible pouvant entraîner des blessures légères ou modérées s'il n'est pas évité.
REMARQUE	Signale les conseils ou des indications qui facilitent le travail et pourvoient à la sécurité de fonctionnement figurent ici.
	Signale une condition préalable indispensable avant d'entreprendre une manipulation.
	Signale les étapes successives que l'utilisateur doit suivre.
	Signale le résultat d'une manipulation.

2 Informations importantes concernant la sécurité

AVERTISSEMENT !

Risque d'étouffement ! Ne laissez pas les enfants jouer avec le matériel d'emballage, par exemple les sacs en plastique. Ne pas grimper ou s'asseoir sur l'aspirateur.

Risque de chute en cas de travail dans des escaliers. Veillez à adopter des postures stables et sûres.

Ne pas poser le câble d'alimentation ni le flexible d'aspiration au-dessus de bords tranchants, ne pas les plier ni les coincer.

Toujours poser le câble d'alimentation et le flexible d'aspiration de manière à éviter des points de trébuchement.

Immédiatement mettre l'aspirateur hors marche si de la mousse ou du liquide s'échappent de l'appareil.

Veiller à ce que l'intérieur du couvercle soit toujours sec. Ne pas utiliser l'aspirateur y compris les accessoires dans les cas suivants :

- Le câble d'alimentation au secteur ou le câble de rallonge est défectueux ou présente des fentes
- Présence de dommages visibles sur l'aspirateur, par exemple des fentes sur le boîtier
- Si vous soupçonnez un défaut imperceptible, par exemple après une chute

DANGER !

Risque d'explosion et d'incendie ! Ne faites pas fonctionner l'aspirateur dans un lieu présentant un risque d'explosion. Tenez l'aspirateur à l'écart de gaz et de substances inflammables.

⚠ DANGER !

Risque d'explosion et d'incendie ! Ne pas utiliser l'aspirateur pour aspirer les choses suivantes :

- Solvants inflammables ou explosifs
- Matériaux trempés dans des solvants
- Poussières potentiellement explosives
- Liquides tels que de l'essence, de l'huile, de l'alcool, des diluants
- matériaux à température supérieure à 60 °C

⚠ AVERTISSEMENT !

Des appareils réparés de manière incompétente présentent des dangers pour l'utilisateur. Ne faire exécuter des travaux de réparation que par du personnel spécialisé, tel que par exemple le service après-vente. N'utiliser que des pièces de rechange d'origine.

⚠ AVERTISSEMENT !

Utiliser la prise figurant sur l'aspirateur uniquement aux fins déterminées dans les instructions de service.

Le fabricant décline toute responsabilité pour d'éventuels dégâts résultant de changement d'affectation, de maniement incorrect ou de réparation incompétente.

Ne jamais utiliser des rallonges endommagées.

Si le câble d'alimentation de l'aspirateur est endommagé, il doit être remplacé par un câble d'alimentation particulier disponible chez le fabricant ou son service après-ventes.

Dans le cas de brosses électriques, garantir que les brosses rotatives n'entrent pas en contact avec le câble d'alimentation.

La tension sur la plaque signalétique doit concorder avec la tension du réseau.

Mettre l'aspirateur hors marche et débrancher la fiche secteur après chaque utilisation et avant chaque maintenance.

Toujours tirer sur la fiche secteur et jamais sur le câble d'alimentation.

Ne jamais brancher ni débrancher la fiche secteur avec des mains humides.

L'alimentation en courant doit être protégée au moyen d'un fusible à intensité de courant appropriée.

Ne jamais ouvrir l'aspirateur à l'air libre en cas de pluie ou d'orage.

L'aspirateur doit être entreposé sec et protégé contre le gel en intérieur.

⚠ AVERTISSEMENT !

Les aspirateurs de la catégorie **M** sont appropriés pour l'aspiration de poussières sèches, non combustibles, de liquides, poussières de bois non combustibles et de poussières dangereuses avec des valeurs limites $\geq 0,1 \text{ mg/m}^3$.

⚠ AVERTISSEMENT !

Cet appareil ne doit pas être utilisé par des personnes (y compris des enfants) avec des capacités physiques, sensorielles ou mentales déficientes ou un manque d'expérience ou de connaissances.

Les enfants doivent être surveillés afin de s'assurer qu'ils ne jouent pas avec l'appareil.

Ne jamais diriger la buse, le flexible ou le tube sur des personnes ou des animaux.

⚠ AVERTISSEMENT !

N'utilisez que les brosses fournies avec l'aspirateur ou celles spécifiées dans les instructions d'utilisation.

L'utilisation d'autres brosses peut compromettre la sécurité.

Lors de l'utilisation dans des entreprises de transformation des aliments : Nettoyez immédiatement l'aspirateur après utilisation et désinfectez-le pour éviter toute contamination microbienne.

Ne pas utiliser de jets de vapeur ni de nettoyeur haute pression pour le nettoyage.

Utilisez l'aspirateur uniquement sous surveillance.

Déconnectez l'aspirateur de l'alimentation du secteur en cas d'interruption assez longue du travail.

Ne pas nettoyer les cassettes filtrantes avec de l'air comprimé.

Lire minutieusement les instructions de service avant la mise en service de l'aspirateur. Elles fournissent d'importantes instructions sur le maniement, la sécurité ainsi que sur la maintenance et l'entretien. Ranger les instructions de service à un endroit sûr et les remettre au propriétaire suivant en cas de vente.

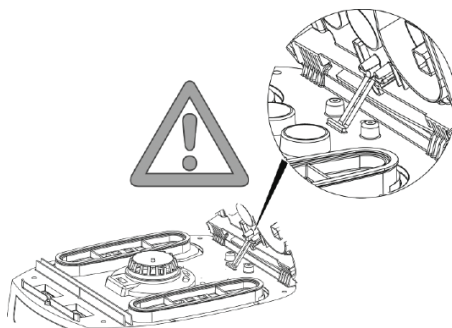
Le fabricant se réserve le droit de modifier la construction et l'équipement.

Il est interdit d'effectuer d'autres travaux que ceux décrits dans ces instructions de service.

3 Avant l'utilisation


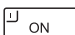



Lors du déballage, vérifier l'intégralité et l'absence d'avaries de transport.

Les utilisateurs doivent, avant l'utilisation, obtenir les informations, les instructions et les formations concernant l'utilisation de l'aspirateur et des substances pour lesquelles il doit être utilisé, y compris le procédé fiable pour l'élimination du matériel aspiré.



4 Eléments d'affichage et de commande

Sélectionner les fonctions et les réglages suivants :

0		Aspirateur hors marche	- Prise conductrice de tension
I		Aspirateur en marche	- Prise conductrice de tension - Fonction de vibration automatique désactivée
IR		Aspirateur en marche	- Prise conductrice de tension - Fonction de vibration automatique activée
AR		Mode de veille	- Prise conductrice de tension - Fonction de vibration automatique activée
		Fonction de vibration automatique	- L'aspirateur est mis en marche et hors marche par le biais de l'outil électrique/à air comprimé raccordé à la prise. - Les cassettes à filtre plissé sont nettoyées alternativement durant l'aspiration dès qu'une valeur de dépression définie est atteinte pour laquelle l'air d'aspiration disponible est encore suffisant.
		Indicateur de niveau de remplissage	- L'indicateur de niveau de remplissage s'allume lorsque la cuve est pleine et/ou que le flexible d'aspiration est obstruée. L'aspirateur émet également un signal acoustique.
		Réglage du diamètre du flexible d'aspiration	- Déterminer les valeurs maximales de dépression pour la vibration automatique.

5 Mise en service

5.1 Mise en marche et hors marche

Lorsque la fiche secteur est branchée, la prise sur l'aspirateur est toujours sous tension, peu importe la position de l'interrupteur.

⚠ PRUDENCE !

L'outil électrique resp. l'outil à air comprimé doivent être hors marche lors du raccordement

REMARQUE

Lorsque l'interrupteur est positionné sur >0<, la prise sur l'aspirateur peut être utilisée comme rallonge.

⚠ **Puissance raccordée** : Aspirateur + outil raccordé, au maximum 16 A.

- ▶ Brancher la fiche dans la prise

>0<	Aspirateur hors marche
> <	Aspirateur en marche sans fonction de vibration
> R<	Aspirateur en marche avec fonction de vibration automatique
>AR<	Aspirateur en mode de veille L'aspirateur se met automatiquement en marche uniquement lors de la mise en marche de l'outil. Après la mise hors marche de l'outil, l'aspirateur continue encore à fonctionner pendant env. 10 secondes ; ceci permet d'éviter qu'une quantité résiduelle reste dans le flexible.

- ▶ Commuter l'interrupteur sur l'aspirateur en position >0<.
- ▶ Débrancher la fiche secteur à la fin.
- ▶ Pour ranger le tube d'aspiration, le fixer sur l'aspirateur en l'enfichant dans le porte-accessoires prévu à ce but et figurant au dos de la cuve.
- ▶ Les extrémités du flexible peuvent être rassemblées afin d'éviter l'évacuation de particules de poussières.

⚠ PRUDENCE !

Présélecteur du signal de débit volumétrique minimal (klaxon et lampe).

Le réglage indiqué ci-dessous est effectué en mode >AR< et >|R< en fonction du diamètre du flexible :

Diamètre intérieur du flexible	Position de l'interrupteur
Ø 35 mm	70 m ³ /h
Ø 27 mm	40 m ³ /h
Ø 21 mm	20 m ³ /h

Une régulation du nombre de tours n'est pas effectuée.

L'aspirateur fonctionne toujours à un nombre de tours maximal.

- ▶ Brancher la fiche secteur de l'aspirateur dans la prise.
- ▶ Commuter l'interrupteur sur « | » pour le fonctionnement normal sans fonction de vibration, sur « |R » pour le fonctionnement normal avec fonction de vibration ou sur « AR » pour le mode de veille.
 - ↳ L'aspirateur est prêt au fonctionnement.

- ▶ A la fin de l'aspiration, commuter l'interrupteur sur « 0 ».
 - ↳ L'aspirateur est hors marche.
- ▶ Débrancher la fiche secteur de l'aspirateur de la prise.
- ▶ Ranger le câble d'alimentation.
- ▶ Retirer l'outil électrique/à air comprimé.

6 Modes de service

Si le tube-poignée est utilisé, la puissance d'aspiration peut être adaptée avec la valve d'air secondaire.

6.1 Aspiration de solides

Aspirer uniquement avec un filtre, un aspirateur et des accessoires secs afin d'éviter que les poussières restent collées et ne s'incrustent.

Pour l'aspiration de suie, ciment, farine ou poussières semblables, nous recommandons l'utilisation d'un sac filtre non tissé. Toujours utiliser un sac filtre non tissé en combinaison avec des cassettes à filtre plissé.

REMARQUE

L'aspirateur de la catégorie M doit, de préférence, être utilisé comme aspirateur à sec.

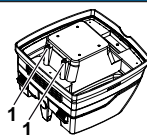
6.2 Aspiration de liquides

⚠ AVERTISSEMENT !

Immédiatement mettre l'aspirateur hors marche si de la mousse ou du liquide s'échappent de l'appareil.

- ▶ Vider la cuve et le cas échéant, la cassette à filtre plissé.

REMARQUE



Nettoyer régulièrement les capteurs de niveau d'eau (1) et les examiner pour constater d'éventuels signes d'endommagement.

- ▶ Aspirer sans cas filtre non tissé. Les cassettes filtrantes à ailettes ne sont pas appropriées pour aspirer des matières humides. Le capteur intégré arrête le moteur lorsque le récipient est rempli. L'utilisation de l'aspirateur peut être entravée par un récipient plein.
- ▶ Vider l'aspirateur (voir « 8 Vidange de l'aspirateur »).

⚠ PRUDENCE !

Si l'aspirateur n'est pas mis hors marche, la protection contre la remise en marche continue à rester efficace. L'aspirateur est de nouveau prêt au fonctionnement après la mise hors marche et la remise en marche.

- ▶ Avant la vidange, tout d'abord sortir le flexible d'aspiration du liquide.
- ▶ Suite à une performance élevée d'aspiration et à une forme aérodynamique de la cuve, un peu d'eau peut ressortir du flexible après la mise hors marche.
- ▶ Pour une aspiration de solides par la suite, utiliser des filtres secs.

REMARQUE

En cas d'alternances fréquentes entre l'aspiration de solides et de liquides, nous recommandons l'utilisation d'un deuxième élément filtrant, de préférence des cassettes à filtre plissé en polyester.

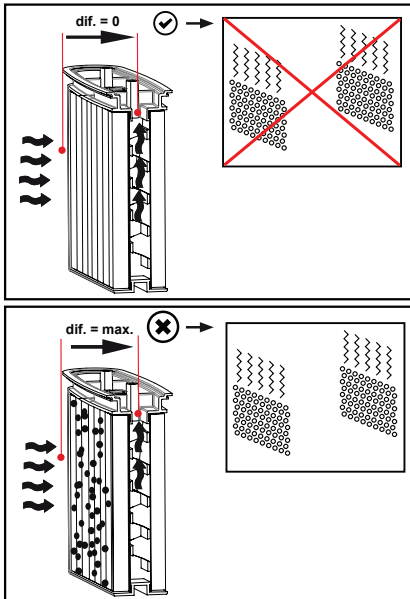
7 Nettoyage des filtres permanents



L'aspirateur est équipé d'un dispositif électromagnétique de nettoyage du filtre permettant d'éliminer par vibration les poussières restant collées aux cassettes à filtre plissé.

Les cassettes à filtre plissé sont nettoyées alternativement l'une après l'autre de manière à pouvoir garantir un travail en continu.

- Surveillance permanente du niveau de remplissage des filtres par mesure de la différence de pression, pour un nettoyage du filtre parfaitement en fonction des besoins durant le fonctionnement.
- Cela assure un flux d'air constamment élevé durant le fonctionnement, également lors des types d'aspiration critiques.



8 Vidage du bac

REMARQUE

Uniquement admissible pour des poussières avec des valeurs limites > 1 mg/m³.

Mettre l'aspirateur hors marche, débrancher la fiche secteur.

- ▶ Ouvrir les fermetures.
- ▶ Retirer le couvercle et le flexible d'aspiration de la cuve.
- ▶ Renverser la cuve pour la vider.

8.1 Éliminer le sac filtre non tissé

- ▶ Débrancher la fiche secteur.
- ▶ Porter un masque.
- ▶ Retirer le flexible d'aspiration, fermer la tubulure d'aspiration avec un bouchon.
- ▶ Ouvrir les fermetures latérales, retirer la partie supérieure.
- ▶ Tirer prudemment la bride de la tubulure d'aspiration et fermer la bride.
- ▶ Éliminer les matières aspirées de manière conforme aux stipulations légales.

8.2 Élimination du sac PE de vidange et d'élimination

- ▶ Sac PE de vidange et d'élimination : mettre l'aspirateur en marche, nettoyer les cassettes à filtre plissé par vibration. Mettre l'aspirateur hors marche.
- ▶ Porter un masque.
- ▶ Retirer le flexible d'aspiration, fermer la tubulure d'aspiration avec un bouchon.
- ▶ Ouvrir les fermetures latérales, retirer la partie supérieure. Commuter l'interrupteur en position >IR< avant de déposer la partie supérieure afin d'aspirer d'éventuelles particules en suspension tombant.
- ▶ Fermer prudemment le sac PE de vidange et d'élimination avec la bande de protection fournie en annexe.
- ▶ Retirer prudemment la bride de la tubulure d'aspiration et la fermer.
- ▶ Sortir prudemment le sac PE de vidange et d'élimination de la cuve
- ▶ Éliminer les matières aspirées de manière conforme aux stipulations légales.

8.3 Insérez le sac filtrant en feutre

REMARQUE

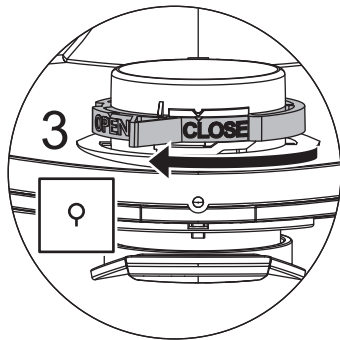
N'utilisez que des sacs filtrants en feutre pour l'aspiration de poussière.

- ▶ Faites glisser complètement la bride sur la prise d'admission.

REMARQUE

Utilisation de la glissière rotative

- ▶ Tournez la glissière rotative rouge à l'intérieur pour positionner CLOSE sur la butée du repère ▲.



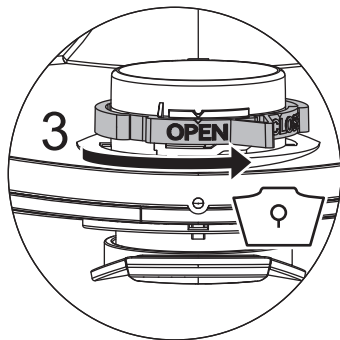
8.4 Insérer le sac de vidage et d'élimination PE

REMARQUE

Utilisation de la glissière rotative

- ▶ Tournez la glissière rotative rouge à l'intérieur pour positionner OPEN sur la butée du repère ▲.

- ▶ Faites glisser complètement la bride sur la prise d'admission.
- ▶ Placez l'ouverture supérieure du sac sur le rebord du bac.



9 Remplacement du filtre

9.1 Remplacement du filtre plissé

- ▶ Nettoyer les cassettes à filtre plissé par vibration avant de remplacer le filtre.
- ▶ Tourner la fermeture sur le verrou de 90° contre le sens horaire en utilisant une pièce ou autre objet semblable et pousser le verrou vers l'arrière.
- ▶ Relever le capot
- ▶ Après avoir retiré les cassettes à filtre plissé, immédiatement les renfermer dans un sac plastique étanche aux poussières et les éliminer conformément aux stipulations.
- ▶ Mettre en place de nouvelles cassettes à filtre plissé.
- ▶ Relever l'étrier de verrouillage, rabattre le capot et le bloquer en appuyant légèrement dessus.

10 Remplacement du filtre de la protection-moteur

REMARQUE

Un filtre de protection du moteur encrassé signale que les cassettes à filtre sont défectueuses.

- ▶ Remplacer les cassettes filtrantes pliées.
- ▶ Remplacer le filtre de protection de moteur resp. nettoyer le filtre de protection de moteur sous l'eau courante, le sécher et le remettre en place.

11 Transport

- ▶ Retirez le tuyau d'aspiration.
- ▶ Fermez la prise d'admission avec le capuchon.
- ▶ Placez la section supérieure sur le bac.
- ▶ Fermez les loquets latéraux.
- ▶ Placer les accessoires dans des sacs plastiques appropriés et fermer les sacs plastiques resp. les placer dans le porte-accessoires.
- ▶ Rassembler la fin du flexible d'aspiration et le début du flexible d'aspiration.
- ▶ Poser le flexible autour de l'aspirateur et le coincer sur la poignée.

12 Entretien

REMARQUE

Toujours mettre l'aspirateur hors marche et débrancher la fiche secteur avant d'effectuer des travaux de maintenance.

Pour des travaux de maintenance effectués par l'utilisateur, l'aspirateur doit être

- désassemblé,
- nettoyé et
- entretenu,

dans la mesure du possible, sans pour autant présenter des risques pour le personnel de maintenance et d'autres personnes.

Mesures de précaution

Des mesures de précaution appropriées comprennent

- le nettoyage avant le démontage,
- des mesures préventives pour une ventilation forcée filtrée locale là où l'aspirateur est démonté,
- le nettoyage de la zone de maintenance et
- un équipement de protection individuelle approprié.

Précautions

La partie extérieure de l'aspirateur doit être nettoyée en aspirant les poussières et en l'essuyant avec un chiffon ou bien elle doit être traitée avec du mastic, avant de les sortir de la zone dangereuse. Toutes les pièces des aspirateurs doivent être considérées comme encrassées lorsqu'elles sont sorties de la zone dangereuse et des actions appropriées doivent être réalisées pour éviter une répartition des poussières.

Objets encrassés

Lors de l'exécution de travaux de maintenance ou de réparation, tous les objets encrassés n'ayant pas pu être suffisamment nettoyés, doivent être éliminés. Pour éliminer de tels objets, ils doivent être placés dans des sacs imperméables, en accord avec les stipulations en vigueur pour l'élimination de tels déchets.

12.1 Tester l'efficacité de l'aspirateur

Le *taux de renouvellement d'air L* dans la pièce doit être suffisant si l'évacuation de l'air retourne dans la pièce. Pour d'autres remarques, se référer aux stipulations nationales respectives. Si la puissance d'aspiration de l'aspirateur diminue et qu'elle n'augmente plus, même après avoir nettoyé les cassettes à filtre plissé

(à condition que la cuve soit vidée et que le sac filtre non tissé ait été remplacé), il est nécessaire de remplacer les cassettes à filtre plissé (voir point 9.1).

12.2 Nettoyage

REMARQUE

Des acides, de l'acétone et des solvants peuvent endommager certaines pièces de l'aspirateur.

- ▶ Nettoyez le bac et les accessoires avec de l'eau.
- ▶ Essuyez la section supérieure à l'aide d'un chiffon humide.
- ▶ Laissez sécher le bac et les accessoires.

12.3 Réparation

⚠ DANGER !

Des aspirateurs réparés de manière incompétente présentent des dangers pour l'utilisateur.

Ne faire exécuter des travaux de réparation que par du personnel spécialisé, tel que par exemple le service après-vente. N'utiliser que des pièces de rechange d'origine.

13 Interventions personnelles en cas d'erreurs

REMARQUE

Des dysfonctionnements ne sont pas toujours dus à des défauts de l'aspirateur.

Erreur	Eventuelle cause	Elimination
Réduction de la performance d'aspiration	Filtre encrassé	Nettoyer
	Sac filtre non tissé plein	Remplacer
	Cuve pleine	Vider
	Buse, tubes ou flexible colmatés	Nettoyer
Aspirateur ne démarre pas	Fiche secteur est-elle enfoncée dans la prise ?	
	Réseau est-il sans tension ?	
	Câble d'alimentation est-il en bon état ?	
	Couvercle est-il fermé correctement ?	
	Capteur de niveau est-il désactivé ?	
Aspirateur est-il en mode de veille « AR » ?	Commuter l'interrupteur sur « I » ou « IR » (voir « 2 Eléments d'affichage et de commande »).	
Aspirateur ne démarre pas en mode >AR< à la mise en marche de l'outil	Fiche secteur de l'outil est-il enfoncé dans la prise de l'appareil ?	Enfoncer la fiche secteur dans la prise de l'aspirateur
	Electrovanne du dispositif automatique de mise en marche d'air comprimé est-elle encrassée ?	Rincer le dispositif automatique de mise en marche d'air comprimé à l'alcool
Sac PE de vidange et d'élimination est aspiré contre les filtres	Mauvaise position du régulateur rotatif	Commuter le régulateur rotatif en OPEN (voir « 8.4 Mise en place du sac PE de vidange et d'élimination »).
Poussières dans la cuve avec le sac filtrant en feutre inséré.	Mauvaise position du régulateur rotatif	Commuter le régulateur rotatif en CLOSE (voir « 8.3 Mise en place du sac filtre non tissé »).

N'effectuer aucune autre action, mais plutôt contacter l'atelier central du service après-vente.

14 Données techniques

		FVC 35 M
Tension	Volt	220-240 V~
Fréquence	Hertz	50/60 Hz
Puissance nominale	Watt	1200
Puissance maxi	Watt	1400
Flux d'air*	l/s	73
Dépression*	hPa/MG	270
Flux d'air**	l/s	42
Dépression**	hPa/SE	235
Pression acoustique	dB(A)	69
Poids	kg	15,5
Dimensions l x l x h	cm	53 x 40 x 56

* Au ventilateur

** au tuyau

Puissance maximale sur les aspirateurs avec prise d'alimentation : 2000 Watt (220-240V~)

Câble de connexion avec prise d'alimentation : H07RN-F3G1,5

15 Tests et approbations

Des contrôles électrotechniques doivent être exécutés conformément aux prescriptions de prévention des accidents (BGV A3) et à la norme DIN VDE 0701 partie 1 et partie 3. Ces contrôles sont nécessaires, conformément à la norme DIN VDE 0702, à intervalles réguliers et après une remise en état ou des modifications.

Les aspirateurs ont été soumis avec succès au contrôle conformément à IEC/EN 60335-2-69.





REMARQUE

Les appareils usés contiennent des matériaux précieux appropriés pour le recyclage. **Ne pas jeter les aspirateurs aux ordures ménagères habituelles**, plutôt les éliminer de manière compétente par le biais de systèmes de collecte appropriés, par exemple par le poste de récupération communal.



Español

1 Explicación de los símbolos y signos utilizados

Símbolo / Palabra de advertencia	Descripción
	Este es un símbolo de advertencia. Advierte de un potencial peligro de lesión. Seguir todas las instrucciones que vayan acompañadas de este símbolo, a fin de evitar cualquier potencial riesgo de lesiones, incluso mortales. El símbolo de advertencia siempre aparece en relación con las palabras de advertencia PELIGRO , ADVERTENCIA y PRECAUCIÓN .
¡PELIGRO!	Identifica un potencial peligro con alto grado de riesgo que puede causar lesiones graves, incluso mortales, en caso de no evitarse.
¡ADVERTENCIA!	Identifica un potencial peligro con grado medio de riesgo que puede causar lesiones graves, incluso mortales, en caso de no evitarse.
¡PRECAUCIÓN!	Identifica un potencial peligro con grado bajo de riesgo que puede causar lesiones leves a moderadas, en caso de no evitarse.
NOTA	Identifica los consejos e indicaciones, que aligeran el trabajo y procuran un funcionamiento seguro.
	Identifica un requisito que debe cumplirse antes de poder llevar a cabo una acción.
	Identifica los pasos que el usuario debe realizar sucesivamente.
	Identifica el resultado de una acción.

2 Información importante de seguridad

¡ADVERTENCIA!

¡Peligro de asfixia! No permita que los niños jueguen con el material de embalaje, como por ejemplo, bolsas de plástico. No suba o se sienta sobre el aspirador.

Riesgo de caída al trabajar en escaleras. Preste atención a estar de pie con seguridad.

Evite tirar del cable de conexión y la manguera de aspiración sobre bordes afilados, así como doblarlos o que queden atrapados.

Disponga el cable de conexión y la manguera de aspiración de tal forma que nadie pueda tropezar con los mismos.

Si empieza a salir espuma o líquido del aspirador, desconéctelo de inmediato.

Mantenga siempre seca la parte interior de la tapa.

No utilice el aspirador ni sus accesorios en los casos siguientes:

- El cable de conexión a la red o el cable de extensión están defectuosos o muestran grietas
- Hay daños visibles en el aspirador como, por ejemplo, grietas en la carcasa
- Si sospecha un defecto invisible, por ejemplo después de una caída

¡PELIGRO!

¡Riesgo de explosión y de incendio! No ponga en funcionamiento el aspirador en entornos potencialmente explosivos.

Mantenga el aspirador alejado de gases y sustancias inflamables.

⚠ ¡PELIGRO!

¡Riesgo de explosión y de incendio! No utilice el aspirador para aspirar lo siguiente:

- disolventes inflamables o explosivos
- materiales empapados en disolventes
- polvos potencialmente explosivos
- líquidos tales como gasolina, aceite, alcohol, diluyentes
- materiales a una temperatura superior a los 60 °C

⚠ ¡ADVERTENCIA!

Si las reparaciones se realizan de forma no profesional, los aparatos pueden suponer un peligro para el usuario. Encargue las reparaciones exclusivamente a profesionales, p. ej. servicio de atención al cliente. Utilice solo piezas de repuesto originales.

⚠ ¡ADVERTENCIA!

Utilice la caja de enchufe disponible en el aspirador exclusivamente para los fines establecidos en el manual de instrucciones.

En caso de uso no conforme a la finalidad, manejo inadecuado o reparaciones no realizadas de manera profesional, el fabricante declina toda responsabilidad por posibles daños.

No utilice cables de prolongación dañados.

Si el cable de conexión del aspirador sufre daños, será preciso sustituirlo por un cable de conexión especial suministrable por el fabricante o por su servicio de atención al cliente.

En el caso de los cepillos eléctricos, no permita que los cepillos giratorios entren en contacto con el cable de conexión a la red.

La tensión indicada en la placa de características debe coincidir con la tensión de red.

Desconecte el aspirador y extraiga el conector de red tras cada uso y antes de iniciar el mantenimiento del aspirador.

Tire solo del conector de red, nunca del cable de conexión.

No introduzca ni extraiga nunca el conector de red con las manos húmedas.

El suministro de corriente debe asegurarse mediante un fusible con la intensidad de corriente adecuada.

No abra nunca el aspirador en espacios abiertos si está lloviendo o hay una tormenta.

Secar el aspirador y guardar protegido contra heladas en interiores.

⚠ ¡ADVERTENCIA!

Los aspiradores de la clase **M** son adecuados para aspirar o absorber polvo seco no inflamable, líquidos no inflamables, polvo de madera y polvo peligroso con valor límite en el puesto de trabajo $\geq 0,1 \text{ mg/m}^3$.

⚠ ¡ADVERTENCIA!

Esta máquina no debe ser utilizada por personas (incluidos niños) con sus capacidades físicas, sensoriales o mentales reducidas así como con falta de experiencia y conocimiento.

Hay que vigilar a los niños para asegurarse de que no jueguen con el aparato.

No dirija la tobera, la manguera o el tubo hacia personas o animales.

⚠ ¡ADVERTENCIA!

Utilice solamente los cepillos suministrados con el aspirador o aquellos especificados en las instrucciones de funcionamiento.

La utilización de otros cepillos puede comprometer la seguridad.

Cuando se utilice en negocios de procesamiento de alimentos: limpie inmediatamente el aspirador después de usarla y desinféctela para evitar la contaminación microbiana.

No utilice limpiadores de alta presión o chorros de vapor para limpiar el aparato.

Utilice únicamente el aspirador bajo supervisión.

Desenchufe el aspirador de la red en caso de que se produzca una interrupción larga del trabajo.

No limpie los cartuchos del filtro con aire comprimido.

Antes de la puesta en marcha del aspirador, lea atentamente el manual de instrucciones. Éste le ofrece indicaciones importantes referentes al manejo, seguridad, así como mantenimiento y cuidado. Guarde el manual de instrucciones con cuidado y, si vende el aparato, entréguelo al siguiente propietario.

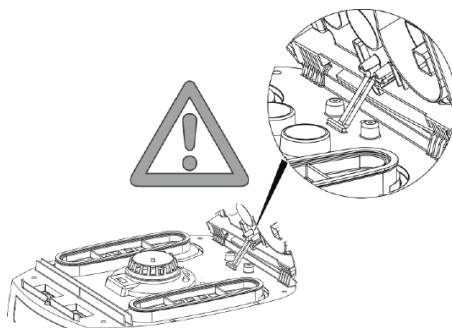
El fabricante se reserva el derecho a efectuar modificaciones en la estructura y el equipamiento.

No se permite realizar trabajos distintos a los descritos en este manual de instrucciones.

3 Antes del uso

Al extraer el aparato del embalaje, compruebe su integridad y si ha sufrido daños durante el transporte.

Antes del uso del aspirador, los usuarios deben recibir información, instrucciones y formación relativas al uso del mismo y de las sustancias para las que se desea utilizar, incluido el procedimiento seguro de eliminación del material recogido.



4 Elementos de indicación y de mando

Seleccione las siguientes funciones y ajustes:

0		Aspirador desconectado	- La caja de enchufe suministra tensión
I		Aspirador en funcionamiento	- La caja de enchufe suministra tensión - Función automática de vibración desconectada
IR		Aspirador en funcionamiento	- La caja de enchufe suministra tensión - Función automática de vibración conectada
AR		Preparado para el funcionamiento	- La caja de enchufe suministra tensión - Función automática de vibración conectada - El aspirador se conecta y desconecta mediante la herramienta eléctrica/de aire comprimido conectada a la caja de enchufe.
		Función automática de vibración	- Durante la aspiración, los cartuchos de filtro en fuelle se limpian alternativamente al alcanzar un determinado valor de vacío en el que aún existe suficiente aire de aspiración.
		Indicador de recipiente lleno	- En caso de recipiente lleno y/o obstrucciones en la manguera de aspiración, el indicador de recipiente lleno se ilumina. El aspirador emite adicionalmente una señal acústica.
		Ajuste del diámetro de la manguera de aspiración	- Determine los valores máximos de vacío para la función de vibración automática.

5 Puesta en funcionamiento

5.1 Conexión y desconexión

La caja de enchufe del aspirador se encuentra siempre bajo tensión cuando el conector de red está enchufado, independientemente de la posición del conmutador.

⚠ ¡PRECAUCIÓN!

La herramienta eléctrica o de aire comprimido debe estar apagada al conectarla

NOTA

Cuando el conmutador se encuentra en la posición >0< es posible utilizar la caja de enchufe del aspirador como cable de prolongación.

⚠ **Valor de conexión:** Aspirador + aparato conectado, máximo 16 A.

- ▶ Introduzca el conector en la caja de enchufe

>0<	Aspirador desconectado
>1<	Aspirador conectado sin función de vibración
>IR<	Aspirador conectado con función automática de vibración
>AR<	Aspirador en standby Al conectarse la herramienta se conecta el aspirador de forma automática. Tras desconectar la herramienta, el aspirador sigue funcionando durante aprox. 10 s para, de esta forma, evitar que en la manguera permanezcan restos.

- ▶ Sitúe el conmutador del aspirador en la posición >0<.
- ▶ Extraiga el conector de red tras finalizar.
- ▶ Para guardar el tubo de aspiración, fíjelo a la pared posterior del recipiente introduciéndolo en el soporte previsto para accesorios.
- ▶ Es posible unir entre sí los extremos de la manguera para evitar que salgan partículas de suciedad.

⚠ ¡PRECAUCIÓN!

Interruptor de preselección para señal de corriente de volumen mínimo (bocina y luz).

En el modo >AR< e >IR< es necesario realizar el siguiente ajuste en función del diámetro de la manguera:

Diámetro interior de la manguera	Posición del conmutador
Ø 35 mm	70 m³/h
Ø 27 mm	40 m³/h
Ø 21 mm	20 m³/h

No se produce ninguna regulación de velocidad.
El aspirador funciona siempre a la velocidad máxima.

- ▶ Introduzca el conector de red del aspirador en la caja de enchufe.

- ▶ Sitúe el conmutador en la posición en la posición «I» para el funcionamiento normal sin función de vibración, en la posición «IR» para el funcionamiento normal con función de vibración o en la posición «AR» el modo preparado para el funcionamiento.
 - ↳ El aspirador está preparado para aspirar.
- ▶ Tras finalizar el aspirado sitúe el conmutador en la posición «O».
 - ↳ El aspirador está desconectado.
- ▶ Extraiga el conector de red del aspirador en la caja de enchufe.
- ▶ Recoja el cable de red.
- ▶ Retire la herramienta eléctrica/de aire comprimido.

6 Modos de funcionamiento

Utilizando el tubo con asa es posible adaptar la potencia de aspiración mediante la corredera de aire adicional.

6.1 Aspiración de material seco

Aspire solo con el filtro, aspirador y accesorios secos para que el polvo no quede pegado formando una costra.

Si es aspira hollín, cemento, yeso, harina u otros tipos de polvo similares, recomendamos utilizar una bolsa de filtro de fieltro. Utilice la bolsa de filtro de fieltro siempre en combinación con cartuchos de filtro en fuelle.

NOTA

El aspirador de la clase M debe ser utilizado preferentemente como aspirador seco.

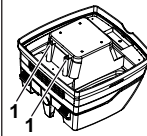
6.2 Aspiración de material húmedo

⚠ ¡ADVERTENCIA!

Si empieza a salir espuma o líquido del aspirador, desconéctelo de inmediato.

- ▶ Vacíe el recipiente y, en caso necesario, el cartucho de filtro en fuelle.

NOTA



Limpie los sensores de nivel de agua (1) regularmente y compruebe si presentan daños.

- ▶ Aspirar sin bolsa de filtro de fieltro.
Las bandejas de filtros de pliegues son aptas para aspiración húmeda.
El sensor incorporado apaga el motor si el recipiente está lleno. El manejo de la aspiradora puede resultar afectado si el recipiente está lleno.
- ▶ Vacíe el aspirador (véase «8 Vaciado del recipiente»).

⚠ ¡PRECAUCIÓN!

Si no se desconecta el aspirador, la protección contra re arranque se mantiene activa. El aspirador vuelve a estar preparado para el funcionamiento solo tras desconectarlo y volver a conectarlo.

- ▶ Antes de vaciar, retire la manguera de aspiración del líquido.
- ▶ Debido a la alta potencia de aspiración y a la forma del recipiente, adecuado para el flujo, puede salir algo de agua de la manguera tras la desconexión.
- ▶ Si desea aspirar a continuación material seco, instale filtros secos.

NOTA

Si se cambia a menudo entre aspiración de material seco y húmedo, recomendamos utilizar un segundo juego de filtros, preferentemente cartuchos de filtro en fuelle de poliéster.

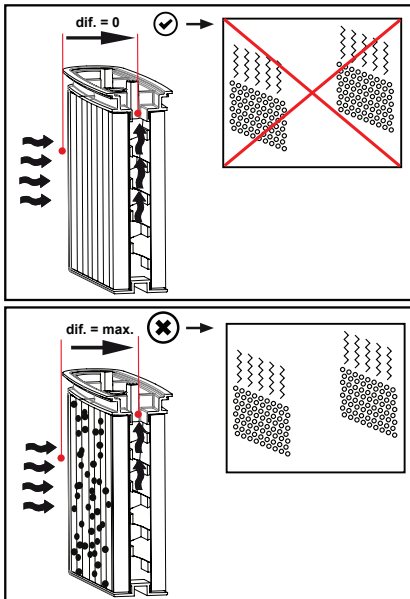
7 Limpieza constante de filtros



El aspirador está equipado con un dispositivo para la limpieza electromagnética de los filtros que permite extraer por vibración el polvo pegado a los cartuchos de filtro en fuelle.

Los cartuchos de filtro en fuelle se limpian alternativamente, uno tras otro, para garantizar un trabajo continuo.

- Vigilancia continua del nivel de ensuciamiento de los filtros a través de la medida de presión diferencial, posibilitando una limpieza de los filtros exactamente en el momento preciso durante el trabajo con el aspirador. De esta forma se garantiza un flujo de aire elevado y constante durante todo el tiempo de funciona



8 Vaciado del recipiente

NOTA

Solo se permite para polvo con valor límite en el puesto de trabajo > 1 mg/m³

Desconecte el aspirador, extraiga el conector de red.

- ▶ Abra los cierres.
- ▶ Retire la tapa y la manguera de aspiración del recipiente.
- ▶ Vierta el contenido del recipiente

8.1 Eliminación de la bolsa de filtro de fieltro

- ▶ Extraiga el conector de red.
- ▶ Póngase una mascarilla protectora.
- ▶ Retire la manguera de aspiración, cierre la toma de aspiración con el tapón.
- ▶ Abra los cierres laterales, retire la parte superior.
- ▶ Retire con cuidado la brida de la toma de aspiración y ciérrela.
- ▶ Elimine el material aspirado conforme a las disposiciones legales.

8.2 Elimine la bolsa de vaciado y eliminación de PE

- ▶ Bolsa de vaciado y eliminación de PE: Conecte el aspirador, sacuda los cartuchos de filtro en fuelle. Desconecte el aspirador.
- ▶ Póngase una mascarilla protectora.
- ▶ Retire la manguera de aspiración, cierre la toma de aspiración con el tapón.
- ▶ Abra los cierres laterales, retire la parte superior. Sitúe el interruptor de la parte superior en la posición >IR< antes de la desconexión a fin de aspirar cualquier resto de polvo suspendido en el aire.
- ▶ Cierre la bolsa de vaciado y eliminación de PE con cuidado utilizando la cinta de cierre incluida en el suministro.
- ▶ Retire con cuidado la brida de la toma de aspiración y ciérrela
- ▶ Retire con cuidado la bolsa de vaciado y eliminación de PE del recipiente
- ▶ Elimine el material aspirado conforme a las disposiciones legales.

8.3 Inserte la bolsa de filtro de lana

NOTA

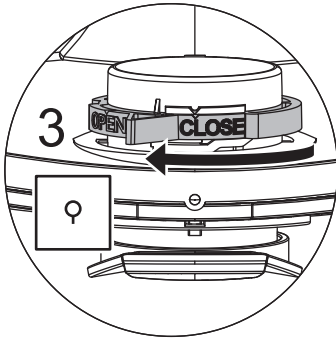
Utilice solo bolsas de filtro de lana para la aspiración en seco.

- ▶ Deslice la brida por completo sobre la toma de admisión

NOTA

Funcionamiento de la válvula giratoria

- ▶ Gire la válvula giratoria roja hacia adentro hasta la posición CLOSE en el tope del marcador ▲ .



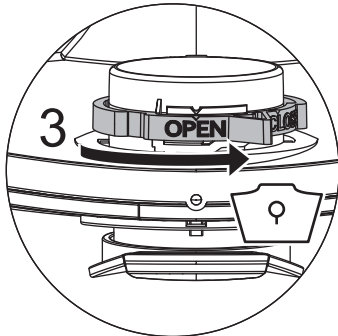
8.4 Inserte la bolsa de vaciado y eliminación de PE

NOTA

Funcionamiento de la válvula giratoria

- ▶ Gire la válvula giratoria roja hacia adentro hasta la posición OPEN en el tope del marcador ▲ .

- ▶ Deslice la brida por completo sobre la toma de admisión.
- ▶ Coloque la abertura superior de la bolsa sobre el borde del recipiente.



9 Cambio del filtro

9.1 Cambio del filtro en fuelle

- ▶ Sacuda los cartuchos de filtro en fuelle antes de cambiarlos.
- ▶ Gire con una moneda o con un objeto similar el cierre del enclavamiento 90° en sentido antihorario y presione el enclavamiento hacia atrás.
- ▶ Abata la cubierta
- ▶ Cierre inmediatamente los cartuchos de filtro en fuelle retirados dentro de una bolsa de plástico hermética al polvo y elimínelos de acuerdo a las disposiciones.

- ▶ Coloque cartuchos de filtro en fuelle nuevos.
- ▶ Eleve el asa de enclavamiento, abata hacia abajo la cubierta y encájela ejerciendo una ligera presión.

10 Cambio del filtro protector del motor

NOTA

Si el filtro protector del motor está sucio, esto es una señal de que los cartuchos de filtro se encuentran defectuosos.

- ▶ Cambie los cartuchos de filtro en fuelle.
- ▶ Cambie el filtro protector del motor o limpie el filtro protector del motor con un chorro de agua, séquelo y vuelva a colocarlo.

11 Transporte

- ▶ Cierre la toma de admisión con la tapa.
- ▶ Coloque la sección superior sobre el recipiente. Cierre los pestillos laterales.
- ▶ Introduzca los accesorios en bolsas de plástico adecuadas y cierre las bolsas de plástico o introdúzcalas en el soporte para herramientas.
- ▶ Conecte entre sí los extremos de la manguera de aspiración.
- ▶ Coloque la manguera de aspiración alrededor del aspirador y engánchela al asa.

12 Mantenimiento

NOTA

Desconecte el aspirador y extraiga el conector de red antes de iniciar el mantenimiento del aspirador.

Para realizar el mantenimiento, el usuario debe

- desensamblar,
- limpiar y
- realizar el mantenimiento

del aspirador en la medida de lo posible sin que suponga un peligro para el personal de mantenimiento y otras personas.

Medidas de seguridad

Las medidas de seguridad adecuadas incluyen

- limpieza previa al desmontaje,
- tomar precauciones para la ventilación forzada y filtrada del entorno en el que se desmonta el aspirador,
- limpieza del área de mantenimiento y
- equipos de protección personal adecuado.
-

Medidas de precaución

Se recomienda limpiar la parte exterior del aspirador mediante un procedimiento de aspiración de polvo o tratarla con material de sellado antes de retirarlo del área peligrosa. Es preciso considerar que todas las piezas del aspirador se encuentran contaminadas al extraerlas del área peligrosa y realizar una manipulación adecuada para evitar que el polvo se difunda.

Objetos contaminados

Al realizar trabajos de mantenimiento o reparaciones es necesario eliminar todos los objetos contaminados que no sea posible limpiar de forma satisfactoria. Es necesario eliminar dichos objetos en bolsas herméticas, de acuerdo a las disposiciones aplicables para la eliminación de este tipo de residuos.

12.1 Prueba de la eficacia del aspirador

Debe existir en el local un *caudal de intercambio de aire L* suficiente si la salida de aire del local disminuye. Consulte otras indicaciones en las disposiciones para su país.

Si la potencia de aspiración del aspirador disminuye y la limpieza de los cartuchos de filtro en fuelle no aumenta dicha potencia de

aspiración (suponiendo que se ha vaciado el recipiente y se ha cambiado la bolsa de filtro de fieltro), será necesario cambiar los cartuchos de filtro en fuelle (véase apartado 9.1).

12.2 Limpieza

NOTA

Los ácidos, la acetona y los disolventes pueden dañar las piezas del aspirador.

- ▶ Limpie el recipiente y los accesorios con agua.
- ▶ Limpie la parte superior con un paño húmedo.
- ▶ Deje que el recipiente y los accesorios se sequen.

12.3 Reparación

⚠ ¡PELIGRO!

Si las reparaciones se realizan de forma no profesional, los aspiradores pueden suponer un peligro para el usuario. Encargue las reparaciones exclusivamente a profesionales, p. ej. servicio de atención al cliente. Utilice solo piezas de repuesto originales.

13 Autoayuda en caso de fallos

NOTA

Los fallos de funcionamiento no siempre se deben a defectos del aspirador.

Fallo	Posible causa	Solución
Disminución de la potencia de aspiración	Filtro sucio	Limpiar.
	Bolsa de filtro de fieltro llena	Cambiar.
	Recipiente lleno	Vaciar.
	Tobera, tubos o manguera obstruidos	Limpiar.
El aspirador no comienza a funcionar	¿Ha introducido el conector en la caja de enchufe?	
	¿Hay tensión de red?	
	¿Cable de red en correcto estado?	
	¿Tapa correctamente cerrada?	
	¿Sensor de agua desconectado?	
El aspirador no comienza a funcionar al conectar la herramienta en el modo >AR<	¿Conector de red de la herramienta introducido en la caja de enchufe para aparatos?	Introduzca el conector de red en la caja de enchufe del aspirador
	¿Se encuentra sucia la válvula magnética del dispositivo automático de conexión de aire comprimido?	Enjuague el dispositivo automático de conexión de aire comprimido con alcohol
La bolsa de vaciado y eliminación de PE es aspirada en los filtros	La posición de la corredera giratoria es incorrecta	Sítue la corredera giratoria en OPEN (véase «8.4 Colocación de la bolsa de vaciado y eliminación de PE»).
Con bolsa filtrante de vellón colocada polvo en el recipiente.	La posición de la corredera giratoria es incorrecta	Sítue la corredera giratoria en CLOSE (véase «8.3 Colocación de la Bolsa de filtro de fieltro llena»).

No intente nada más, contacte con los departamentos de atención al cliente.

14 Datos técnicos

		FVC 35 M
Tensión	Volt	220-240 V~
Frecuencia	Hertz	50/60 Hz
Potencia nominal	Watt	1200
Potencia máx.	Watt	1400
Flujo de aire*	l/s	73
Vacio*	hPa/MG	270
Flujo de aire**	l/s	42
Vacio**	hPa/SE	235
Nivel de ruido	dB(A)	69
Peso	kg	15,5
Dimensiones l x a x a	cm	53 x 40 x 56

* en el ventilador

** en la manguera

Potencia máx. de los aspiradores con enchufe: 2000 Watt (220-240V~)

Conductor de conexión con caja de enchufe: H07RN-F3G1,5

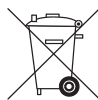
15 Pruebas y aprobaciones

Deben realizarse las comprobaciones electrotécnicas conforme a la normativa y a la norma de prevención de accidentes (BGV A3), así como DIN VDE 0701 parte 1 y parte 3. Dichas comprobaciones son necesarias conforme a DIN VDE 0702 a intervalos regulares y después de cada reparación o modificación.

Los aspiradores han sido sometidos a prueba con éxito conforme a IEC/EN 60335-2-69.

NOTA

Los aparatos usados contienen materiales valiosos, adecuados para el reciclaje. **No elimine el aspirador junto con la basura doméstica normal**, en su lugar, elimínelo a través de los sistema adecuados de recogida de residuos, p. ej. a través de su punto municipal de recogida de residuos.



Português

1 Explicação dos símbolos e sinais usados

Símbolo / Palavra sinal	Descrição
	É um símbolo de aviso. Avisa contra possíveis perigos de ferimentos. Respeite todas as instruções marcadas com este símbolo para evitar ferimentos ou a morte. O símbolo de aviso aparece sempre em ligação com as palavras sinal PERIGO , AVISO e CUIDADO .
PERIGO!	Indica um perigo com elevado grau de risco que causa a morte ou ferimentos graves, se não for evitado.
AVISO!	Indica um perigo com médio grau de risco que pode causar a morte ou ferimentos graves, se não for evitado.
CUIDADO!	Indica um perigo com baixo grau de risco que pode causar ferimentos ligeiros, se não for evitado.
NOTA	Indica conselhos ou avisos que facilitam o trabalho e garantem uma operação segura.
	Indica um requisito que tem de ser cumprido antes de poder executar uma ação.
	Indica passos de ação que têm de ser executados um após o outro pelo utilizador.
	Indica o resultado de uma ação.

2 Informações de segurança importantes

AVISO!

Perigo de asfixia! Não permita que crianças brinquem com o material da embalagem como, por exemplo, sacos de plástico.

Não suba nem se sente no aspirador.

Risco de queda ao trabalhar em escadas. Preste atenção em ficar de pé com segurança.

Não puxe, dobre nem comprima o cabo de ligação nem a mangueira de aspiração em cantos afiados.

Pousar o cabo de ligação e a mangueira de aspiração de forma que ninguém possa tropeçar neles.

Desligar imediatamente o aspirador se entrar espuma ou líquido.

Manter o interior da tampa sempre seco.

Não utilize o aspirador, incluindo os acessórios, nos seguintes casos:

- O cabo de conexão de corrente elétrica ou cabo de extensão está com defeito ou apresenta rachas
- Existe um dano visível no aspirador como, por exemplo, fendas na caixa
- Se suspeitar de um defeito invisível como, por exemplo, após uma queda

PERIGO!

Perigo de explosão e incêndio! Não opere o aspirador num ambiente potencialmente explosivo.

Mantenha o aspirador afastado de gases e substâncias inflamáveis.

⚠ PERIGO!

Perigo de explosão e incêndio! Não utilize o aspirador para aspirar o seguinte:

- solventes inflamáveis ou explosivos
- materiais embebidos em solventes
- pós potencialmente explosivos
- líquidos como gasolina, óleo, álcool, diluentes
- materiais mais quentes que 60 °C

⚠ AVISO!

Aparelhos não reparados correctamente podem colocar o utilizador em perigo. As reparações só devem ser executadas por técnicos, por exemplo, do serviço de apoio ao cliente. Utilizar apenas peças sobressalentes originais.

⚠ AVISO!

Utilize a tomada no aspirador apenas para os fins estabelecidos no manual de instruções.

O fabricante não assume qualquer responsabilidade por danos causados pela utilização para outros fins além dos especificados, pela operação ou a reparação incorrectas.

Não utilizar cabos de extensão danificados.

Se o cabo de ligação do aspirador estiver danificado, deve ser substituído por um cabo de ligação especial, fornecido pelo fabricante ou pelo seu serviço de apoio ao cliente.

Não deixar que as escovas eléctricas, quando se tratarem de escovas rotativas, contactem com o cabo de ligação à rede.

A tensão na placa de identificação tem de coincidir com a tensão de rede.

Após a utilização e antes de qualquer manutenção, desligar o aspirador e retirar a ficha de rede.

Puxar apenas pela ficha de rede, nunca pelo cabo de ligação.

Nunca encaixar ou remover a ficha de rede com as mãos húmidas.

A alimentação de corrente tem de estar protegida por um fusível com uma intensidade adequada.

Nunca abra o aspirador ao ar livre quando chover ou estiver trovoada.

Guarde o aspirador no interior num local seco e protegido contra geadas.

⚠ AVISO!

Os aspiradores da classe **M** adequam-se à absorção/aspiração de pós secos, não inflamáveis, líquidos não inflamáveis, pós de madeira e pós perigosos com AGWs $\geq 0,1 \text{ mg/m}^3$.

⚠ AVISO!

Esta máquina não pode ser utilizada por pessoas (incluindo crianças) com capacidades físicas, sensoriais ou mentais limitadas ou falta de experiência e conhecimento.

Crianças devem ser vigiadas para certificar-se de que não brinquem com o aparelho.

Não virar o bocal, a mangueira ou o tubo para pessoas nem animais.

⚠ AVISO!

Utilize apenas as escovas fornecidas com o aspirador ou as especificadas nas instruções de utilização.

Usar outras escovas pode comprometer a segurança.

Quando usado em empresas de processamento de alimentos: Limpe imediatamente o aspirador após o uso e desinfete-o para evitar a contaminação microbiana.

Não use qualquer jato de vapor ou limpeza de alta pressão para limpeza.

Opere o aspirador apenas se este estiver sob supervisão.

Desconecte o aspirador da corrente eléctrica no caso de uma interrupção de trabalho mais longa.

Não limpe os cassetes de filtro usando ar comprimido.

Antes de colocar o aspirador em funcionamento, leia o manual de instruções com atenção. Ele fornece informações importantes sobre a operação, segurança, manutenção e conservação. Guarde o manual de instruções num local seguro e entregue-o ao novo proprietário em caso de transferência do aparelho.

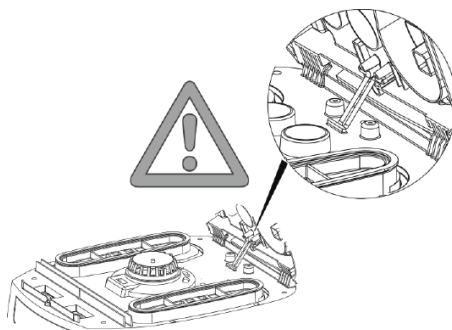
O fabricante reserva-se o direito a alterações na construção e no equipamento.

Não execute trabalhos que não estejam descritos neste manual de instruções.

3 Antes da utilização

Ao desembalar, verifique se não faltam peças e se há danos de transporte.

Antes da utilização, devem ser facultados aos utilizadores informações, instruções e formações sobre a utilização do aspirador e das substâncias, para as quais deve ser utilizado, incluindo o procedimento seguro para a eliminação do material recolhido.



4 Elementos de indicação e de comando

Selecione as seguintes funções e ajustes:

0		aspirador desligado	- Tomada em tensão
I		aspirador em funcionamento	- Tomada em tensão - Função automática do agitador desligada
IR		aspirador em funcionamento	- Tomada em tensão - Função automática do agitador ligada
AR		modo operacional	- Tomada em tensão - Função automática do agitador ligada - O aspirador é ligado e desligado por uma ferramenta eléctrica/de ar comprimido ligada na tomada.
		função automática do agitador	- Durante a aspiração, as cassetes de filtros plissados são limpas à vez, quando é alcançado um determinado valor de subpressão, no qual ainda existe ar de aspiração suficiente.
		Indicador do enchimento	- O indicador de enchimento acende-se se o recipiente estiver cheio e/ou existirem entupimentos na mangueira de aspiração. O aspirador emite também um sinal sonoro.
		Ajuste do diâmetro da mangueira de aspiração	- Determina os valores máximos de subpressão para a separação por vibração automática.

5 Colocação em funcionamento

5.1 Ligação e desconexão

A tomada no aspirador encontra-se sempre sob tensão com a ficha de rede encaixada, independentemente da posição do interruptor.

⚠ CUIDADO!

A ferramenta eléctrica ou a ferramenta de ar comprimido tem de estar desactivada na ligação

NOTA

Na posição do interruptor >0< a tomada pode ser utilizada no aspirador como cabo de extensão.

⚡ **Valor de ligação:** aspirador + aparelho ligado máximo 16 A.

- ▶ Encaixar a ficha na tomada

>0<	aspirador desligado
> <	aspirador ligado sem função do agitador
> R<	aspirador ligado com função do agitador autom.
>AR<	aspirador em standby Só com a ligação da ferramenta é que o aspirador se liga automaticamente. Após a desconexão da ferramenta, o aspirador funciona durante aprox. 10 seg, para se evitar que uma quantidade restante permaneça na mangueira.

- ▶ Colocar o aspirador na posição do interruptor >0<.
- ▶ Retirar a ficha de rede depois de concluído.
- ▶ Para guardar o aspirador, encaixá-la no depósito de acessórios previsto no painel traseiro do recipiente.
- ▶ As extremidades da mangueira podem ser encaixadas, para que não saiam partículas de sujidade.

⚠ CUIDADO!

Interruptor de pré-seleção para sinal de corrente de volume mínimo (buzina e luz)

No modo >AR< e >|R< é executado o seguinte ajuste em função do diâmetro da mangueira:

Diâmetro interior da mangueira	Posição do interruptor
Ø 35 mm	70 m³/h
Ø 27 mm	40 m³/h
Ø 21 mm	20 m³/h

Não se efectua qualquer regulação da rotação.

O aspirador funciona sempre com a rotação máx.

- ▶ Inserir a ficha de rede do aspirador na tomada.
- ▶ Colocar o interruptor do modo normal sem função de agitador em «|», para o modo normal com função de agitador em «|R» ou para o modo operacional em «AR».
 - ↳ O aspirador está pronto a aspirar.
- ▶ Após a aspiração, colocar o interruptor em «0».
 - ↳ O aspirador está desligado.

- ▶ Retirar a ficha de rede do aspirador da tomada.
- ▶ Arrumar o cabo de rede.
- ▶ Remover a ferramenta eléctrica/de ar comprimido.

6 Modos operacionais

Aquando da utilização do tubo da pega, a potência do ar pode ser adaptada com a correção de ar adicional.

6.1 Aspiração seca

Aspirar apenas com os filtros, aspirador e acessórios secos, para que o pó não adira nem fique incrustado.

Se for aspirado fuligem, cimento, gesso, farinha ou pós semelhantes, recomendamos a aplicação de um saco de filtro de vliés. Utilizar o saco de filtro de vliés para filtragem sempre em conjunto com cassetes de filtros plissados.

NOTA

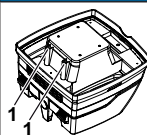
Os aspiradores da classe M devem ser utilizados preferencialmente como aspiradores a seco.

6.2 Aspiração húmida

⚠ AVISO!

Desligar imediatamente o aspirador se entrar espuma ou líquido.
▶ Esvaziar o recipiente e event. a cassette de filtros plissados.

NOTA



Limpar regularmente os sensores no nível de água (1) e procurar sinais de danos.

- ▶ Aspirar sem saco de filtro de vliés.
As cassetes de filtro plissado são adequadas para a aspiração húmida. O sensor incorporado desliga o motor quando o recipiente está cheio. O manuseamento do aspirador pode ser afetado pelo recipiente cheio.
- ▶ Esvaziar o aspirador (ver «8 Esvaziar o recipiente»).

⚠ CUIDADO!

Se o aspirador não for desligado, a protecção contra reaquecimento permanece eficaz. Só após a desconexão e nova ligação é que o aspirador volta a estar operacional.

- ▶ Antes do esvaziamento, retirar primeiro a mangueira de aspiração do líquido.
- ▶ Devido à elevada potência de aspiração e à forma favorável à corrente do recipiente, poderá sair alguma água da mangueira após a desconexão.

- ▶ Colocar filtros secos depois da aspiração consequente em zonas secas.

NOTA

No caso de trocas frequentes entre aspiração em zonas secas e húmidas, recomendamos a utilização de um segundo conjunto de filtros, preferencialmente cassetes de filtros plissados em poliéster.

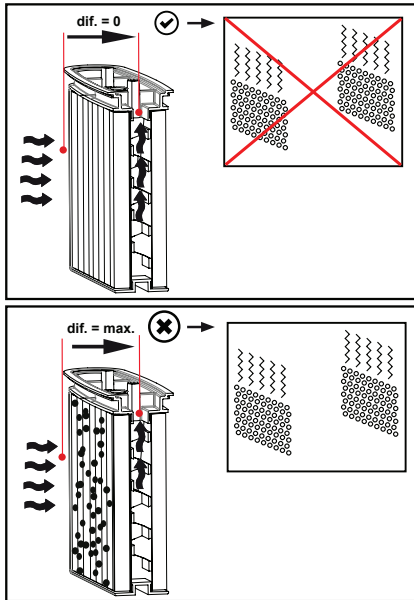
7 Limpeza permanente dos filtros



O aspirador está equipado com uma limpeza electro-magnética dos filtros, com a qual o pó aderente pode ser removido das cassetes de filtros plissados por vibração.

As cassetes dos filtros plissados são limpas consecutivamente à vez, de forma a garantir o trabalho contínuo.

- Monitorização constante do nível dos filtros através de medição da diferença de pressão, para uma limpeza de filtros exatamente controlada conforme a necessidade durante o funcionamento
- Garantindo um caudal de ar constante durante o funcionamento, mesmo com tipos de poeira críticos



8 Esvaziar o recipiente

NOTA

Apenas autorizado em pós com AGWs > 1 mg/m³.

- ▶ Desligar o aspirador, retirar a ficha de rede.
- ▶ Abrir os fechos.
- ▶ Retirar a tampa e a mangueira de aspiração do recipiente.
- ▶ Esvaziar o recipiente.

8.1 Eliminar o saco de filtro de vlies

- ▶ Retirar a ficha de rede.
- ▶ Apertar a protecção do bocal.
- ▶ Remover a mangueira de aspiração, fechar o bocal de aspiração com tampão.
- ▶ Abrir os fechos laterais, remover a parte superior.
- ▶ Remover o flange do bocal de aspiração e fechar o flange.
- ▶ Eliminar o produto aspirado de acordo com os regulamentos legais.

8.2 Eliminar o saco em PE para esvaziamento e eliminação

- ▶ Saco em PE para esvaziamento e eliminação: ligar o aspirador, agitar as cassetes de filtros plissados. Desligar o aspirador.
- ▶ Apertar a protecção do bocal.
- ▶ Remover a mangueira de aspiração, fechar o bocal de aspiração com tampão.
- ▶ Abrir os fechos laterais, remover a parte superior.
Ligar a parte superior, antes da desconexão, na posição do interruptor >IR<, para que as partículas event. em suspensão no ar sejam aspiradas.
- ▶ Fechar o saco em PE para esvaziamento e eliminação com a banda de fecho anexada.
- ▶ Remover o flange do bocal de aspiração e fechá-lo.
- ▶ Remover com cuidado o saco em PE para esvaziamento e eliminação do recipiente.
- ▶ Eliminar o produto aspirado de acordo com os regulamentos legais.

8.3 Insira um saco de filtro de lã

NOTA

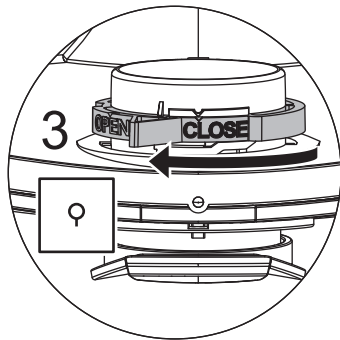
Utilize sacos de filtro de lã apenas para aspirar a seco.

- ▶ Deslize a flange completamente sobre a tomada de admissão.

NOTA

Operar o controlo deslizante rotativo

- ▶ Rode o controlo deslizante rotativo vermelho para dentro para posicionar CLOSE (FECHAR) para parar no marcador ▲.



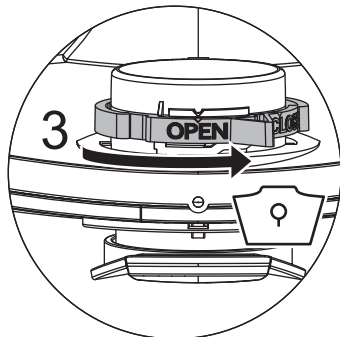
8.4 Insira o saco de esvaziamento e descarte de PE

NOTA

Operar o controlo deslizante rotativo

- ▶ Rode o controlo deslizante rotativo vermelho para dentro para posicionar OPEN (ABRIR) para parar no marcador ▲.

- ▶ Deslize a flange completamente sobre a tomada de admissão.
- ▶ Coloque a abertura superior do saco sobre o rebordo do recipiente.



9 Mudar o filtro

9.1 Trocar o filtro plissado

- ▶ Agitar as cassetes de filtros plissados antes da troca dos filtros.
- ▶ Com uma moeda ou objecto semelhante, girar o fecho no trinco 90° no sentido contrário ao dos ponteiros do relógio e premir o trinco para trás.
- ▶ Abrir a tampa
- ▶ Fechar as cassetes de filtros plissados removidas no saco de plástico impermeável ao pó e eliminá-las correctamente segundo as normas.
- ▶ Colocar as novas cassetes de filtros plissados.
- ▶ Içar o estribo de bloqueio, baixar a tampa e bloquear mediante uma ligeira pressão.

10 Trocar o filtro de protecção do motor

NOTA

Se o filtro de protecção do motor estiver sujo, este facto chama a atenção para cassetes de filtros com defeito.

- ▶ Substituir as cassetes de filtros plissados.
- ▶ Trocar o filtro de protecção do motor ou lavá-lo sob água corrente, secá-lo e colocá-lo novamente.

11 Transporte

- ▶ Retire a mangueira de sucção.
- ▶ Feche a tomada de entrada com a tampa.
- ▶ Coloque a secção superior no recipiente.
- ▶ Feche os fechos laterais.
- ▶ Inserir os acessórios no saco de plástico adequado e fechá-lo ou colocá-lo no depósito de ferramentas.
- ▶ Encaixar a extremidade final da mangueira de aspiração na extremidade inicial da mangueira de aspiração.
- ▶ Colocar a mangueira no aspirador e comprimir a pega.

12 Manutenção

NOTA

Antes de qualquer manutenção, desligar o aspirador e retirar a ficha de rede.

No caso de a manutenção ser executada pelo utilizador, o aspirador tem de

- ser desmontado,
- limpo e
- ser alvo de manutenção,

até onde isso for possível, sem perigo para o pessoal de manutenção nem para outras pessoas.

Medidas de segurança

Respeitar as medidas de segurança adequadas

- Limpeza antes da desmontagem,
- Providenciar uma ventilação local com filtragem, na qual o aspirador seja montado,
- Limpeza da zona de manutenção e
- equipamento de protecção pessoal adequado.

Medidas preventivas

O exterior do aspirador deve ser limpo por procedimentos de aspiração do pó e lavado ou tratado com meios de vedação, antes de ser removido da zona perigosa. Todas as peças do aspirador têm de ser consideradas limpas, quando forem removidas da zona perigosa, e as acções adequadas têm de ser executadas, de forma a evitar a dispersão do pó.

Objectos não limpos

Durante a execução de trabalhos de manutenção ou de reparação, todos os objectos contaminados, que não possam ser limpos de forma satisfatória, têm de ser eliminados. Esses objectos têm de ser eliminados em sacos impermeáveis em conformidade com os regulamentos válidos relativos à eliminação de tais resíduos.

12.1 Testar a eficácia do aspirador

Tem de existir uma *taxa de renovação do ar L* suficiente no local, quando o ar extraído retornar ao local. Outras indicações podem ser consultadas nos seus regulamentos nacionais.

Se a potência de aspiração do aspirador diminuir e aumentar também a sujidade das cassetes dos filtros plissados e a potência de

aspiração deixar de aumentar (supondo que o recipiente está vazio e o saco de filtro de vliés para filtragem foi trocado), é necessário trocar as cassetes dos filtros plissados (ver a secção 9.1).

12.2 Limpeza

NOTA

Ácidos, acetona e solventes podem danificar partes do aspirador.

- ▶ Limpe o recipiente e os acessórios com água.
- ▶ Limpe a secção superior com um pano húmido.
- ▶ Deixe o recipiente e os acessórios secar.

12.3 Reparação

⚠ PERIGO!

Aspiradores não reparados correctamente podem colocar o utilizador em perigo.

As reparações só devem ser executadas por técnicos, por exemplo, do serviço de apoio ao cliente. Utilizar apenas peças sobressalentes originais.

13 Ajuda em caso de avaria

NOTA

As anomalias de funcionamento nem sempre se atribuem a defeitos do aspirador.

Avaria	Causa possível	Eliminação
Diminuição da potência de aspiração	Filtro sujo	Limpar.
	Saco de filtro de vliés cheio	Trocar.
	Recipiente cheio	Esvaziar.
	Bocal, tubos e mangueira entupidos	Limpar.
O aspirador não funciona	A ficha está inserida na tomada?	
	Rede sem corrente?	
	Cabo de rede em ordem?	
	A tampa está fechada correctamente?	
	O sensor da água está desactivado?	
O aspirador encontra-se no modo operacional «AR»?	Colocar em «I» ou «IR» (consultar «2 Elementos de indicação e de comando»).	
O aspirador não funciona ao ser ligada a ferramenta no modo >AR<	A ficha de rede da ferramenta encontra-se na tomada do aparelho?	Encaixar a ficha de rede na tomada do aspirador
	A válvula magnética do sistema automático de ligação do ar comprimido está suja?	Lavar o sistema automático de ligação do ar comprimido com álcool
O saco em PE para esvaziamento e eliminação é aspirado no filtro	Posição errada do interruptor rotativo	Colocar o interruptor rotativo CLOSE (ver «8.4 Colocar o saco PE para esvaziamento e eliminação»).
Pó no reservatório com o saco de filtro de velo instalado	Posição errada do interruptor rotativo	Colocar o interruptor rotativo OPEN (ver «8.3 Inserção dos sacos de filtro de vliés»).

Não efectuar mais nenhuma acção. Contactar a oficina central do apoio ao cliente.

14 Dados Técnicos

		FVC 35 M
Tensão	Volt	220-240 V~
Frequência	Hertz	50/60 Hz
Potência nominal	Watt	1200
Potência máx.	Watt	1400
Corrente de ar*	l/s	73
Subpressão*	hPa/MG	270
Corrente de ar**	l/s	42
Subpressão**	hPa/SE	235
Pressão sonora	dB(A)	69
Peso	kg	15,5
Dimensões c x l x a	cm	53 x 40 x 56

* no ventilador

** na mangueira

Potência máx. em aspiradores com tomada: 2000 Watt (220-240V~)

Cabo de ligação com tomada: H07RN-F3G1,5

15 Testes e aprovações

As verificações eletrotécnicas devem ser executadas em conformidade com as prescrições do regulamento da prevenção de acidentes (na Alemanha BGV A3) e com a norma DIN VDE 0701 Parte 1 e Parte 3. Estas verificações são necessárias em conformidade com a norma DIN VDE 0702 em intervalos regulares e após a reparação ou alteração.

Os aspiradores foram verificados com sucesso em conformidade com a IEC/EN 60335-2-69.





NOTA

Os aparelhos em final de vida contém materiais valiosos, adequados à reciclagem. **Não colocar o aspirador no lixo doméstico normal.** Eliminá-lo em locais de recolha adequados, por exemplo, nos ecocentros municipais.



Italiano

1 Spiegazione dei simboli e dei segnali utilizzati

Simbolo / Parola di segnalazione	Descrizione
	Questo è un simbolo di avvertimento. Avverte della presenza di potenziali rischi di lesione. Seguire tutte le istruzioni contrassegnate da questa icona per evitare il rischio di lesioni o morte. Il simbolo di avvertimento compare sempre in combinazione con le parole di segnalazione PERICOLO , AVVERTENZA e PRUDENZA .
PERICOLO!	Indica un pericolo con elevato grado di rischio, che può provocare lesioni gravi o morte se non evitato.
AVVERTENZA!	Indica un pericolo con grado di rischio medio, che può portare alla morte o a gravi lesioni se non viene evitato.
PRUDENZA!	Indica un pericolo con ridotto grado di rischio, che può provocare lesioni lievi o gravi se non evitato.
NOTA	Indica un rischio di danneggiare materiali se non viene evitato.
	Indica una condizione che deve essere soddisfatta prima di eseguire un'operazione.
	Indicano dei passaggi che l'utente deve eseguire in sequenza.
	Indica il risultato di un'azione.

2 Informazioni importanti sulla sicurezza

AVVERTENZA!

Pericolo di soffocamento! Non consentire ai bambini di giocare con il materiale d'imballaggio, per es. sacchetti di plastica. Non salire e non sedersi sull'aspiratore.

Pericolo di caduta da altezza quando si lavora su scale. Fare attenzione a stare in piedi in modo sicuro.

Non fare passare, piegare o incastrare il cavo di alimentazione e il tubo flessibile di aspirazione su spigoli taglienti.

Posizionare sempre il cavo di alimentazione e il tubo flessibile di aspirazione in modo che nessuno possa inciampare.

In caso di fuoriuscita di schiuma o di liquidi spegnere immediatamente l'aspiratore.

Mantenere sempre asciutto l'interno del coperchio.

Non utilizzare l'aspiratore, compresi gli accessori, nei seguenti casi:

- Il cavo di collegamento della rete elettrica o il cavo di prolunga sono difettosi o presentano incrinature
- Ci sono danni visibili sull'aspiratore, per es. incrinature nell'alloggiamento
- Se si sospetta un difetto invisibile, per es. dopo una caduta

PERICOLO!

Pericolo di esplosione e d'incendio! Non mettere in funzione l'aspiratore in un ambiente potenzialmente a rischio di esplosioni.

Tenere l'aspiratore lontano da gas e sostanze infiammabili.

⚠ PERICOLO!

Pericolo di esplosione e d'incendio! Non utilizzare l'aspiratore per aspirare i materiali seguenti:

- solventi infiammabili o esplosivi
- materiali imbevuti di solventi
- polveri potenzialmente esplosive
- liquidi quali benzina, olio, alcol, diluenti
- materiali più caldi di 60 °C

⚠ AVVERTENZA!

Un apparecchio non riparato a regola d'arte rappresenta un pericolo per l'utilizzatore. Per riparazioni rivolgersi esclusivamente a personale specializzato, come ad es. al servizio di assistenza. Utilizzare solo pezzi di ricambio originali.

⚠ AVVERTENZA!

Utilizzare la presa sull'aspiratore solo per gli impieghi previsti nelle istruzioni d'uso.

In caso di uso non conforme alla destinazione di utilizzo, di utilizzo non appropriato oppure di riparazione non a regola d'arte, non viene assunta alcuna responsabilità per eventuali danni conseguenti.

Non utilizzare prolunghe danneggiate.

Se il cavo di alimentazione dell'aspiratore viene danneggiato, occorre sostituirlo con un'altro, disponibile presso il produttore o il servizio di assistenza.

Per le spazzole elettriche, evitare il contatto tra le spazzole rotanti e il cavo di rete.

La tensione indicata sulla targhetta deve corrispondere alla tensione di rete.

Dopo l'uso e prima di procedere a qualsiasi intervento spegnere l'aspiratore e staccare la spina.

Non staccare la spina tirando direttamente il cavo di alimentazione.

Non inserire mai o togliere la spina con le mani bagnate.

L'erogazione di energia deve essere garantita tramite un dispositivo di sicurezza con intensità di corrente adeguata.

In caso di pioggia o temporale non aprire mai l'aspiratore se all'aperto.

Asciugare l'aspiratore e conservarlo in ambienti chiusi al riparo dal gelo.

⚠ AVVERTENZA!

Gli aspiratori di classe **M** sono adatti all'aspirazione/assorbimento di polveri asciutte non infiammabili, liquidi non infiammabili, polvere di legno e polveri nocive con AGW pari a $\geq 0,1 \text{ mg/m}^3$.

⚠ AVVERTENZA!

Questa macchina non deve essere utilizzata da persone (ivi compresi bambini) con capacità fisiche, sensoriali o psichiche limitate o che non abbiano esperienza e conoscenza adeguate.

I bambini devono essere sorvegliati affinché non giochino con l'apparecchio.

Non puntare la bocchetta di aspirazione, il flessibile o il tubo su persone o animali.

⚠ AVVERTENZA!

Utilizzare esclusivamente le spazzole in dotazione con l'aspiratore o quelle specificate nelle istruzioni per l'uso.

L'utilizzo di altre spazzole può compromettere la sicurezza.

Quando viene utilizzato nelle aziende di trasformazione degli alimenti: pulire l'aspiratore immediatamente dopo l'uso e disinfettarlo per evitare contaminazioni microbiche.

Non utilizzare apparecchi di pulitura a getti di vapore o ad alta pressione per la pulizia.

Azionare l'aspiratore soltanto sotto supervisione.

Scollegare l'aspiratore dalla rete di alimentazione elettrica in caso di un'interruzione più lunga del lavoro.

Non pulire le cartucce del filtro con aria compressa.

Prima della messa in funzione dell'aspiratore leggere attentamente queste istruzioni d'uso. Esse forniscono importanti indicazioni sull'utilizzo e la sicurezza nonché sulla manutenzione e la cura dell'apparecchio. Custodire con cura le istruzioni d'uso e consegnarle all'eventuale proprietario successivo.

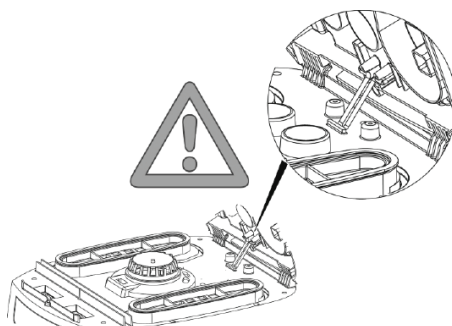
Il produttore si riserva il diritto di apportare eventuali modifiche di progettazione e dotazione.

Come descritto in queste istruzioni d'uso, non è consentito eseguire altri interventi.

3 Prima dell'utilizzo


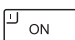



Disimballare l'apparecchio e verificare la completezza dei componenti ed eventuali danni di trasporto.

Prima dell'utilizzo fornire agli utilizzatori informazioni, istruzioni e un'eventuale formazione sull'utilizzo dell'aspiratore e delle sostanze da impiegare, compreso il metodo sicuro di rimozione del materiale raccolto.



4 Display ed elementi di comando

Selezionare le seguenti funzioni e impostazioni:

0		Aspiratore disinserito	- Presa sotto tensione
I		Aspiratore in funzione	- Presa sotto tensione - Funzione di vibrazione automatica OFF
IR		Aspiratore in funzione	- Presa sotto tensione - Funzione di vibrazione automatica ON
AR		Funzionamento standby	- Presa sotto tensione - Funzione di vibrazione automatica ON - L'aspiratore viene acceso/spento mediante l'elettrotensile ad aria compressa collegato alla presa.
		Funzione di vibrazione automatica	- Durante la fase di aspirazione le cartucce filtro pieghettato vengono pulite alternativamente, qualora venga raggiunto un determinato valore di depressione, in cui è presente ancora sufficiente aria di aspirazione.
		Indicatore serbatoio	- A serbatoio pieno e/o in caso di intasamento nel tubo di aspirazione l'indicatore serbatoio si accende. L'aspiratore emette inoltre un segnale acustico.
		Impostazione diametro tubo flessibile di aspirazione	- Definire i valori massimi di depressione per il funzionamento di vibrazione automatica.

5 Messa in funzione

5.1 Accensione e spegnimento

In caso di spina inserita, la presa sull'aspiratore è indipendente dalla posizione dell'interruttore sempre sotto tensione.

⚠ ATTENZIONE!

Durante il collegamento l'elettrotensile/l'utensile ad aria compressa deve essere disinserito

NOTA

Posizionando l'interruttore su >0< la presa sull'aspiratore può essere utilizzata come prolunga.

⚠ **Valore di collegamento:** aspiratore + apparecchio collegato max. 16 A.

- ▶ Inserire la spina nella presa di corrente

>0<	Aspiratore disinserito
> <	Aspiratore inserito senza funzionamento di vibrazione
> R<	Aspiratore inserito con funzionamento di vibrazione automatica
>AR<	Aspiratore in standby Solo all'accensione dell'apparecchio, l'aspiratore si accende automaticamente. Dopo lo spegnimento dell'apparecchio, l'aspiratore resta in funzione per circa 10 sec per evitare che residui di materiale rimosso restino depositati nel tubo.

- ▶ Aspiratore con posizione dell'interruttore su >0<.
- ▶ Dopo l'utilizzo staccare la spina.
- ▶ Per custodire il flessibile dell'aspiratore inserirlo in porta accessori e fissarlo al pannello posteriore del serbatoio.
- ▶ Le estremità del flessibile possono essere collegate in modo da evitare l'eventuale fuoriuscita di particelle di sporco residue.

⚠ ATTENZIONE!

Selettore per il segnale del flusso volumetrico minimo (clacson e lampada)

In modalità >AR< e >|R< viene eseguita la seguente impostazione in funzione del diametro del tubo:

Diametro interno tubo	Posizione interruttori
Ø 35 mm	70 m³/h
Ø 27 mm	40 m³/h
Ø 21 mm	20 m³/h

Non ha luogo alcuna regolazione del numero di giri.
L'aspiratore funziona sempre alla massima velocità.

- ▶ Inserire la spina dell'aspiratore nella presa di corrente.
- ▶ Posizionare l'interruttore per funzionamento normale senza funzione di vibrazione su «|», per funzionamento normale con funzione di vibrazione su «|R» o per funzionamento standby su «AR».
 - ↳ L'aspiratore è pronto per l'uso.

- ▶ Dopo la fase di aspirazione posizionare l'interruttore su «0».
 - ↳ L'aspiratore è disinserito.
- ▶ Staccare la spina dell'aspiratore dalla presa di corrente.
- ▶ Riavvolgere il cavo di rete.
- ▶ Rimuovere l'elettrotensile/utensile ad aria compressa.

6 Tipi di funzionamento

Nel caso di utilizzo del tubo con presa la potenza di aspirazione può essere adattata alla valvola dell'aria secondaria.

6.1 Aspirazione di solidi

Solo con filtro asciutto; l'aspiratore e gli accessori aspirano in modo che la polvere non rimanga attaccata o si incrosta.

Per aspirare fuliggine, cemento, gesso, farina o polveri simili, si consiglia di utilizzare un sacchetto filtrante in vello. Utilizzare sempre sacchetto filtrante in vello in combinazione con cartucce filtro pieghettato.

NOTA

L'aspiratore della classe M deve essere usato preferibilmente come aspiratore a secco.

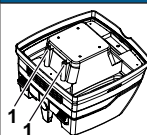
6.2 Aspirazione di liquidi

⚠ AVVERTENZA!

In caso di fuoriuscita di schiuma o di liquidi spegnere immediatamente l'aspiratore.

- ▶ Svuotare il serbatoio ed eventualmente la cartuccia filtro pieghettato.

NOTA



Pulire regolarmente i sensori del livello dell'acqua (1) e controllare eventuali segni di danneggiamento.

- ▶ Aspirare senza sacchetto aspirante in vello.
Gli scomparti per filtri piegati sono adatti per l'aspirazione a umido. Il sensore interno spegne il motore in caso di contenitore pieno.
L'uso dell'aspiratore può essere pregiudicato in caso di contenitore pieno.
- ▶ Svuotare l'aspiratore (vedere «8 Svuotamento del serbatoio»).

⚠ ATTENZIONE!

Se l'aspiratore è spento, la protezione anti-riavviamento continua ad essere attiva. Solo dopo lo spegnimento e la riaccensione l'aspiratore è di nuovo pronto per l'uso.

- ▶ Prima di svuotare, estrarre innanzitutto il tubo flessibile di aspirazione dai liquidi.

- ▶ Ad una potenza di aspirazione elevata e con una forma aerodinamica del serbatoio, dopo lo spegnimento può rifluire un po' d'acqua dal tubo.
- ▶ Per la successiva aspirazione di solidi, utilizzare filtri asciutti.

NOTA

Se si alterna spesso tra aspirazione di solidi e di liquidi si raccomanda l'utilizzo di un filtro sostitutivo, preferibilmente una cartuccia filtro pieghettato in poliestere.

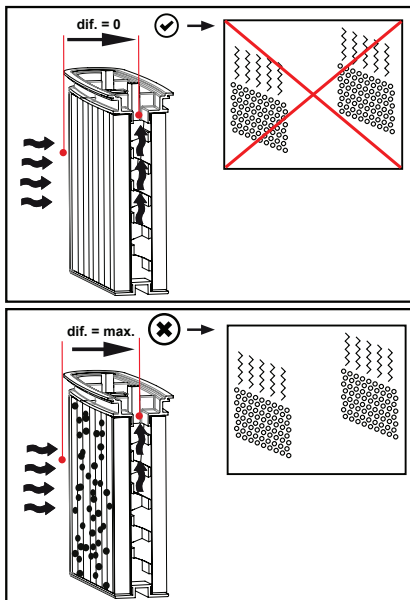
7 Pulizia permanente del filtro



L'aspiratore è dotato di un sistema di pulizia del filtro elettromagnetico, grazie al quale è possibile eliminare la polvere attaccata alle cartucce filtro pieghettato.

Le cartucce filtro pieghettato vengono pulite alternativamente, in modo da garantire un ciclo di lavoro continuo.

- Controllo continuo del livello di riempimento del filtro tramite misurazione della differenza di pressione per una pulizia del filtro di estrema precisione e basata sulla necessità durante l'utilizzo.
- Viene così garantita una corrente d'aria costantemente elevata durante l'utilizzo, anche con tipi di polvere difficili.



8 Svuotamento del contenitore

NOTA

Ammesso solo in presenza di polveri con $AGW > 1 \text{ mg/m}^3$.

- ▶ Spegner l'aspiratore, staccare la spina.
- ▶ Aprire le chiusure.
- ▶ Rimuovere il coperchio e il tubo flessibile di aspirazione dal serbatoio.
- ▶ Inclinare il serbatoio.

8.1 Smaltimento dei sacchetti filtranti in vello

- ▶ Staccare la spina.
- ▶ Serrare la mascherina.
- ▶ Rimuovere il tubo flessibile di aspirazione, chiudere il bocchettone di aspirazione con il tappo.
- ▶ Aprire le chiusure laterali, rimuovere la parte superiore.
- ▶ Tirare con cautela la flangia del bocchettone di aspirazione e chiudere la flangia.
- ▶ Smaltire il materiale aspirato secondo le disposizioni di legge.

8.2 Smaltimento del sacchetto PE per svuotamento e smaltimento

- ▶ Sacchetto PE per svuotamento e smaltimento: Azionare l'aspiratore, scuotere le cartucce filtro pieghettato. Spegner l'aspiratore.
- ▶ Serrare la mascherina.
- ▶ Rimuovere il tubo flessibile di aspirazione, chiudere il bocchettone di aspirazione con il tappo.
- ▶ Aprire le chiusure laterali, rimuovere la parte superiore. Prima di spegnere l'apparecchio, impostare la parte superiore su >IR<, in modo da aspirare l'eventuale polvere in sospensione.
- ▶ Chiudere con cautela il sacchetto PE per svuotamento e smaltimento con il nastro di chiusura.
- ▶ Tirare con cautela e chiudere la flangia del bocchettone di aspirazione
- ▶ Estrarre il sacchetto PE per svuotamento e smaltimento con cautela dal serbatoio
- ▶ Smaltire il materiale aspirato secondo le disposizioni di legge.

8.3 Inserire il sacchetto filtro in pile

NOTA

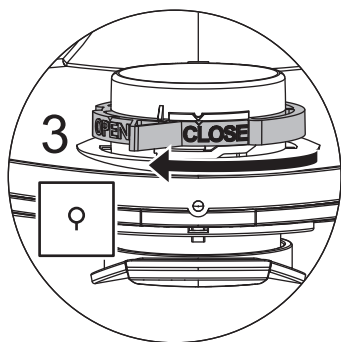
Utilizzare solo sacchetti filtro in pile per l'aspirazione a secco.

- ▶ Far scorrere completamente la flangia sopra la presa di aspirazione.

NOTA

Azionamento del cursore rotante

- ▶ Ruotare il cursore rotante rosso presente all'interno per posizionare CLOSE (CHIUSO) all'arresto sul contrassegno ▲.



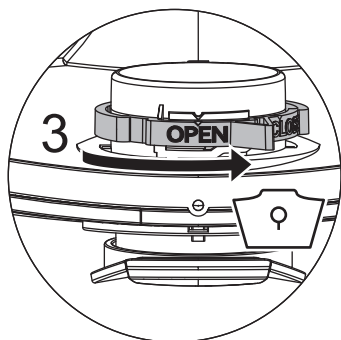
8.4 Inserire il sacchetto di svuotamento e smaltimento PE

NOTA

Azionamento del cursore rotante

- ▶ Ruotare il cursore rotante rosso presente all'interno per posizionare OPEN (APERTO) all'arresto sul contrassegno ▲.

- ▶ Far scorrere completamente la flangia sopra la presa di aspirazione.
- ▶ Posizionare l'apertura superiore del sacchetto sopra il bordo del contenitore.



9 Sostituzione del filtro

9.1 Sostituire il filtro pieghettato

- ▶ Scuotere le cartucce filtro pieghettato prima di sostituire il filtro.
- ▶ Con una moneta o un oggetto simile ruotare la chiusura sul blocco di 90° in senso antiorario e premerlo verso il basso.
- ▶ Aprire la copertura
- ▶ Chiudere immediatamente le cartucce filtro estratte in un sacchetto di plastica resistente alla polvere e smaltire secondo le disposizioni vigenti.
- ▶ Inserire nuove cartucce filtro pieghettato.
- ▶ Sollevare la staffa di bloccaggio, abbassare la copertura e bloccare mediante una leggera pressione.

10 Sostituzione del filtro di protezione motore

NOTA

Se il filtro di protezione motore dovesse essere sporco, è una chiara indicazione di una cartuccia filtro difettosa.

- ▶ Sostituire le cartucce filtro a pieghe.
- ▶ Sostituire il filtro di protezione del motore o sciacquarlo sotto acqua corrente, asciugarlo e riposizionarlo.

11 Trasporto

- ▶ Rimuovere il tubo flessibile di aspirazione.
- ▶ Chiudere la presa di aspirazione con il tappo.
- ▶ Posizionare la sezione superiore sul contenitore.
- ▶ Chiudere i fermi laterali.
- ▶ Inserire gli accessori in un sacchetto di plastica adeguato, chiudere il sacchetto e riporlo nel porta utensili.
- ▶ Collegare le due estremità del tubo flessibile di aspirazione.
- ▶ Posizionare il tubo intorno all'aspiratore e stringere sull'impugnatura.

12 Manutenzione

NOTA

Prima di procedere a qualsiasi intervento spegnere l'aspiratore e staccare la spina.

Per la manutenzione da parte dell'utilizzatore l'aspiratore

- deve essere smontato,
 - pulito e
 - sottoposto a manutenzione,
- nella misura in cui è fattibile, senza provocare un pericolo per il personale di manutenzione o terzi.

Misure precauzionali

Misure precauzionali adeguate prevedono

- pulizia prima dello smontaggio,
- attenzione per lo sfianto forzato filtrato, in cui viene smontato l'aspiratore,
- pulizia della zona di manutenzione e
- equipaggiamento di protezione personale adeguato.

Precauzioni

L'esterno dell'aspiratore deve essere pulito con aspirazione della polvere ed asciugato perfettamente o trattato con sigillante prima di essere portato fuori da una zona pericolosa. Tutte le parti dell'apparecchio devono essere considerate sporche quando tolte dalla zona pericolosa, e devono essere eseguite azioni appropriate per prevenire la dispersione della polvere.

Elementi sporchi

Durante le operazioni di manutenzione o riparazione tutti gli elementi sporchi che non possono essere puliti bene devono essere eliminati. Tali elementi devono essere smaltiti in sacchetti a tenuta conformemente ai regolamenti vigenti in accordo con le disposizioni locali per lo smaltimento di tali materiali.

12.1 Testare l'efficacia dell'aspiratore

L'ambiente deve presentare un tasso di riciclo di aria *L* sufficiente, qualora l'aria aspirata torni nell'ambiente stesso. Per ulteriori informazioni consultare le disposizioni nazionali.

Se pur aumentando la pulizia delle cartucce filtro pieghettato la potenza dell'aspiratore diminuisce (presupponendo che il serbatoio

sia vuoto e sia stato sostituito il Sacchetto filtrante in vello), sostituire le cartucce filtro di carta (vedi sezione 9.1).

12.2 Pulizia

NOTA

Acidi, acetone e solventi possono danneggiare i componenti dell'aspiratore.

- ▶ Pulire il contenitore e gli accessori con acqua.
- ▶ Pulire la sezione superiore con un panno umido.
- ▶ Lasciare asciugare il contenitore e gli accessori.

12.3 Riparazione

⚠ PERICOLO!

Un aspiratore non riparato a regola d'arte rappresenta un pericolo per l'utilizzatore.

Per riparazioni rivolgersi esclusivamente a personale specializzato, ad e s. al servizio di assistenza. Utilizzare solo pezzi di ricambio originali.

13 Interventi personali in caso di problemi

NOTA

Anomalie di funzionamento non sono sempre riconducibili a difetti dell'aspiratore.

Problema	Possibile causa	Soluzione
Potenza di aspirazione diminuita	Filtro sporco	Pulire.
	Sacchetto filtrante in vello pieno.	Sostituire.
	Serbatoio pieno	Svuotare.
	Ugello, tubi o flessibili ostruiti	Pulire.
L'aspiratore non si mette in funzione	Spina di rete nella presa di corrente?	
	Rete senza tensione?	
	Cavo di rete in ordine?	
	Coperchio chiuso correttamente?	
	Sensore acqua disinserito?	
	Aspiratore in funzionamento standby «AR»?	Posizionare su «I» o «IR» (vedere «2 Display ed elementi di comando»).
All'accensione dell'apparecchio in modalità >AR< l'aspiratore non si mette in funzione	Spina di rete dell'apparecchio nella presa dell'apparecchio?	Inserire la spina di rete nella presa dell'aspiratore
	Elettrovalvola del sistema di accensione automatica a pressione pulita?	Sciogliere con alcol il sistema di accensione automatica a pressione
Il sacchetto PE per svuotamento e smaltimento aderisce al filtro in fase di aspirazione	Posizione errata valvola a maschio	Posizionare la valvola a maschio su OPEN (vedere «8.4 Inserimento del sacchetto PE per svuotamento e smaltimento»).
Con sacchetto filtrante in microfibra inserito, polvere nel contenitore	Posizione errata valvola a maschio	Posizionare la valvola a maschio su CLOSE (vedere «8.3 Applicazione del sacchetto filtrante in vello.»).

Non eseguire nessun altro intervento e contattare il servizio di assistenza centrale.

14 Dati tecnici

		FVC 35 M
Tensione	Volt	220-240 V~
Frequenza	Hertz	50/60 Hz
Potenza nominale	Watt	1200
Potenza max.	Watt	1400
Flusso aria*	l/s	73
Depressione*	hPa/MG	270
Flusso aria**	l/s	42
Depressione**	hPa/SE	235
Pressione acustica	dB(A)	69
Peso	kg	15,5
Dimensioni l x l x a	cm	53 x 40 x 56

* al ventilatore

** al tubo flessibile

Potenza max. su aspiratori con presa elettrica: 2000 Watt (220-240V~)

Cavo di allacciamento con presa di corrente: H07RN-F3G1,5

15 Prove e approvazioni

Eeguire verifiche elettroniche secondo le disposizioni in materia di tutela dell'ambiente (BGV A3) e secondo la norma DIN VDE 0701 parte 1 e parte 3. In conformità alla norma DIN VDE 0702 queste verifiche sono necessarie a intervalli regolari dopo un'eventuale modifica o riparazione.

Gli aspiratori sono controllati correttamente secondo la direttiva IEC/EN 60335-2-69.





NOTA

Apparecchi obsoleti contengono materiali preziosi adatti alla rigenerazione. **Non smaltire l'aspiratore insieme ai rifiuti normali**, ma usufruire di sistemi di smaltimento adeguati, come ad es. il punto di smaltimento comunale.



Nederlands

1 Verklaring van de gebruikte symbolen en tekens

Pictogram / Signaalwoord	Beschrijving
	Dit is het waarschuwingssymbool. Het waarschuwt u voor een gevaar voor letsel. Alle aanwijzingen opvolgen die met het symbool zijn aangegeven om letsel of dodelijke situaties te voorkomen. Het waarschuwingssymbool verschijnt altijd in combinatie met de signaalwoorden GEVAAR , WAARSCHUWING en VOORZICHTIG .
GEVAAR!	Kenmerkt een gevaar met groot risico, dat de dood of zwaar lichamelijk letsel tot gevolg heeft, wanneer dit niet wordt vermeden.
WAARSCHUWING!	Kenmerkt een gevaar met gemiddeld risico, dat de dood of zwaar lichamelijk letsel tot gevolg kan hebben, wanneer dit niet wordt vermeden.
VOORZICHTIG!	Kenmerkt een gevaar met een gering risico, dat licht of matig lichamelijk letsel tot gevolg kan hebben, wanneer dit niet wordt vermeden.
OPMERKING	Kenmerkt adviezen of aanwijzingen, die het werken vergemakkelijken en een veilig gebruik waarborgen.
	Kenmerkt een eis waaraan moet zijn voldaan, voordat een handeling kan worden uitgevoerd.
	Kenmerkt de handelingsstappen die door de gebruiker achter elkaar moeten worden uitgevoerd.
	Kenmerkt het resultaat van een handeling.

2 Belangrijke veiligheidsinformatie

WAARSCHUWING!

Gevaar voor verstikking! Laat kinderen nooit met het verpakkingsmateriaal spelen, bijv. plastic zakken.

Klim niet op de stofzuiger en ga er niet op zitten.

Risico van vallen bij het werken op trappen. Let erop dat u veilig staat.

Aansluitleiding en zuigslang niet over scherpe randen trekken, knikken of afklemmen.

Aansluitleiding en zuigslang steeds zo leggen dat niemand erover kan struikelen.

Als schuim of vloeistof uit de zuiger komt, moet u deze direct uitzetten.

Het dekselinterieur altijd droog houden.

Gebruik de stofzuiger, inclusief de accessoires, niet in de volgende gevallen:

- Netsnoer of verlengkabel is defect of beschadigd
- Er is zichtbare schade aan de stofzuiger, bijv. barsten in de behuizing
- Als u een niet zichtbaar defect vermoedt, bijv. na een val

GEVAAR!

Explosie- en brandgevaar! Gebruik de stofzuiger niet in een potentieel explosieve omgeving.

Houd de stofzuiger uit de buurt van brandbare gassen en stoffen.

⚠ GEVAAR!

Explosie- en brandgevaar! Gebruik de stofzuiger niet om het volgende op te zuigen:

- brandbare of explosieve oplosmiddelen
- materialen gedrenkt in oplosmiddelen
- potentieel explosieve stoffen
- vloeistoffen zoals benzine, olie, alcohol, verdunningsmiddelen
- materialen warmer dan 60 °C

⚠ WAARSCHUWING!

Onvakkundig gerepareerde apparaten vormen een risico voor de gebruiker. Reparaties slechts door vakmensen, bijv. klantenservice laten uitvoeren. Alleen originele onderdelen gebruiken.

⚠ WAARSCHUWING!

Gebruik het stopcontact aan de zuiger alleen maar voor de doeleinden die in de gebruiksaanwijzing beschreven staan. Bij gebruik voor een ander doel, onreglementaire bediening of onvakkundige reparatie is de fabrikant niet voor schade aansprakelijk.

Geen beschadigde verlengsnoeren gebruiken.

Als het netsnoer van de zuiger beschadigd wordt, moet dit door een bijzonder netsnoer vervangen worden, dat bij de fabrikant of zijn klantendienst verkrijgbaar is.

Bij elektrische borstels mag u de roterende borstels niet met het netsnoer in aanraking laten komen.

De spanning op het typeplaatje moet met de netspanning overeenkomen.

Na ieder gebruik en voor elk onderhoud de zuiger uitschakelen en de netstekker uit het stopcontact nemen.

Slechts aan de stekker, nooit aan het netsnoer trekken.

Netstekker nooit met natte handen insteken of uitnemen.

De stroomvoorziening moet via een zekering voor de juiste stroomsterkte geschikt zijn.

Open de zuiger nooit bij regen of onweer in de buitenlucht.

Zuiger droog en vorstvrij binnen opbergen.

⚠ WAARSCHUWING!

Zuigers van de klasse **M** zijn geschikt voor het op-/afzuigen van droge, onbrandbare stoffen, onbrandbare vloeistoffen, houtstof en gevaarlijke stoffen met kritische waarden op de werkplaats $\geq 0,1 \text{ mg/m}^3$.

⚠ WAARSCHUWING!

Deze machine mag niet door personen (inclusief kinderen) met verminderde fysieke, sensorische of mentale conditie worden gebruikt en niet door personen met gebrek aan ervaring en kennis.

Houd kinderen onder toezicht, om te waarborgen, dat deze niet met het apparaat spelen.

Mondstuk, slang of buis niet op mensen of dieren richten.

⚠ WAARSCHUWING!

Gebruik alleen borstels die met de stofzuiger zijn meegeleverd of die in de gebruiksaanwijzing worden vermeld.

Het gebruik van andere borstels kan de veiligheid in gevaar brengen.

Bij gebruik in voedselverwerkende bedrijven: reinig de stofzuiger onmiddellijk na gebruik en desinfecteer deze om microbiële besmetting te vermijden.

Gebruik geen stoom- of hogedrukreinigers voor het reinigen.

Gebruik de stofzuiger alleen onder toezicht.

Trek de stekker van de stofzuiger uit het stopcontact in het geval van een langere werkonderbreking.

Maak de filtercassetten niet schoon met behulp van perslucht.

Lees voor de ingebruikname van de zuiger de gebruiksaanwijzing zorgvuldig door. De gebruiksaanwijzing geeft belangrijke aanwijzingen voor bediening, veiligheid, onderhoud en verzorging. Bewaar de gebruiksaanwijzing zorgvuldig en geef deze bij verkoop aan de volgende eigenaar door.

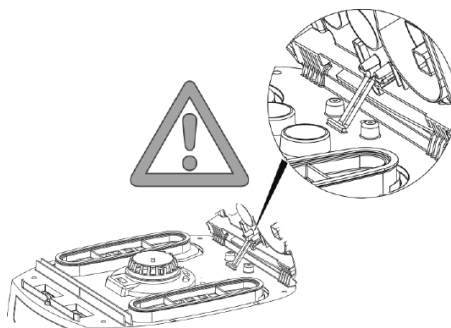
De fabrikant behoudt het recht voor de constructie en uitrusting van het apparaat te wijzigen.

U mag geen andere werkzaamheden uitvoeren dan de in de gebruiksaanwijzing beschreven werkzaamheden.

3 Voor het gebruik



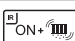


Controleer bij het uitpakken op volledigheid en transportschade.

Voor het gebruik moeten de gebruikers voorzien worden van informatie, aanwijzingen en instructies over het gebruik van de zuiger en de substanties waarvoor deze ingezet moet worden, met inbegrip van de veilige procedure over het afvoeren van opgezogen materialen.



4 Indicatie- en bedieningselementen

Selecteer de volgende functies en instellingen:

0		Zuiger uitgeschakeld	- Stopcontact staat onder spanning
I		Zuiger loopt	- Stopcontact staat onder spanning - Automatische afschudfunctie uit
IR		Zuiger loopt	- Stopcontact staat onder spanning - Automatische afschudfunctie aan
AR		Gekoppelde werking	- Stopcontact staat onder spanning - Automatische afschudfunctie aan - Zuiger wordt door een aangesloten elektrisch/persluchtgereedschap op het stopcontact aan- en uitgeschakeld.
		Automatische afschudfunctie	- Tijdens het zuigen worden de vouwfiltercassettes afwisselend gereinigd als een bepaalde onderdruk bereikt wordt, waarbij nog voldoende zuiglucht voorhanden is.
		Niveau-indicatie	- Bij een vol reservoir en/of verstoppingen aan de zuigslang brandt de niveau-indicatie. De zuiger genereert tevens een akoestisch signaal.
		Instelling van de zuigslangdiameter	- Bepaal de maximale onderdrukwaarden voor het automatische afschudden.

5 Inbedrijfstelling

5.1 Aan- en uitschakelen

Als de apparaatstekker in het stopcontact zit, staat het stopcontact van de zuiger steeds onder spanning, ongeacht de stand van de schakelaar.

⚠ VOORZICHTIG!

Elektrisch gereedschap of persluchtgereedschap moet bij het aansluiten uitgeschakeld zijn

AANWIJZING

In schakelaarstand >0< kan het stopcontact aan de zuiger als verlengkabel toegepast worden.

⚠ **Aansluitwaarde:** Zuiger + aangesloten apparaat maximaal 16A.

- | | |
|------|--|
| >0< | Zuiger uitgeschakeld |
| >1< | Zuiger ingeschakeld zonder afschudfunctie |
| >IR< | Zuiger ingeschakeld met autom. Afschudfunctie. |
| >AR< | Zuiger op standby
Pas bij het inschakelen van het apparaat schakelt de zuiger automatisch in.
Na het uitschakelen van het elektrische gereedschap loopt de zuiger ca. 10 seconden door, daardoor wordt voorkomen dat er een resthoeveelheid in de slang blijft zitten. |
- ▶ Stekker in stopcontact steken
 - ▶ Na beëindiging netstekker uit stopcontact nemen.
 - ▶ Voor het bewaren van de zuigslang door insteken in het de meegeleverde toebehorenhouder aan de achterwand van het reservoir bevestigen.
 - ▶ De slangeneinden kunnen in elkaar gestoken worden, zodat er geen stofdelen uitvallen.

⚠ VOORZICHTIG!

Keuzeschakelaar voor signaal minimale volumestroom (claxon en lamp)

In de modus >AR< en >IR< wordt afhankelijk van de slangdiameter de volgende instelling uitgevoerd:

Binnendiameter slang	Schakelaarstand
Ø 35 mm	70 m ³ /h
Ø 27 mm	40 m ³ /h
Ø 21 mm	20 m ³ /h

Er vindt geen toerentalregeling plaats.

De stofzuiger loopt steeds met het maximale toerental.

- ▶ Netstekker van de zuiger in het stopcontact steken.
- ▶ Schakelaar voor normale werking zonder afschudfunctie op „I” voor normale werking met afschudfunctie op „IR” zetten voor gekoppelde modus op „AR” zetten.
 - ↳ Zuiger is gereed voor gebruik.”

- ▶ Na het zuigen schakelaar op „O” zetten.
 - ↳ Zuiger is uitgeschakeld.
- ▶ Netstekker van de zuiger uit het stopcontact nemen.
- ▶ Netkabel opruimen.
- ▶ Elektrisch/persluchtgereedschap verwijderen.

6 Bedrijfsmodussen

Bij toepassing van de buis met handgreep kunnen de zuigprestaties met de bijluchtschuif aangepast worden.

6.1 Droogzuigen

Slechts met droog filter, zuiger en toebehoren zuigen zodat het stof niet blijft plakken en aankoekt.

Wij bevelen u aan een Vlies-filterzak te gebruiken wanneer, roet, cement, gips, meel of dergelijke stoffen opgezogen worden. De Vlies-filterzak steeds in combinatie met een vouwfiltercassette toepassen.

AANWIJZING

De zuiger uit de klasse M moet bij voorkeur als droogzuiger worden gebruikt.

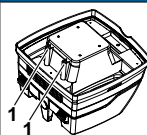
6.2 Nat zuigen

⚠ WAARSCHUWING!

Als schuim of vloeistof uit de zuiger komt, moet u deze direct uitzetten.

- ▶ Reservoir en evt. vouwfiltercassette legen.

AANWIJZING



De waterpeilsensoren (1) regelmatig reinigen en onderzoeken op tekenen van beschadiging.

Zonder vlies-filterzak zuigen.

De vouwfilter cassettes zijn geschikt voor nat zuigen. De ingebouwde sensor schakelt de motor uit als het reservoir vol is. Het hanteren van de stofzuiger kan door een vol reservoir worden bemoeilijkt.

- ▶ Zuiger legen (zie „8 reservoir legen”).

⚠ VOORZICHTIG!

Als de zuiger niet wordt uitgeschakeld, blijft de bescherming tegen onbedoeld starten in werking. Pas na het uitschakelen en het opnieuw inschakelen is de zuiger weer gereed voor gebruik.

- ▶ Vóór het legen eerst de zuigslang uit de vloeistof nemen.
- ▶ Door hoge zuigprestaties en een voor de stroming gunstige reservoirvorm kan na het uitschakelen wat water uit de slang teruglopen.
- ▶ Bij aansluitend droog zuigen een droog filter gebruiken.

AANWIJZING

Bij frequent wisselen tussen droog- en natzuigen bevelen wij de inzet van een tweede filterset aan, bij voorkeur een polyester filtercassette.

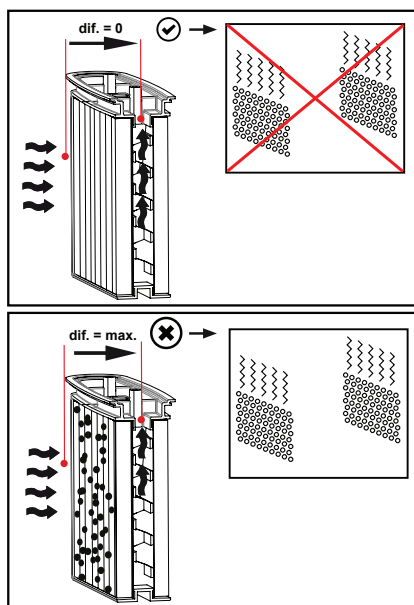
7 Permanente filterreiniging



De zuiger is voorzien van een elektromagnetische filterreiniging waarmee het opgevangen stof van een filtercassette kan worden afgeschud.

De filtercassettes worden afwisselend na elkaar gereinigd, zodat een voortdurend functioneren gegarandeerd is.

- Permanente vulniveaubewaking van de filter door drukverschilmeting voor een uiterst nauwkeurige filterreiniging op basis van de behoeften tijdens het gebruik.
- Daardoor garantie op een constant hogere luchtstroom tijdens het gebruik, ook bij kritische stoffen.



8 Het legen van de bak

OPMERKING

Slechts goedgekeurd bij stoffen met kritische waarden op de werkplaats > 1 mg/m³.

- ▶ Zuiger uitschakelen, netstekker uithemen.
- ▶ Sluittingen open.
- ▶ Deksel en zuigslang van het reservoir afnemen.
- ▶ Reservoir legen.

8.1 Vlies-filterzak afvoeren

- ▶ Netstekker uit het stopcontact nemen.
- ▶ Mondbescherming aantrekken.
- ▶ Zuigslang afnemen, aanzuigopening met stop afsluiten.
- ▶ Zijsluittingen losmaken, bovendeeel afnemen.
- ▶ Flens voorzichtig van de aanzuigopening afnemen en flens sluiten.
- ▶ Opgezogen materiaal volgens wettelijke regels afvoeren.

8.2 PE-zak voor legen en afvoer van materiaal afvoeren

- ▶ PE-zak voor legen en afvoer van materiaal: zuiger inschakelen, filtercassette afschudden. Zuiger uitschakelen.
- ▶ Mondbescherming aantrekken.
- ▶ Zuigslang afnemen, aanzuigopening met stop afsluiten.
- ▶ Zijsluittingen losmaken, bovendeeel afnemen.
Bovendeel, voor het wegzetten op schakelaarstand >IR< zetten, zodat eventueel afvallend zweefstof aangezogen wordt.
- ▶ PE-zak voor legen- en afvoer van materiaal voorzichtig met de bijgeleverde sluitband afsluiten.
- ▶ Flens voorzichtig van de aanzuigopening afnemen en sluiten.
- ▶ PE-zak voor legen- en afvoer van materiaal voorzichtig uit het reservoir nemen
- ▶ Opgezogen materiaal volgens wettelijke regels afvoeren.

8.3 Plaats de fleec-filterzak

OPMERKING

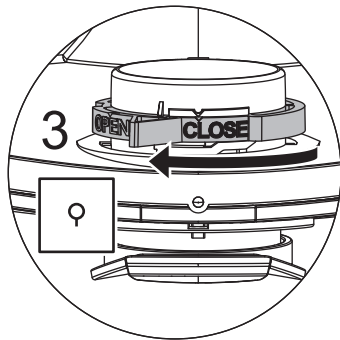
Gebruik alleen fleec-filterzakken voor droog stofzuigen.

- ▶ Schuif de flens volledig over het stopcontact.

OPMERKING

Bediening van de draaischuif

- ▶ Draai de schuif binnenin naar de positie CLOSE tot de stop op de markering ▲ .

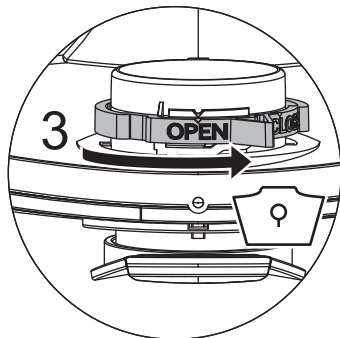


8.4 Plaats een PE-afvalzak

OPMERKING

Bediening van de draaischijf

- ▶ Draai de rode draaischijf binnenin naar de positie OPEN tot de stop op de markering ▲.
- ▶ Schuif de flens volledig over het stopcontact.
- ▶ Plaats de opening aan de bovenkant van de zak over de rand van de bak.



9 Het filter vervangen

9.1 Vouwfilter vervangen

- ▶ Vouwfiltercassette voor het vervangen van het filter afschudden.
- ▶ Met een munt of zoiets de sluiting van de vergrendeling 90° draaien tegen de klok in en vergrendeling naar achteren duwen.
- ▶ Kap opklappen
- ▶ De uitgenomen vouwfiltercassettes meteen in een stofdichte plastic zak sluiten en volgens de regels afvoeren.
- ▶ Nieuwe vouwfiltercassettes plaatsen.
- ▶ Vergrendelingsbeugel omhoog trekken, kap naar beneden klappen en door licht aandrukken arreteren.

10 Motorfilter vervangen

OPMERKING

Als het motorbeschermingsfilter vuil is, duidt dit op een defecte filtercassette.

- ▶ Vouwfiltercassette vervangen.
- ▶ Motorbeschermingsfilter vervangen, resp. het motorbeschermingsfilter onder stromend water uitwassen, drogen en weer plaatsen.

11 Vervoer

- ▶ Verwijder de zuigslang.
- ▶ Sluit het stopcontact af met de dop.
- ▶ Plaats het bovenste gedeelte op de bak.
- ▶ Sluit de zijkleppen.
- ▶ Toebehoren in daartoe bestemde plastic zak steken en plastic zak sluiten resp. in toebehorenhouder steken.
- ▶ Zuigslangeinde en -begin in elkaar steken.
- ▶ Slang om zuiger hangen en in handgreep klemmen.

12 Onderhoud

OPMERKING

Voor elk onderhoud zuiger uitschakelen en netstekker uit het stopcontact nemen.

Voor onderhoud door de gebruiker moet de zuiger

- gedemonteerd,
 - gereinigd en
 - onderhouden worden,
- voorzover het uit te voeren is, zonder daarbij een gevaar voor het onderhoudspersoneel en andere personen te veroorzaken.

Veiligheidsmaatregelen

Geschikte veiligheidsmaatregelen aanhouden

- Reiniging voor de demontage,
- Voorzorgen treffen voor plaatselijk gefilterde geforceerde ontluchting waaronder de zuiger gedemonteerd wordt,
- Reiniging van de plaats waar het onderhoud plaatsvindt en
- geschikte persoonlijke veiligheidsuitrusting.

Vorzorgsmaatregelen

De buitenzijde van de zuiger moet door het stofzuigproces gereinigd en schoon afgeveegd of met afdichtmiddelen behandeld worden, voordat deze uit het gevaarlijke gebied genomen wordt. Alle zuigeronderdelen moet als verontreinigd beschouwd worden, wanneer ze uit het gevaarlijke gebied genomen worden. Daartoe geschikte maatregelen moeten worden genomen om een verspreiding van het stof te voorkomen.

Verontreinigde voorwerpen

Bij het uitvoeren van onderhouds- en reparatiewerkzaamheden moeten alle verontreinigde voorwerpen worden afgevoerd die niet naar tevredenheid kunnen worden gereinigd. Zulke voorwerpen moeten in ondoorlatende zakken overeenkomstig de geldende regels voor de afvoer van dergelijk afval worden verwijderd.

12.1 Het testen van de effectiviteit van de stofzuiger

Er moet een voldoende *Ventilatoratio L* in de ruimte voorhanden zijn als de uitgaande lucht in de ruimte teruggaat. Verdere aanwijzingen kunt u s.v.p. uit uw nationale regelgeving opmaken.

Als de zuigprestaties van de zuiger minder worden en als zelfs het reinigen van de vuwfiltercassette de prestaties niet meer verhoogt

(vooropgezet dat het reservoir geleegd en de Vlies-filterzak vervangen is), dan is het nodig om de vuwfiltercassettes te vervangen (zie hoofdstuk 9.1).

12.2 Reinigen

OPMERKING

Zuren, aceton en oplosmiddelen kunnen onderdelen van de stofzuiger beschadigen.

- ▶ Reinig de bak en de accessoires met water.
- ▶ Veeg het bovenste gedeelte schoon met een vochtige doek.
- ▶ Laat de bak en de accessoires drogen.

12.3 Reparatie

⚠ GEVAAR!

Onvakkundig gerepareerde apparaten vormen een risico voor de gebruiker.

Reparaties slechts door vakmensen, bijv. klantenservice laten uitvoeren. Alleen originele onderdelen gebruiken.

13 Zelf storingen verhelpen

AANWIJZING

Functiestoringen zijn niet altijd op defecten van de zuiger terug te voeren.

Storing	Mogelijke oorzaak	Oplossing
Verminderde zuigprestaties	Filter vuil	Reinigen.
	Vlies-filterzak vol	Vervangen.
	Reservoir vol	Legen.
	Mondstuk, buizen of slang verstopt	Reinigen.
Zuiger start niet	Netstekker in stopcontact?	
	Net zonder spanning?	
	Netsnoer in orde?	
	Kap goed gesloten?	
	Watersensor uitgeschakeld?	
	Zuiger in gekoppelde modus „AR“?	Op „I“ of „IR“ zetten (zie „2 Indicatie- en bedieningselementen“).
Zuiger start niet bij het inschakelen van het apparaat in de >AR< gekoppelde modus	Netstekker van het werktuig in stopcontact van de zuiger?	Netstekker in stopcontact van de stofzuiger steken
	Magneetklep van de persluchtinschakelautomaat vervuld?	Persluchtinschakelautomaat met alcohol doorspoelen
PE-zak voor legen en afvoer van materiaal wordt tegen filter aangezogen	Draaischuij in verkeerde stand	Draaischuij op de OPEN zetten (zie „8.4 PE-zak voor legen en afvoer van materiaal plaatsen“).
Bij gebruik van vliesstofzak stof in reservoir	Draaischuij in verkeerde stand	Draaischuij op de CLOSE zetten (zie „8.3 Plaatsen van de vlies-filterzak“).

Geen andere ingrepen uitvoeren maar contact opnemen met de centrale klantenservice werkplaats.

14 Technische gegevens

		FVC 35 M
Spanning	Volt	220-240 V~
Frequentie	Hertz	50/60 Hz
Nominaal vermogen	Watt	1200
Max. vermogen	Watt	1400
Luchtstroom*	l/s	73
Onderdruk*	hPa/MG	270
Luchtstroom**	l/s	42
Onderdruk**	hPa/SE	235
Geluidsniveau	dB(A)	69
Gewicht	kg	15,5
Afmetingen l x b x h	cm	53 x 40 x 56

* bij de ventilator

** bij de slang

Max. vermogen op stofzuigers met stekker: 2000 Watt (220-240V~)

Aansluitkabel met stopcontact: H07RN-F3G1,5

15 Tests en goedkeuringen

Elektrotechnische tests moeten volgens de voorschriften van het ongevallenpreventievoorschrift (BGV A3) en volgens DIN VDE 0701 deel 1 en deel 3 worden uitgevoerd. Deze tests moeten volgens DIN VDE 0702 met regelmatige intervallen en na reparatie of verandering worden uitgevoerd.

De zuigers zijn met succes getest volgens IEC/EN 60335-2-69.





OPMERKING

Oude apparaten bevatten waardevolle materialen die voor hergebruik geschikt zijn. **Zuiger niet bij het normale huisafval voegen**, maar via daartoe geschikte inzamelingsystemen op de juiste wijze afvoeren, bijv. via de gemeentelijke afvalverwerking.



Dansk

1 Forklaring på anvendte symboler og tegn

Symbol / Signal-word	Beskrivelse
	Dette er et advarselssymbol. Det advarer mod mulig fare for kvæstelser. Følg alle anvisninger, som er markeret med dette symbol, for at undgå kvæstelser eller livsfare. Advarselssymbolet ses altid sammen med signalordene FARE , ADVARSEL og PAS PÅ .
FARE!	Angiver en fare med høj risiko, som er livsfarlig eller medfører alvorlige kvæstelser, hvis den ikke undgås.
ADVARSEL!	Angiver en fare med middel risiko, som kan være livsfarlig eller medføre alvorlige kvæstelser, hvis den ikke undgås.
FORSIGTIG!	Angiver en fare med lav risiko, som kan medføre lette eller mindre alvorlige kvæstelser, hvis den ikke undgås.
BEMÆRK	Angiver en fare, som kan medføre tingsskader, hvis den ikke undgås.
	Angiver en forudsætning, som skal opfyldes, før en handling kan udføres.
	Angiver handlingstrin, som skal udføres fortløbende af brugeren.
	Angiver resultatet af en handling.

2 Vigtige sikkerhedsoplysninger

ADVARSEL!

Fare for kvælning! Lad ikke børn lege med emballage, eksempelvis plastikposer.
Du må ikke klatre op på støvsugeren eller sidde på den.
Ved arbejde på trapper er der risiko for at falde. Vær opmærksom på at stå sikkert.
Tilslutningsledning og sugeslange må ikke trækkes over skarpe kanter, have knæk eller komme i klemme.
Træk altid tilslutningsledning og sugeslange således, at ingen personer kan snuble over dem.
Ved udslip af skum eller væske skal støvsugeren straks slukkes.
Hold altid den indre del af dækslet tør. Anvend ikke støvsugeren og dens tilbehør i følgende tilfælde:

- Netledningskabel eller forlængerledning er defekt eller udviser revner
- Der er synlig skade på støvsugeren, eksempelvis revner i kabinettet
- Hvis du har mistanke om en usynlig defekt, eksempelvis efter et fald

FARE!

Fare for eksplosion og brand! Kør ikke støvsugeren i et potentielt eksplosivt miljø.
Hold støvsugeren væk fra brændbare gasser og substanser.

⚠ FARE!

Fare for eksplosion og brand! Anvend ikke støvsuger til at støvsuge følgende:

- Brændbare eller eksplosive opløsningsmidler
- Materialer gennemvædet af opløsningsmidler
- Potentielt eksplosive støvarter
- Væsker som benzin, olie, alkohol, fortyndingsmidler
- Materialer, der er varmere end 60 °C

⚠ ADVARSEL!

Ikke korrekt repareret udstyr udgør en risiko for brugeren. Lad kun fagligt uddannet personale, f.eks. kundeservice, udføre reparationer. Anvend kun originale reservedele.

⚠ ADVARSEL!

Anvend kun støvsugerens stikdåse til de formål, der er beskrevet i betjeningsvejledningen.

Ved misbrug, usagkyndig betjening eller ikke korrekt reparation påtager producenten sig intet ansvar for skader.

Undlad at anvende beskadigede forlængerledninger.

Hvis støvsugerens tilslutningsledning beskadiges, skal den erstattes af en speciel tilslutningsledning, som fås hos producenten eller hos kundeservice.

Ved elektrobørster må roterende børster ikke komme i berøring med strømslutningsledningen.

Spændingen på typeskiltet skal stemme overens med netspændingen.

Efter brug og inden enhver form for service skal støvsugerens slås fra og strømstikket trækkes ud.

Træk kun i selve stikket, aldrig i tilslutningsledningen.

Strømstikket må aldrig sættes i/trækkes ud med våde hænder.

Strømforsyningen skal være sikret med en sikring med egnet strømstyrke.

Åbn aldrig støvsugerens i det fri ved regn eller torden.

Opbevar sugeren tørt og beskyttet mod frost indendørs.

⚠ ADVARSEL!

Støvsugere i klasse **M** er beregnet til op-/afsugning af tørt, ikke brændbart støv, ikke brændbare væsker, træstøv og farligt støv med AGW $\geq 0,1 \text{ mg/m}^3$.

⚠ ADVARSEL!

Denne maskine må ikke betjenes af personer (inklusive børn), som har nedsatte fysiske, sensoriske eller mentale evner, eller som mangler erfaring og viden.

Der skal holdes særligt opsyn med børn for at sikre, at de ikke leger med apparatet.

Ret ikke dyse, slange eller rør mod mennesker eller dyr.

⚠ ADVARSEL!

Anvend kun de børster, der leveres med støvsugerens, eller dem, der angives i betjeningsvejledningen.

Anvendelse af andre børster kan bringe sikkerheden i fare.

Ved anvendelse af støvsugerens i fødevarerforarbejdningsvirksomheder: Rens omgående støvsugerens efter brug, og desinficér den for at undgå kontaminering med mikrober.

Anvend ikke dampstråler eller højtryksrensere til rengøring.

Anvend kun støvsugerens, når du holder øje med den.

Kobl støvsugerens fra lysnettet i tilfælde af længere arbejdsafbrydelser.

Rens ikke filterkassetterne ved hjælp af trykluft.

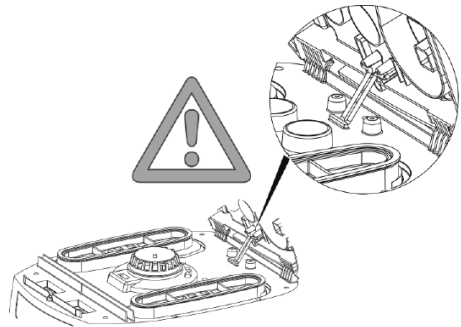
Læs betjeningsvejledningen til støvsugeren grundigt, inden den tages i brug. Den indeholder vigtige anvisninger på betjening, sikkerhed samt service og vedligeholdelse. Opbevar betjeningsvejledningen omhyggeligt, og overdrag den ved salg til den nye ejer. Producenten forbeholder sig ret til ændringer i konstruktion og udstyr.

Der må ikke udføres andre former for arbejde på udstyret, end dem, der beskrives i betjeningsvejledningen.

3 Inden brug

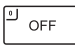
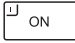
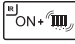


Vær ved udpakning opmærksom på om udstyret er komplet og er fri for transportskader.

Inden anvendelse skal brugere gives information, vejledning og instruktion i brug af støvsugeren samt de substanser, den skal bruges til, inkl. sikker bortskaffelse af det opsamlende materiale.



4 Indikator- og betjeningselementer

Vælg følgende funktioner og indstillinger:

0		Støvsuger slået fra	- Stikdåse spændingsførende
I		Støvsuger kører	- Stikdåse spændingsførende - Automatisk rystefunktion slået fra
IR		Støvsuger kører	- Stikdåse spændingsførende - Automatisk rystefunktion slået til
AR		Standbyfunktion	- Stikdåse spændingsførende - Automatisk rystefunktion slået til - Støvsuger slås til og fra af tilsluttet el-/trykluftværktøj i stikdåsen.
		Automatisk rystefunktion	- Under sugning rengøres filterkassetterne på skift, når en bestemt undertryksværdi er nået, hvor der endnu er tilstrækkelig sugeluft til rådighed.
		Fyldningsindikator	- Ved fuld beholder og/eller tilstopning ved sugeslangen lyser fyldningsindikatoren. Støvsugeren udsender supplerende et akustisk signal.
		Indstilling af sugeslangediameter	- Bestem den maksimale undertryksværdi for den automatiske rystefunktion.

5 Ibrugtagning

5.1 Til- og frakobling

Støvsugerens stikdåse står altid under spænding, når støvsugerens er sat i stikket til strømnettet, uanset afbryderens position.

⚠ FORSIGTIG!

Elværktøj/trykluftværktøj skal ved tilslutning være slået fra.

BEMÆRK

I afbryderposition >0< kan støvsugerens stikdåse anvendes som forlængerkabel.

⚠ **Tilslutningsværdi:** Støvsuger + tilsluttet udstyr maksimalt 16 A.

- ▶ Isætning af stik i stikdåse

>0< Støvsuger slået fra

>1< Støvsuger slået til uden rystefunktion

>1R< Støvsuger slået til med autom. rystefunktion

>AR< Støvsuger på standby

Først ved start af værktøjet slår støvsugerens automatisk til.

Efter slukning af værktøjet fortsætter støvsugerens i ca. 10 sek., hvilket forhindrer, at restmængder bliver siddende i slangen.

- ▶ Stil støvsugerens på afbryderposition >0<.
- ▶ Træk strømstikket ud efter afslutning.
- ▶ Ved opbevaring af sugerøret ved indstikning i det dertil beregnede tilbehørsdepot skal sugerøret fikses på bagsiden af beholderen.
- ▶ Slangens ender kan stikkes sammen, så der ikke slipper snavspartikler ud.

⚠ FORSIGTIG!

Indstillingskontakt til min.-volumenstrømsignal (horn og lampe)

I funktion >AR< og >1R< foretages der følgende indstilling afhængigt af slangediameter:

Indvendig slangediameter	Afbryderposition
Ø 35 mm	70 m ³ /h
Ø 27 mm	40 m ³ /h
Ø 21 mm	20 m ³ /h

Der sker ingen regulering af omdrejningstal.

Støvsugerens kører altid med maks. omdrejningstal.

- ▶ Stik støvsugerens strømstik i stikdåsen.
- ▶ Stil kontakt til normal drift uden rystefunktion på »1«, for normal drift med rystefunktion på »1R« eller for standby på »AR«.
 - ↳ Støvsuger er klar til sugning.
- ▶ Stil kontakten på »0« efter sugning.
 - ↳ Støvsugerens er slået fra.
- ▶ Træk støvsugerens strømstik ud af stikdåsen.

- ▶ Rul strømkablet op.
- ▶ Fjern el-/trykluftværktøj.

6 Driftstyper

Ved anvendelse af griberøret kan sugeevnen tilpasses ved hjælp af sideluftventilen.

6.1 Tørsugning

Sug kun med tørt filter, støvsuger og tilbehør, så støvet ikke sætter sig og danner skorper.

Når der suges sod, cement, gips, mel eller lignende støv, anbefales det, at der monteres en Vlies-filterpose. Monter altid Vlies-filterpose i forbindelse med foldefilterkassetter.

BEMÆRK

Støvsugerens i klassen M skal helst bruges til tør støvsugning.

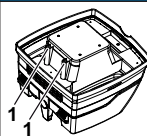
6.2 Vådsugning

⚠ ADVARSEL!

Ved udslip af skum eller væske skal støvsugerens straks slukkes.

- ▶ Tøm beholder og evt. filterkassette.

BEMÆRK



Rengør vandstandssensoren (1) regelmæssigt, og undersøg den for tegn på skader.

- ▶ Sugning uden vlies-filterpose.
Foldefilterkassetterne er egnet til vådsugning. Den indbyggede sensor slukker motoren, når beholderen er fyldt. Håndteringen af sugerens kan vanskeliggøres af en fyldt beholder.
- ▶ Tøm støvsugerens (se »8 Tømning af beholder«).

⚠ FORSIGTIG!

Hvis støvsugerens ikke slås fra, er genstartsspærren fortsat aktiv. Først efter frakobling og fornyet start er støvsugerens atter klar til drift.

- ▶ Inden tømning skal sugeslangen først tages ud af væsken.
- ▶ På grund af høj sugeevne og strømningsgunstig beholderfacon kan der efter frakobling løbe lidt vand ud af slangen igen.
- ▶ Sæt tørt filter i ved efterfølgende tørsugning.

BEMÆRK

Ved hyppigt skift mellem tør- og vådsugning anbefales det, at der anvendes et ekstra filtersæt, fortrinsvis filterkassetter af polyester til foldefilter.

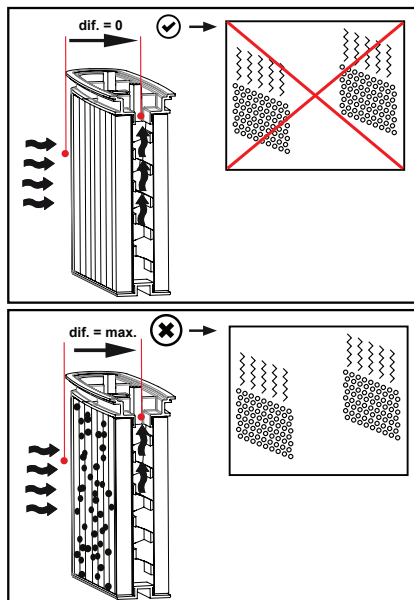
7 Permanent filterrensning



Støvsugeren er forsynet med en elektromagnetisk filterrensning, hvormed hæftende støv kan rystes af filterkassetterne.

Filterkassetterne rengøres på skift, således at kontinuerligt arbejde er sikret.

- Kontinuerlig niveauovervågning af filtrene vha. trykdifferensmåling for at opnå en absolut præcis, behovsstyret filterrensning under driften.
- Derved sikres en konstant høj luftstrøm under driften, selv ved kritiske støvtyper.



8 Tømning af beholderen

BEMÆRK

Kun tilladt ved støv med AGW > 1 mg/m³.

- ▶ Sluk støvsugeren, træk strømstikket ud.
- ▶ Åbn lukkemekanismerne.
- ▶ Tag dæksel og sugeslange af beholderen.
- ▶ Vip beholderen ud.

8.1 Bortskaffelse af vlies-filterposen

- ▶ Træk strømstikket ud.
- ▶ Bær mundværn.
- ▶ Fjern sugeslangen, luk indsugningsstudsens propper.
- ▶ Åbn lukkemekanismerne i siden, tag overdelen af.
- ▶ Træk forsigtigt flangen af indsugningsstudsens, og luk flangen.
- ▶ Bortskaf det opsugede materiale iht. lovmæssige bestemmelser.

8.2 Bortskaffelse af PE-tømnings- og bortskaffelsespose

- ▶ PE-tømnings- og bortskaffelsespose: Slå støvsugeren til, ryst filterkassetterne. Slå støvsugeren fra.
- ▶ Bær mundværn.
- ▶ Fjern sugeslangen, luk indsugningsstudsens propper.
- ▶ Åbn lukkemekanismerne i siden, tag overdelen af.
- ▶ Stil kontakten på overdelen på >IR<, inden overdelen sættes til side, så evt. nedfald af støv opsuges.
- ▶ Luk PE-tømnings- og bortskaffelsesposen forsigtigt med det medfølgende lukkeband.
- ▶ Træk forsigtigt flangen af indsugningsstudsens og luk den.
- ▶ Tag forsigtigt PE-tømnings- og bortskaffelsesposen ud af beholderen.
- ▶ Bortskaf det opsugede materiale iht. lovmæssige bestemmelser.

8.3 Indsæt filterposen i fleece

BEMÆRK

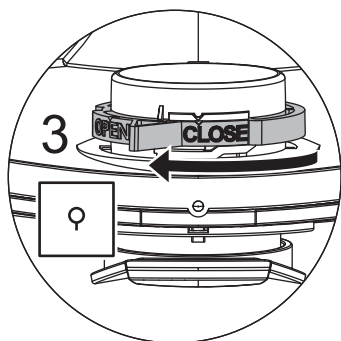
Anvend kun filterpose i fleece til tør støvsugning.

- ▶ Skub flangen helt hen over stikdåsen.

BEMÆRK

Anvendelse af drejeventilen

- ▶ Drej den røde drejeventil indvendigt, så positionen CLOSE når stoppet på markøren ▲.



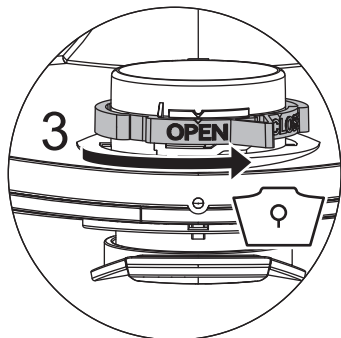
8.4 Indsæt posen til miljøvenlig tømning og bortskaffelse

BEMÆRK

Anvendelse af drejeventilen

- Drej den røde drejeventil indvendigt, så positionen OPEN når stoppet på markøren ▲ .

- Skub flangen helt hen over stikdåsen.
- Anbring posens øverste åbning hen over beholderens kant.



9 Udskiftning af filteret

9.1 Udskiftning af foldefilter

- Ryst filterkassetterne inden udskiftning af filter.
- Drej lukningen på spærren ca. 90° mod uret med en mønt eller lignende, og tryk spærren bagud.
- Klap dækslet op.
- Put straks den fjernede filterkassette i en støvtæt plastpose, luk den og bortskaf den på korrekt vis.
- Sæt ny filterkassette i.
- Løft spærrebøjlen opad, klap dækslet ned og lås det fast ved at trykke let.

10 Udskiftning af motorfilter

BEMÆRK

Hvis motorfilteret er snavset, tyder dette på defekte filterkassetter.

- Udskift filterkassetter.
- Udskift motorbeskyttelsesfilteret/vask motorbeskyttelsesfilteret under rindende vand, tør det og sæt det i igen.

11 Transport

- Fjern sugeslangen.
- Luk stikdåsen med hættten.
- Sæt den øverste sektion på beholderen.
- Luk sidelåsene.
- Put tilbehør i egnet plastpose og luk plastposen/put den i værktøjsdepotet.
- Stik sugeslangens start og slutning sammen.
- Læg slangen omkring støvsugeren og klem den fast i grebet.

12 Vedligeholdelse

BEMÆRK

Inden enhver form for service skal støvsugeren slukkes og strømstikket trækkes ud.

Ved service foretaget af bruger skal støvsugeren

- skilles ad
- rengøres og
- efterses

så vidt det er muligt, uden at dette fremkalder fare for servicepersonalet eller andre personer.

Forsigtighedsforanstaltninger

Egnede forsigtighedsforanstaltninger omfatter:

- Rengøring inden demontering
- Sikring af lokalt filterret, tvungen udluftning, hvor støvsugeren demonteres
- Rengøring af serviceområde
- Egnede personlige værnemidler

Forsigtighedsforanstaltninger

Støvsugerens ydre skal rengøres ved udvendig støvsugning og tørres rent eller behandles med aftætningsmiddel, inden den fjernes fra det farlige område. Alle støvsugerens dele skal betragtes som værende forurenede, når de fjernes fra det farlige område, og der skal træffes egnede foranstaltninger, så fordeling af støvet undgås.

Forurenede genstande

Ved udførelse af service- og reparationsarbejde skal alle forurenede genstande, som ikke kan rengøres på tilfredsstillende vis, bortskaffes. Sådanne genstande skal bortskaffes i uigennemtrængelige poser efter de gældende regler om bortskaffelse af sådant affald.

12.1 Test af støvsugerens effektivitet

Der skal være en tilstrækkelig *luftudskiftningsrate L* i lokalet, hvis udblæsningsluften vender tilbage til lokalet. Ydeligere anvisninger findes i bestemmelserne for det pågældende land.

Hvis støvsugerens sugeevne falder og sugeevnens afrensning af filterkassetterne ikke længere øges (forudsat beholderen er

tømt og Vlies-filterpose er udskiftet), er det nødvendigt at udskifte filterkassetterne (se afsnit 9.1).

12.2 Rengøring

BEMÆRK

Syrer, acetone og opløsningsmidler kan beskadige dele af støvsugerens.

- ▶ Rens beholderen og tilbehøret med vand.
- ▶ Tør den øverste sektion af med en fugtig klud.
- ▶ Lad beholderen og tilbehøret tørre.

12.3 Reparation

△ FARE!

Ikke korrekt reparerede støvsugere udgør en risiko for brugeren. Lad kun fagligt uddannet personale, f. eks. kundeservice, udføre reparation. Anvend kun originale reservedele.

13 Selvhjælp ved fejl

BEMÆRK

Funktionsfejl skyldes ikke altid defekt på støvsugerens.

Fejl	Mulig årsag	Afhjælpning
Svigt i sugeevnen	Filter snavset	Rengøring
	Vlies-filterposen er fyldt	Udskiftning
	Beholder fuld	Tømning
	Dyse, rør eller slange tilstoppet	Rengøring
Støvsuger starter ikke	Strømskik i stikdåse?	
	Strømnet uden spænding?	
	Strømkabel i orden?	
	Dæksel lukket rigtigt?	
	Vandsensor afbrudt?	
Støvsuger i standbyfunktion »AR«?		Indstil til »I« eller »IR« (se »2 Indikator- og betjeningselementer«).
Støvsuger starter ikke, når værktøj tændes i >AR<-funktion	Værktøjets strømstik i støvsugerens stikdåse?	Sæt strømstikket i støvsugerens stikdåse
	Magnetventil til trykluft-tilkoblingsautomatik snavset?	Skyl trykluft-tilkoblingsautomatikken igennem med alkohol
PE-tømnings- og bortskaffelsespose suges ind til filtrene	Drejeventils position forkert	Stil drejeventilen på OPEN (se »8.4 Isætning af PE-tømnings- og bortskaffelsespose«).
Støv i beholderen ved isat filterpose i fleecer	Drejeventils position forkert	Stil drejeventilen på CLOSE (se »8.3 Isætning af vlies-filterposen«).

Undlad at foretage yderligere, men kontakt i stedet centralt kundeserviceværksted.

14 Tekniske data

		FVC 35 M
Spænding	Volt	220-240 V~
Frekvens	Hertz	50/60 Hz
Nominal ydelse	Watt	1200
Maks. ydelse	Watt	1400
Luftstrøm*	l/s	73
Undertryk*	hPa/MG	270
Luftstrøm**	l/s	42
Undertryk**	hPa/SE	235
Lydtryk	dB(A)	69
Vægt	kg	15,5
Mål l x b x h	cm	53 x 40 x 56

* ved ventilatoren

** ved slangen

Maks. strøm på støvsugere med stikkontakt: 2000 Watt (220-240V~)

Tilslutningskabel med stikdåse: H07RN-F3G1,5

15 Tests og godkendelser

Der skal foretages elektroteknisk kontrol iht. forskrifterne til arbejdsmiljøbeskyttelse (BGV A3 (Tyskland)) og DIN VDE 0701, del 1 og del 3. Disse kontroller skal iht. DIN VDE 0702 udføres med jævne mellemrum og efter reparation eller ændringer.

Støvsugerne er godkendt iht. DS/EN 60335-2-69.





BEMÆRK

Brugt udstyr indeholder værdifulde materialer, som egner sig til genvinding. **Smid ikke støvsugere ud sammen med det almindelige husholdningsaffald**, men bortskaf det på korrekt vis via egnede indsamlingssystemer, f. eks. via kommunens genbrugsstationer.



Svenska

1 Förklaring av symboler och tecken som används

Symbol / Signalword	Beskrivning
	Det här är varningssymbolen. Den varnar för risk för personskada. Följ alla anvisningar som är markerade med denna symbol för att förhindra personskada eller dödsfall. Varningssymbolen visas alltid i kombination med signalorden FARA , VARNING och OBSERVERA .
FARA!	Indikerar en fara med hög risk som leder till dödsfall eller allvarlig personskada om den inte undviks.
VARNING!	Indikerar en fara med medelhög risk som kan leda till dödsfall eller allvarlig personskada om den inte undviks.
OBSERVERA!	Indikerar en fara med låg risk som kan leda till lindrig eller måttlig personskada om den inte undviks.
OBS	Indikerar rekommendationer eller informationer som underlättar arbetet och garanterar säker drift.
	Indikerar ett villkor som måste uppfyllas innan en åtgärd kan genomföras.
	Indikerar steg som användaren ska utföra i ordningsföljd.
	Indikerar resultatet av en åtgärd.

2 Viktig säkerhetsinformation

VARNING!

Risk för kvävning! Låt inte barn leka med förpackningsmaterial, t.ex. plastpåsar.
Kliv eller sitt inte på dammsugaren.
Risk för att falla vid arbete i trappor. Se till att du står säkert.
Dra inte anslutningsledningen och sugslangen över vassa kanter. Böj eller kläm dem inte heller.
Lägg alltid anslutningsledningen och sugslangen så att ingen kan snubbla över dem.
Uppstår skum- eller vätskeläckage ska du stänga av dammsugaren direkt.
Insidan av locket ska alltid hållas torr.
Använd inte dammsugaren inklusive tillbehör i följande fall:

- Anslutningskabeln eller förlängningskabeln är defekt eller har sprickor
- Det finns synlig skada på dammsugaren, t.ex. hål i höljet
- Om du misstänker en osynlig defekt, t.ex. efter ett fall

FARA!

Risk för explosion och brand! Kör inte dammsugaren i en miljö med explosionsrisk.
Håll dammsugaren borta från brandfarliga gaser och ämnen.

⚠ FARA!

Risk för explosion och brand! Använd inte dammsugaren för att dammsuga följande:

- brandfarliga eller explosiva lösningsmedel
- material blöttagda i lösningsmedel
- potentiellt explosivt damm
- vätskor såsom bensin, olja, alkohol, utspädningsmedel
- material varmare än 60 °C

⚠ VARNING!

Ikke korrekt reparerade apparater innebär en risk för användaren. Låt fackkunniga, t.ex. kundtjänst, genomföra reparationer. Använd endast original-reservdelar.

⚠ VARNING!

Används endast uttaget på dammsugaren på de sätt som beskrivs i bruksanvisningen.

Vid felaktig, icke fackmässig användning eller icke fackmässig reparation övertar tillverkaren inget ansvar för skador.

Använd inga skadade förlängningssladdar.

Om dammsugarens anslutningsledning skadas måste den ersättas med en särskild anslutningsledning vilken kan fås från tillverkaren eller dess kundtjänst.

Vid elborstar får de roterande borstarna inte komma i kontakt med nätanslutningsledningen.

Spänningen på typslykten måste stämma överens med nätspänningen.

Efter varje användning och före varje underhåll ska dammsugaren stängas av och nätsladden dras ut.

Dra endast i själva kontakten, aldrig i sladden.

Sätt aldrig i eller dra ur nätkontakten med våta händer.

Strömförsörjningen ska skyddas av en säkring med lämplig strömstyrka.

Öppna aldrig dammsugaren utomhus om det regnar eller åskar.

Förvara dammsugaren i torrt och frostfritt utrymme.

⚠ VARNING!

Dammsugare i klass **M** är avsedda för absorbering/upsugning av torrt, icke brännbart damm, icke brännbara vätskor, trädamn och farligt damm med $AGW \geq 0,1 \text{ mg/m}^3$.

⚠ VARNING!

Maskinen får inte användas av personer (inklusive barn) som har nedsatt psykisk, sensorisk eller mental förmåga eller som saknar tillräcklig erfarenhet och kunskap.

Håll barn under uppsikt för att säkerställa att de inte leker med utrustningen.

Munstycke, slang eller rör får inte riktas mot människor eller djur.

⚠ VARNING!

Använd endast borstar som medföljer dammsugaren eller de som anges i bruksanvisningen.

Att använda andra borstar kan äventyra säkerheten.

Vid användning i livsmedelsföretag: Rengör dammsugaren omedelbart efter användning och desinficera det för att undvika mikrobiell förorening.

Använd inte ångstrålar eller högtrycksrengörare för rengöring.

Använd endast dammsugaren under övervakning.

Koppla från dammsugaren från elnätet om den inte används under längre tid.

Rengör inte filterkassetterna med tryckluft.

Läs igenom dammsugarens bruksanvisning noggrant före du tar den i drift. Den ger viktig information om användning, säkerhet samt underhåll och skötsel. Förvara bruksanvisningen säkert och ge den vidare till nästa ägare vid försäljning.

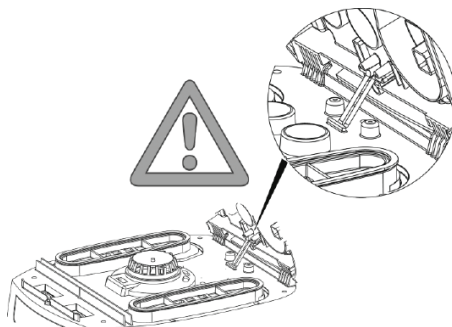
Tillverkaren förbehåller sig konstruktions- och utrustningsändringar.

Andra arbeten än de som beskrivs i den här bruksanvisningen får inte utföras.

3 Före användningen






Kontrollera att dammsugaren är komplett och inte har några transportskador när du packar upp den.

Före användning bör användaren förse med information, anvisningar och utbildning i hur man använder dammsugaren och sub-stanserna för vilken den används, inklusive säkert tillvägagångssätt för bortskaffande av det upptagna materialet.



4 Visnings- och manöverelement

Välj följande funktioner och inställningar:

0		Dammsugaren stängs av	- Uttaget är spänningsförande
I		Dammsugaren slås på	- Uttaget är spänningsförande - Den automatiska vibrationsfunktionen är av
IR		Dammsugaren slås på	- Uttaget är spänningsförande - Den automatiska vibrationsfunktionen är på
AR		Driftsklar	- Uttaget är spänningsförande - Den automatiska vibrationsfunktionen är på - Dammsugaren sätts på/stängs av genom det anslutna el-/tryckluftsverktyget.
		Automatisk vibrationsfunktion	- Under dammsugning rengörs veckfilterkassetten omväxlande när ett bestämt undertryck nås vid vilket det fortfarande finns tillräckligt med sugluft.
		Fyllnadsindikering	- Vid full behållare och/eller igentäppt sugslangen lyser indikeringen att behållaren är full. Dammsugaren avger dessutom en akustisk signal.
		Inställning av sugslangens diameter	- Bestäm det maximala undertrycksvärdet för den automatiska vibrationen.

5 Idrifttagning

5.1 På- och avstängning

Kontakten på dammsugaren står alltid under spänning, oberoende av kopplingsställningen, när nätkontakten är isatt.

⚠ FÖRSIKTIGT!

El-verktyg resp. tryckluftsverktyg måste vara avstängda när de ansluts

ANVISNING

I kopplingsställning >0< kan kontakten på dammsugaren användas som förlängningskabel.

⚠ **Anslutningsvärde:** Dammsugare + ansluten apparat, maximalt 16 A.

- ▶ Sätt i kontakten i uttaget

>0<	Dammsugaren stängs av
> <	Dammsugaren sätts igång utan vibrationsfunktion
> R<	Dammsugaren sätts igång med autom. vibrationsfunktion
>AR<	Dammsugare i standby-läge Först när verktyget sätts igång startar dammsugaren automatiskt. När verktyget stängs av är dammsugaren på ytterligare ca. 10 sekunder och därigenom förhindras att rester stannar kvar i slangen.

- ▶ Ställ dammsugaren i kopplingsställning >0<.
- ▶ Efter avslutning ska nätkontakten dras ut.
- ▶ För förvaring av sugarröret kan det fixeras på behållarens baksida genom att det sticks in i den avsedda tillbehörsförvaringen.
- ▶ Slangändarna kan sättas samman så att inga smutspartiklar kommer ut.

⚠ FÖRSIKTIGT!

Förvalsknapp för minsta volymflödessignal (horn och ljus)

I lägena >AR< och >|R< görs, beroende på slangens diameter, följande inställningar:

Slangens innerdiameter	Kopplingsställning
Ø 35 mm	70 m ³ /h
Ø 27 mm	40 m ³ /h
Ø 21 mm	20 m ³ /h

Det görs ingen varvvalsreglering.
Dammsugaren kör alltid med max. varvtal.

- ▶ Sätt in dammsugarens kontakt i uttaget.
- ▶ Ställ kontakten för normaldrift utan vibrationsfunktion på "I", för normaldrift med vibrationsfunktion på "IR" eller, för driftsberedskap, på "AR".
 - ↳ Dammsugaren är redo att suga.

- ▶ Ställ kontakten på "O" efter sugningen.
 - ↳ Dammsugaren är avstängd.
- ▶ Dra ut dammsugarens nätkontakt ur uttaget.
- ▶ Samla ihop nätkabeln.
- ▶ Ta bort el-/tryckluftsverktyget.

6 Driftsätt

Används ett griprör kan sugeffekten anpassa med bredvidluftsliden.

6.1 Torrsugning

Dammsug endast med torr filter, torr sugare och torra tillbehör, så att dammet inte fastnar och bildar en skorpa.

När sot, cement, gips, mjöl eller liknande ämnen sugas upp rekommenderar vi att en fiberduk filterpåse sätts i. Sätt alltid i en fiberduk filterpåse tillsammans med veckfilterkassetten.

ANVISNING

Dammsugare i klass M används företrädesvis som torrdammsugare.

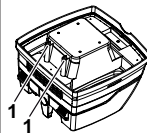
6.2 Våtsugning

⚠ VARNING!

Uppstår skum- eller vätskeläckage ska du stänga av dammsugaren direkt.

- ▷ Töm behållare och, om sådan finnes, veckfilterkassetten.

HÄNVISNING



Vattennivåsensorerna (1) ska rengöras regelbundet och undersökas efter tecken på skador.

- ▶ Sugning utan fiberduk filterpåse.
Veckade filterkassetter är lämpade för våtsugning.
Den inbyggda sensorn stänger av motorn när behållaren är full.
Hanteringen av sugaren kan påverkas i fall behållaren är full.
- ▶ Töm dammsugaren (se "8 Töm behållaren").

⚠ FÖRSIKTIGT!

Stängs dammsugaren inte av fortsätter återpåslagningskyddet att vara verksamt. Först efter avstängningen och en ny påslagning är dammsugaren driftklar igen.

- ▶ Före tömningen ska sugslangen först tas ut ur vätskan.
- ▶ Genom hög sugeffekt och strömningsbefrämjande behållarform kan lite vatten flöda tillbaka ur slangen efter att apparaten stängts av.
- ▶ Sätt i torra filter om maskinen uteslutande används för torrdammsugning.

HÄNVISNING

Byter du ofta mellan torr- och våtdammsugning rekommenderar vi att du använder en andra filterinsats, helst en veckfilterkassett av polyester.

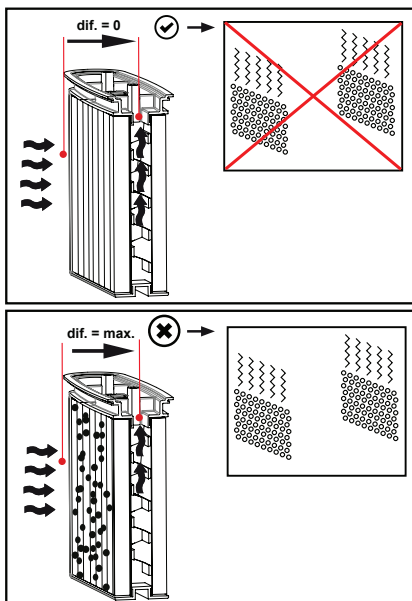
7 Permanent filterrengöring



Dammsugaren är utrustad med en elektromagnetisk filterrengöring med vilken dammet som fastnar i veckkassetten kan vibreras bort.

Veckfilterkassetterna rengörs omväxlande efter varandra så att arbetet kan fortsätta kontinuerligt.

- Kontinuerlig övervakning av filterfyllnaden genom mätning av tryckskillnaden för absolut noggrant behovsstyrd filterrensning under driften.
- Det garanterar en konstant hög luftström under driften, även vid kritiska dammtyper.



8 Tömma behållaren

OBS

Endast tillåtet vid damm med AGWs > 1 mg/m³.

Stäng av dammsugaren, dra ur nätkontakten.

- Öppna läsen.
- Ta av lock och sugslang från behållaren.
- Vält ur behållaren.

8.1 Omhänderta fiberduk filterpåsen

- Dra ur nätkontakten.
- Ta på munskydd.
- Ta bort sugslangen, tillslut uppsugningstapparna med stopp.
- Öppna läsen på sidan, ta ut överdelen.
- Dra försiktigt ut flänsen från uppsugningstappen och lås flänsen.
- Bortskaffa det uppsugna materialet enligt de rättsliga bestämmelserna.

8.2 Bortskaffa PE-tömnings- och bortskaffningspåsen

- PE-tömnings- och bortskaffningspåse: slå på dammsugaren, skaka veckfilterkassetten. Stäng av dammsugaren.
- Ta på munskydd.
- Ta bort sugslangen, tillslut uppsugningstapparna med stopp.
- Öppna läsen på sidan, ta ut överdelen.
Slå på överdelen till kopplingsläge >IR< före avstängningen så att eventuellt nerfallande damm blir uppsuget.
- Stäng PE-tömnings- och bortskaffningspåsen försiktigt med de medföljande förslutningsbanden.
- Dra försiktigt ut flänsen från uppsugningstappen och lås
- Ta försiktigt upp PE-tömnings- och bortskaffningspåsen ur behållaren
- Bortskaffa det uppsugna materialet enligt de rättsliga bestämmelserna.

8.3 Sätt i fleecefilterpåse

OBS

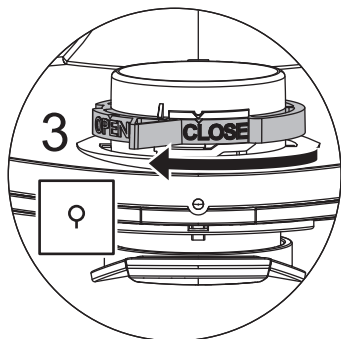
Använd endast fleecefilterpåsar för torr dammsugning.

- Skjut flänsen helt över insugsuttaget.

OBS

Använda skjutomkopplaren

- Vrid den röda inre skjutomkopplaren till läge CLOSE till stoppet på markören ▲.

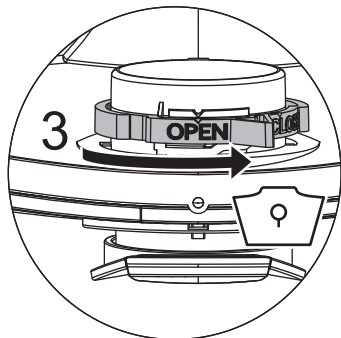


8.4 Sätt i PE-tömnings- och avfallspåsen

OBS

Använda skjutomkopplaren

- ▶ Vrid den röda inre skjutomkopplaren till läge OPEN till stoppet på markören ▲.
- ▶ Skjut flänsen helt över insugsuttaget.
- ▶ Placera den övre påsöppningen över behållarens kant.



9 Byta filtret

9.1 Byta veckfilter

- ▶ Skaka ner veckfilterkassetten före filterbytet.
- ▶ Vrid låset på regeln 90° moturs med ett mynt eller liknande föremål och tryck regeln bakåt.
- ▶ Fäll upp huven
- ▶ Förslut de uttagna veckfilterkassetterna direkt i en dammtät plastpåse och bortskafta korrekt.
- ▶ Sätt i nya veckfilterkassetter.
- ▶ Lyft upp låsbygeln, fäll ner huven och läs genom att trycka lätt på den.

10 Byta motorskyddsfilter

OBS

Skulle motorskyddsfiltret vara smutsigt betyder det att filterkassetterna är defekta.

- ▶ Byt ut filterkassetterna.
- ▶ Byt ut motorskyddsfiltret resp. skölj motorskyddsfiltret under rinnande vatten, torka det och sätt in det igen.

11 Transport

- ▶ Ta bort sugslang.
- ▶ Stäng insugsuttaget med locket.
- ▶ Placera övre delen på behållaren.
- ▶ Stäng sidospärrarna.
- ▶ Lägg tillbehören i lämpliga plastbehållare och stäng plastbehållaren resp. stoppa in i verktygsförvaringen.
- ▶ Sätt samman sugslangsändarna.
- ▶ Lägg slangen på dammsugaren och kläm in vid handtaget.

12 Underhåll

OBS

Före underhåll ska dammsugaren stängas av och nätkontakten dras ut.

Vid underhåll av användaren måste dammsugaren

- tas isär,
- rengöras och
- underhållas

så långt det är genomförbart, utan att det därigenom uppstår risker för underhållspersonalen och andra personer.

Försiktighetsåtgärder

Följ de avsedda försiktighetsåtgärderna

- Rengöring före demonteringen,
- Se till att det finns filtrad tvångsventilering på den platsen där dammsugaren demonteras,
- Rengöring av skötselområdet och
- Lämplig personlig skyddsutrustning.

Försiktighetsåtgärder

Dammsugarens yttre bör rengöras genom dammuppsugning och torkas rent eller behandlas med tätningsmedel före de tas ut ur de farliga områdena. Alla dammsugardelar måste ses som smutsiga när de tas ut ur det farliga området och lämpliga åtgärder måste vidtas för att undvika att dammet sprids.

Smutsiga föremål

När underhålls- och reparationsarbeten genomförs måste alla smutsiga föremål som inte har blivit tillräckligt rena tas bort. Sådana föremål måste bortskaffas i ogenomsläppliga förpackningar som stämmer överens med de gällande bestämmelserna för bortskaffandet av sådant avfall.

12.1 Testa dammsugarens effektivitet

Det måste finnas tillräcklig *luftventilation L* i rummet om utluften går tillbaka in i rummet. Du får ytterligare anvisningar från de gällande nationella bestämmelserna.

Minskar dammsugarens sugeffekt och höjs inte sugeffekten även efter rengöring av veckfilterkassetten (förutsatt att behållaren är tömd och Fiberduk filterpåse är utbytt) är det nödvändigt att byta veckfilterkassetten (se avsnitt 9.1).

13 Självhjälp vid störningar

HÄNVISNING

Funktionsstörningar betyder inte alltid att dammsugaren är defekt.

Störning	Möjliga orsaker	Åtgärd
Försämring av sugeffekten	Filtret är smutsigt	Rengör.
	Fiberduk filterpåse full	Byt.
	Behållaren är full	Töm.
	Munstycke, rör eller slang är tilltäppt	Rengör.
Dammsugaren slås inte på	Är kontakten i uttaget?	
	Är det strömvabrott?	
	Fungerar nätkabeln?	
	Är locket stängt ordentligt?	
	Är vattensensorn avstängd?	
	Dammsugaren är i driftsläge "AR"?	Ställ på "I" eller "IR" (se "3 visnings- och manöver-element").
Dammsugaren går inte igång när verktyget sätts på i >AR<-läge	Är verktygets nätkontakt i apparatuttaget?	Sätt nätkontakten i dammsugarens uttag
	Är magnetventilen till tryckluftspåslagningsautomatiken smutsig?	Spola tryckluftspåslagningsautomatiken med alkohol
PE-tömnings- och bortskaffningsbehållaren sugs upp mot filtret	Vridslidens position är fel	Sätt vridsliden i läge ● (se "8.4 Sätt in PE-tömnings- och bortskaffningsbehållare").
Damm i behållaren fast fiberduksfilterpåsen är insatt.	Vridslidens position är fel	Sätt vridsliden i läge ▲ (se "8.3 Sätt in filterbehållare av papper").

Utför inga andra åtgärder utan kontakt den centrala kundtjänstverkstaden.

12.2 Rengöring

OBS

Syror, acetoner och lösningsmedel kan skada dammsugarens delar.

- ▶ Rengör behållaren och tillbehören med vatten.
- ▶ Torka den övre delen med en fuktig trasa.
- ▶ Låt behållaren och tillbehören torka.

12.3 Reparation

▲ FARA!

Icke korrekt reparerade dammsugare innebär en risk för användaren.

Reparationer får endast utföras av fackkunniga, t. ex. kundtjänst. Använd endast original-reservdelar.

14 Tekniska data

		FVC 35 M
Spänning	Volt	220-240 V~
Frekvens	Hertz	50/60 Hz
Motorstyrka	Watt	1200
Max. effekt	Watt	1400
Luftström*	l/s	73
Undertryck*	hPa/MG	270
Luftström**	l/s	42
Undertryck**	hPa/SE	235
Ljudtryck	dB(A)	69
Vikt	kg	15,5
Dimensioner l x b x h	cm	53 x 40 x 56

* vid fläkten

** vid slangen

Max. ström på dammsugare med eluttag: 2000 Watt (220-240V~)

Anslutningskabel med eluttag: H07RN-F3G1,5

15 Tester och godkännanden

Elektrotekniska tester ska genomföras enligt föreskrifterna i förordningen om förebyggande av olyckor (BGV A3) och enligt DIN VDE 0701 del 1 och del 3. Dessa tester krävs enligt DIN VDE 0702 med regelbundna intervall och efter reparation eller ändring.

Dammsugaren har testats och godkänts enligt

IEC/EN 60335-2-69.





OBS

Gamla apparater innehåller värdefulla material vilka lämpar sig för återanvändning. **Lägg inte dammsugaren i det vanliga hushållsavfallet**, utan bortskaffa den på lämpligt sätt, t. ex. på din kommunala miljöstation.



Norsk

1 Forklaring av symboler og tegn

Symbol / Signalford	Beskrivelse
	Dette er varsel symbolet. Det varsler mot mulig fare for personskader. Følg alle anvisningene som er merket med dette symbolet, for å unngå personskader og dødsfall. Varsel symbolet vises alltid i forbindelse med signalford FARE , ADVARSEL og FORSIKTIG .
FARE!	Kjennetegner fare med høy risiko, som vil føre til død eller alvorlige personskader, dersom den ikke unngås.
ADVARSEL!	Kjennetegner en fare med middels risiko, som kan føre til død eller alvorlige personskader, dersom den ikke unngås.
OBS!	Kjennetegner en fare med lav risiko, som kan føre til lette eller moderate personskader, dersom den ikke unngås.
MERK	Kjennetegner råd eller instruksjoner for å forenkle arbeidet og sikre sikker drift.
	Kjennetegner en forutsetning som må være oppfylt før en handling kan utføres.
	Kjennetegner handlingstrinn som brukeren skal utføre etter hverandre.
	Kjennetegner resultatet av et handlingstrinn.

2 Viktig sikkerhetsinformasjon

⚠ ADVARSEL!
<p>Fare for kvelning! Ikke la barn leke med emballasje, f.eks. plastposer. Ikke klatre på eller sitt på støvsugeren. Fare for å falle ved arbeid i trapper. Pass på å stå trygt. Strømledningen og sugeslangen må ikke trekkes over skarpe kanter, knekkes eller komme i klem. Legg alltid strømledningen og sugeslangen slik at ingen kan snuble i dem. Dersom det lekker ut skum eller væske, må sugeren slås av umiddelbart. Innsiden av dekslet må alltid holdes tørt. Ikke bruk støvsugeren inkludert tilbehør i følgende tilfeller:</p> <ul style="list-style-type: none">• Strømtilkoblingskabel eller skjøteledning er defekt eller har sprekker• Det er synlig skade på støvsugeren, f.eks. sprekker i skallet• Hvis du mistenker en usynlig feil, f.eks. etter et fall
⚠ FARE!
<p>Fare for eksplosjon og brann! Ikke bruk støvsugeren i et potensielt eksplosivt miljø. Hold støvsugeren vekk fra brannfarlige gasser og stoffer.</p>

⚠ FARE!

Fare for eksplosjon og brann! Ikke bruk støvsugeren til å suge opp følgende:

- brennbare eller eksplosive løsningsmidler
- materialer dynket i løsemidler
- potensielt eksplosivt støv
- væsker som bensin, olje, alkohol, fortynningsmidler
- materialer varmere enn 60 °C

⚠ ADVARSEL!

Apparater som er ufagmessig reparert utgjør en fare for brukeren. Reparasjoner skal bare utføres av fagfolk, f.eks. kundeservicetjenesten. Bruk bare originale reservedeler.

⚠ ADVARSEL!

Stikkkontakten på sugeren må bare brukes til formål som er fastsatt i bruksanvisningen. Produsenten tar ikke ansvar for skader som er oppstått ved ikke-forskriftsmessig betjening eller faglig ukorrekt reparasjon. Ikke bruk skjøteledninger med skader. Dersom strømledningen blir skadet, må den erstattes med en spesiell strømledning som kan skaffes av produsenten eller produsentens kundeservicetjeneste. Ved elektrobørsting må de roterende børstene ikke komme i berøring med strømledningen. Spenningen må typeskiltet må stemme overens med nettspenningen. Hver gang etter bruk og før ethvert vedlikehold må sugeren slås av og strømledningen trekkes ut. Trekk bare i strømstøpselet, ikke i strømledningen. Ikke sett inn eller ta ut strømstøpselet med fuktige hender. Strømløsløsningen må være sikret via en sikring med egnet strømstyrke. Sugeren må aldri åpnes utendørs i regn eller tordenvær. Oppbevar sugeren tørt og frostfritt i innvendige rom.

⚠ ADVARSEL!

Sugere i klasse **M** er egnet for oppsuging av tørt, ikke-brennbart støv, ikke-brennbare væsker, trestøv og støv med $MBC \geq 0,1 \text{ mg/m}^3$.

⚠ ADVARSEL!

Denne maskinen skal ikke brukes av personer (inkludert barn) med nedsatte fysiske, sensoriske eller mentale ferdigheter, eller som mangler erfaring og kunnskap om bruken. Barn må holdes under tilsyn for å sikre at de ikke leker med apparatet. Rett aldri dyser, slanger eller rør mot mennesker eller dyr.

⚠ ADVARSEL!

Bruk bare børstene som følger med støvsugeren eller de som er angitt i bruksanvisningen. Bruk av andre børster kan kompromittere sikkerheten. Ved bruk i næringsmiddelindustrien: Rengjør støvsugeren straks etter bruk og desinfiser den for å unngå mikrobiell kontaminering. Ikke bruk dampstråler eller høytrykksrensere for rengjøring. Bruk bare støvsugeren under tilsyn. Koble støvsugeren fra strømmettet ved lengre arbeidsavbrudd. Ikke rengjør filterpatronene ved hjelp av trykkluft.

Les bruksanvisningen omhyggelig igjennom før sugeren tas i bruk. Den gir viktige anvisninger for betjeningen, sikkerheten samt vedlikehold og stell. Oppbevar bruksanvisningen omhyggelig og gi den videre til neste eier ved avhending.

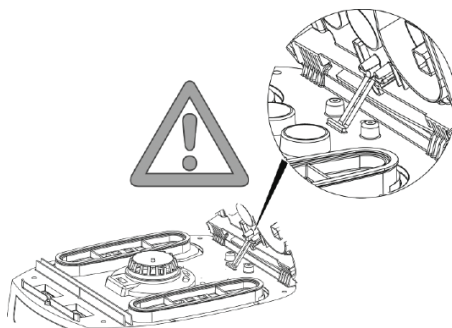
Produsenten forbeholder seg rett til å endre på konstruksjon og utstyr.

Det må ikke utføres andre arbeider enn de som er beskrevet i denne bruksanvisningen.

3 Før bruk

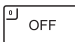
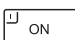



Påse ved utpakkingen at apparatet er fullstendig og ikke har transportskader.

Før bruk skal brukeren forsynes med informasjon, anvisninger og opplæring for bruk av sugeren og om de substansene den skal brukes til, inkludert informasjon om sikker håndtering av det oppsugde materialet.



4 Display- og betjeningslementer

Velg følgende funksjoner og innstillinger:

0		Sugeren slått av	- Stikkkontakten spenningsførende
I		Sugeren går	- Stikkkontakten spenningsførende - Automatisk vibratorfunksjon av
IR		Sugeren går	- Stikkkontakten spenningsførende - Automatisk vibratorfunksjon på
AR		Beredskapsdrift	- Stikkkontakten spenningsførende - Automatisk vibratorfunksjon på - Sugeren slås på og av via et elektro-/trykkluftverktøy som er koblet til stikkkontakten.
		Automatisk vibratorfunksjon	- Under sugingen blir foldefilterkassetene rengjort avvekslende når en bestemt vakuumverdi nås da det fortsatt er tilstrekkelig sugeluft tilgjengelig.
		Fyllingsindikator	- Fyllingsindikatoren lyser når beholderen er full og/eller sugeslangen er tilstoppet. Sugeren avgir i tillegg et lydsignal.
		Innstilling av sugeslange-diameter	- Bestem maksimal vakuumverdi for den automatiske vibrasjonen.

5 Igangsetting

5.1 Slå på og av

Når strømledningen er tilkoblet står stikkkontakten på sugeren alltid under spenning, uavhengig av bryternes innstilling.

⚠ FORSIKTIG!

Elektroverktøy eller trykkluftverktøy må alltid være avslått når de kobles til

ANVISNING

I bryterstillingen >0< kan stikkkontakten på sugeren brukes som skjøteledning.

Δ **Tilkoblingsverdi:** Suger + tilkoblet apparat maksimalt 16 A.

- ▶ Sett støpselet inn i stikkkontakten

>0< Sugeren slått av

>1< Sugeren slått på uten vibratorfunksjon

>1R< Sugeren slått på med automatisk vibratorfunksjon

>AR< Sugeren i standby

Først når verktøyet slås på, slås sugeren automatisk på. Når verktøyet slås av, går sugeren i ytterligere ca. 10 sekunder for å forhindre at en restmengde blir etterlatt i slangen.

- ▶ Sett sugeren på bryterstilling >0<.
- ▶ Trekk ut stikkkontakten etter avslutning.
- ▶ Sugerøret kan oppbevares ved å stikke det inn i tilbehørsdepotet på bakveggen av beholderen og feste det.
- ▶ Slangeendene kan stikkes i hverandre slik at ingen smusspartikler slipper ut.

⚠ FORSIKTIG!

Valgbryter for minste volumstrømsignal (horn og lampe)

I modiene >AR< og >1R< foretas følgende innstilling, avhengig av slangediametere:

Innvendig slangediameter	Bryterstilling
Ø 35 mm	70 m ³ /t
Ø 27 mm	40 m ³ /t
Ø 21 mm	20 m ³ /t

Det foretas ingen turtallsregulering.

Sugeren går alltid på maks. turtall.

- ▶ Sett strømstøpselet på sugeren inn i stikkkontakten.
- ▶ Sett bryteren for normaldrift uten vibreringsfunksjon på «1», for normaldrift med vibreringsfunksjon på «1R» eller for beredskapsdrift på «AR».
 - ↳ Sugeren er klar til suging.
- ▶ Sett bryteren på «O» etter sugingen.
 - ↳ Sugeren er slått av.
- ▶ Trekk strømstøpselet på sugeren ut av stikkkontakten.
- ▶ Rydd bort strømledningen.
- ▶ Ta av elektro-/trykkluftverktøyet.

6 Driftstyper

Ved bruk av håndtaksrøret kan sugeseffekten tilpasses ved hjelp av inntaksluftskiveren.

6.1 Tørrensuging

Sug bare med tørt filter, suger og tilbehør for at støvet ikke skal bli klebrig og danne avleiringer.

Ved suging av rust, sement, gips, mel eller lignende støv anbefaler vi å sette inn en Fleece-filterpose skal alltid brukes sammen med foldefilterkassetter.

ANVISNING

Sugeren i klasse M skal fortrinnsvis brukes som tørrsuger.

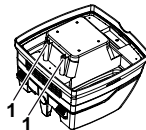
6.2 Våtsuging

⚠ ADVARSEL!

Dersom det lekker ut skum eller væske, må sugeren slås av umiddelbart.

- ▷ Tøm beholderen og eventuelt filterkassetten.

ANVISNING



Rengjør vannstandsensorene (1) regelmessig, og undersøk dem ved tegn på skade.

- ▶ Sug uten fleece-filterpose. Foldefilterkassetten er egnet til våt støvsuging. Den innebygde sensoren kobler ut motoren når beholderen er full. Håndteringen av støvsugeren kan reduseres ved fylt beholder.
- ▶ Tøm sugeren (se «8 Tømme beholderen»).

⚠ FORSIKTIG!

Dersom sugeren ikke slås av, forblir gjenstartssikringen aktiv. Sugeren er først driftsklar igjen når den er slått av og deretter på igjen.

- ▶ Før tømning skal først sugeslangen tas ut av væsken.
- ▶ På grunn av høy sugeseffekt og strømningsgunstig beholderform kan litt vann renne tilbake ut av slangen etter at apparatet er slått av.
- ▶ Ved etterfølgende tørrsuging må tørt filter settes inn.

ANVISNING

Ved hyppig veksling mellom tørr- og våtsuging anbefaler vi bruk av et ytterligere filtersett, fortrinnsvis polyester-foldefilterkassetter.

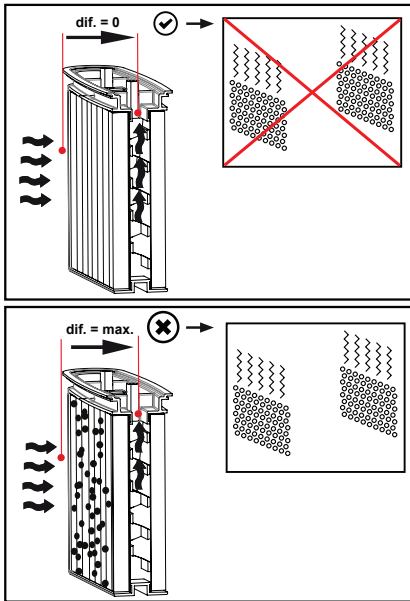
7 Permanent filterrenngjøring



Sugeren er utstyrt med en elektromagnetisk filterrenngjøring, slik at klebrig støv kan ristes av fra foldefilterkassetene.

Foldefilterkassetene blir rengjort vekselvis etter hverandre, slik at det kan arbeides kontinuerlig.

- Stadig påfyllingsnivåovervåking av filteret gjennom trykkdifferansemåling, for en absolutt nøyaktig behovsstyrt filterrenngjøring i løpet av driften.
- Gjennom dette garanteres konstant, høy luftstrøm i løpet av driften, også ved kritiske støvtyper.



8 Tømming av beholderen

MERK

Bare tillatt ved støv med MBC > 1 mg/m³.

- ▶ Slå av sugeren, trekk ut strømstøpselet.
- ▶ Åpne dekslene.
- ▶ Ta deksel og sugeslange av fra beholderen.
- ▶ Vipp ut beholderen.

8.1 Bortskaff fleece-filterposen

- ▶ Trekk ut strømstøpselet.
- ▶ Trekk ut munningsbeskyttelsen.
- ▶ Ta av sugeslangen, lukk sugestussen med en propp.
- ▶ Åpne sidedekslene, ta av overdelen.
- ▶ Trekk flensen forsiktig av fra sugestussen og lukk flensen.
- ▶ Avfallshåndter det sugde materialet i henhold til de forskriftsmessige bestemmelsene.

8.2 Avfallshåndter PE-tømme- og avfallsposen

- ▶ PE-tømme- og avfallspose: Slå på sugeren, vibrer foldefilterkassetene. Slå av sugeren.
- ▶ Trekk ut munningsbeskyttelsen.
- ▶ Ta av sugeslangen, lukk sugestussen med en propp.
- ▶ Åpne sidedekslene, ta av overdelen.
Sett overdelen på bryterstilling >IR< før den settes ned, slik at eventuell svevestøv blir sugd opp.
- ▶ Lukk PE-tømme- og avfallsposen forsiktig med det vedlagte lukkebåndet.
- ▶ Trekk flensen forsiktig av fra sugestussen og lukk den
- ▶ Ta PE-tømme- og avfallsposen forsiktig ut av beholderen
- ▶ Avfallshåndter det sugde materialet i henhold til de forskriftsmessige bestemmelsene.

8.3 Sett inn fiberduk-filterpose

MERK

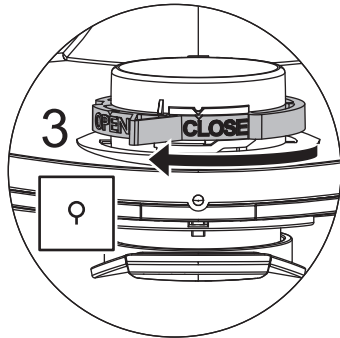
Bruk kun fiberduk-filterposer for tørr støvsuging.

- ▶ Skyv flensen helt over inntakskontakten.

MERK

Betjene rotasjonsbryteren

- ▶ Vri den røde rotasjonsbryterens innside til posisjon CLOSE til stoppet på markøren ▲.



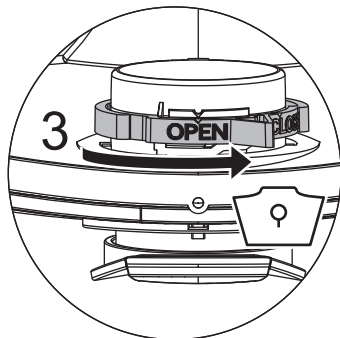
8.4 Sett inn PE tømme- og bortskaffingspose

MERK

Betjene rotasjonsbryteren

- ▶ Vri den røde rotasjonsbryterens innside til posisjon OPEN til stoppet på markøren ▲ .

- ▶ Skyv flensen helt over inntaket.
- ▶ Plasser den øvre poseåpningen over beholderkanten.



9 Bytte filter

9.1 Bytte foldefilterkassetten

- ▶ Rengjør filterpatronene før du bytter dem.
- ▶ Vri låsen på hengslet 90° mot urviseren med en mynt eller lignende gjenstand og skyv hengslet bakover.
- ▶ Klapp opp panseret.
- ▶ Ta ut foldefilterkassetten og legg den umiddelbart i en støvtett kunststoffpose, lukk den og avfallshåndter den på forskriftsmessig måte.
- ▶ Sett inn nye foldefilterkassetter.
- ▶ Løft opp låsebøylen, klapp ned panseret og lås det med et lett trykk.

10 Bytte motorbeskyttelsesfilter

MERK

Dersom motorbeskyttelsesfilteret er tilsmusset, tyder det på defekte filterkassetter.

- ▶ Bytt foldefilterkassetten.
- ▶ Bytt motorbeskyttelsesfilteret eller vask det under rennende vann, tørk det og sett det inn igjen.

11 Transport

- ▶ Fjern sugeslangen.
- ▶ Lukk inntakskontakten med hetten.
- ▶ Plasser toppseksjonen på beholderen.
- ▶ Lukk sidehengslene.
- ▶ Legg tilbehøret i egnede plastposer og lukk posene, eller stikk tilbehøret i verktøydepotet.
- ▶ Sett enden på sugeslangen inn i begynnelsen på sugeslangen.
- ▶ Legg slangen rundt sugeren og klem den inn ved håndtaket.

12 Vedlikehold

MERK

Slå av sugeren og trekk ut strømstøpelet hver gang sugeren skal vedlikeholdes.

Ved vedlikehold foretatt av brukeren må sugeren

- tas fra hverandre,
- rengjøres og
- vedlikeholdes

i den grad det kan utføres uten at det utgjør en fare for vedlikeholdspersonalet og andre personer.

Forsiktighetsforanstaltninger

Egnede forsiktighetsforanstaltninger omfatter

- Rengjøring før demontering,
- Sørg for filtrert tvangsventilasjon på stedet der sugeren skal demonteres,
- rengjøring av vedlikeholdsområdet og
- egnet personlig verneutstyr.

Forsiktighetsregler

Sugeren skal støvsuges utvendig og tørkes ren eller behandles med tetringsmiddel før den tas ut av det farlige området. Alle sugedeler må anses som forurenset når de tas ut av det farlige området, og man må treffe egnede tiltak for å unngå støvspredding.

Forurensete gjenstander

Når vedlikeholds- og reparasjonsarbeider utføres må alle forurensete gjenstander som ikke kunne rengjøres tilfredsstillende skrotes (avfalshåndteres). Slike gjenstander må legges i tette poser i overensstemmelse med gjeldende bestemmelser for håndtering av slikt avfall.

12.1 Testing av støvsugerens effektivitet

Det må være en tilstrekkelig *Luftutvekslingsrate L* i rommet når ventilasjonsluften går tilbake. For øvrige anvisninger henvises til de nasjonale bestemmelsene.

Dersom sugerens sugeeffekt avtar og rengjøringen av foldefilterkassetene blir hyppigere, eller sugeeffekten forsvinner (forutsatt at beholderen er tømt og Fleece-filterpose er byttet), er det nødvendig å bytte foldefilterkassetene (se avsnitt 9.1).

13 Selvhjelp ved feil

ANVISNING		
Det er ikke alltid funksjonsfeil skyldes defekt på sugeren.		
Feil	Mulig årsak	Tiltak
Avtakende sugeeffekt	Skittent filter	Rengjør.
	Fleece-filterpose full	Bytt.
	Beholder full	Tøm.
	Dyse, rør eller slange tilstoppet	Rengjør.
Sugeren starter ikke	Står strømstøpselet i stikkkontakten?	
	Er nettet strømløst?	
	Er strømledningen i orden?	
	Er dekselet riktig lukket?	
	Er vannsensoren koblet ut?	
	Står sugeren i beredskapsdrift «AR»? (se «2 Display- og betjenings-elementer»).	Still på «I» eller «IR» (se «2 Display- og betjenings-elementer»).
Sugeren går ikke når verktøyet slås på i >AR<-modus	Står strømstøpselet på verktøyet i stikkkontakten?	Sett strømstøpselet i støvsugerens stikkontakt
	Er magnetventilen for trykkluft-innkoblingsautomatikken skitten?	Skyll trykkluft-innkoblingsautomatikken med alkohol
PE-tømme- og avfallsposen blir sugd mot filteret	Dreieskyveren står i feil posisjon	Still dreieskyveren i posisjon OPEN (se «8.4 Sette inn PE-tømme og avfallspose»).
Ved innsatt støvfilterpose i beholderen	Dreieskyveren står i feil posisjon	Still dreieskyveren i posisjon CLOSE (se «8.3 Innstilling av fleece-filterposen»).

Foreta ingen øvrige inngrep, men kontakt det sentrale kundetjenesteverkstedet.

12.2 Rengjøring

MERK
Syrer, aceton og løsningsmidler kan skade deler av støvsugeren. <ul style="list-style-type: none">▶ Rengjør beholderen og tilbehør med vann.▶ Tørk av toppseksjonen med en fuktig klut.▶ La beholderen og tilbehør tørke.

12.3 Reparasjon

△ FARE!
Sugere som er ufagmessig reparert utgjør en fare for brukeren. Reparasjoner skal bare utføres av fagfolk, f. eks. kundetjenesten. Bruk bare originale reservedeler.

14 Tekniske data

		FVC 35 M
Spenning	Volt	220-240 V~
Frekvens	Hertz	50/60 Hz
Nominell effekt	Watt	1200
Maks. effekt	Watt	1400
Luftstrøm*	l/s	73
Vakuu*	hPa/MG	270
Luftstrøm**	l/s	42
Vakuu**	hPa/SE	235
Lydtrykk	dB(A)	69
Vekt	kg	15,5
Dimensjoner l x b x h	cm	53 x 40 x 56

*på viften

** ved slangen

Maks. strøm på støvsugere med stikkontakt: 2000 Watt (220-240V~)

Tilkoblingsledning med stikkontakt: H07RN-F3G1,5

15 Tester og godkjenninger

Elektrotekniske kontroller skal foretas i henhold til forskriftene i den ulykkesforebyggende forskriften (BGV A3) og iht. DIN VDE 0701 del 1 og del 3. Disse kontrollene skal iht. DIN VDE 0702 foretas med regelmessig avstand og etter reparasjoner og endringer.

Sugeren er kontrollert iht. IEC/EN 60335-2-69.





MERK

Brukte apparater inneholder verdifulle materialer som er egnet til gjenvinning. **Sugeren skal ikke kastes som husholdningsavfall**, men skal avfallshåndteres på faglig korrekt måte gjennom egnede oppsamlingssystemer, f. eks. kommunens innsamlingssted.



Suomi

1 Käytettyjen symbolien ja merkkien selitykset

Symboli / Huomiosana	Kuvaus
	Tämä on varoitusymboli. Se varoittaa mahdollisista loukkaantumisista. Noudata kaikkia tällä symbolilla merkittyjä ohjeita loukkaantumisten tai kuolemanvaaran välttämiseksi. Varoitusymboli ilmestyy aina yhdessä huomiosanojen VAARA , VAROITUS ja VARO kanssa.
VAARA!	Ilmoittaa korkean riskin vaarasta, joka voi johtaa kuolemaan tai vakavaan loukkaantumiseen, jos sitä ei vältetä.
VAROITUS!	Ilmoittaa keskikorkean riskin vaarasta, joka voi johtaa kuolemaan tai vakavaan loukkaantumiseen, jos sitä ei vältetä.
VARO!	Ilmoittaa lievän riskin vaarasta, joka voi johtaa lieviin tai loukkaantumiseen, jos sitä ei vältetä.
HUOMAA	Ilmoittaa neuvoja tai ohjeita työn yksinkertaistamiseksi ja turvallisen toiminnan varmistamiseksi.
	Ilmoittaa täytettävän edellytyksen ennen kuin toiminto voidaan suorittaa.
	Ilmoittaa käyttäjän peräkkäin suoritettavat toimintavaiheet.
	Ilmoittaa toiminnan tuloksen.

2 Tärkeitä turvallisuustietoja

⚠ VAROITUS!
<p>Tukehtumisvaara! Älä anna lasten leikkiä pakkausmateriaaleilla, kuten muovipusseilla. Imurin päälle ei saa nousta eikä sen päällä saa istua.</p> <p>Putoamisriski, kun imuria käytetään portaissa. Muista seistä tukevassa asennossa.</p> <p>Liitäntäjohtoa ja imuletua ei saa vetää terävien reunojen ylitse, taittaa eikä saattaa puristuksiin.</p> <p>Liitäntäjohtoa ja imuletku on aina vedettävä siten, ettei kukaan voi kompastua niihin.</p> <p>Imuri on sammutettava välittömästi, jos siitä alkaa pursuta ulos vaahtoa tai nestettä.</p> <p>Kannen sisäpinta tulee aina pitää kuivana.</p> <p>Älä käytä pölynimuria tai lisävarusteita seuraavissa tapauksissa:</p> <ul style="list-style-type: none">• Sähköjohto tai jatkojohto on viallinen tai siinä on halkeamia• Pölynimurissa on näkyviä vaurioita, esim. kotelossa on halkeamia• Jos epäilet, että laitteessa voi olla vika, joka ei näy (esim. putoamisen jälkeen)
⚠ VAARA!
<p>Räjähdyks- ja tulipalovaara! Imuria ei saa käyttää räjähdysalttiissa tiloissa.</p> <p>Imuri on pidettävä loitolla syttyvistä kaasuista ja aineista.</p>

⚠ VAARA!

Räjähdys- ja tulipalovaara! Imuria ei saa käyttää seuraavien asioiden imuroidmiseen:

- syttyvät tai räjähtävät liuottimet
- liuotusaineessa kastellut materiaalit
- räjähdysaltis pöly
- sellaiset nesteet kuin bensiini, öljy, alkoholi, ohenne
- materiaalit, joiden lämpötila ylittää 60 °C

⚠ VAROITUS!

Väärin suoritettavat korjaustoimenpiteet voivat aiheuttaa vaaratilanteita käyttäjälle. Korjaustoimet tulee jättää ala ammattilaisille, eli esim. valmistajan asiakaspalvelulle. Laitteessa tulee käyttää ainoastaan alkuperäisvaraosia.

⚠ VAROITUS!

Imurissa olevaa pistorasiaa tulee käyttää pelkästään käyttöohjeessa mainittuihin tarkoituksiin.

Valmistaja ei vastaa tarkoitusten vastaisen, väärän käytön tai väärin suoritettujen korjaustoimen aiheuttamista vahingoista.

Laitteessa ei saa käyttää vaurioituneita jatkojohtoja.

Imurin sähköjohdon vaurioituessa johto on vaihdettava valmistajalta tai tämän asiakaspalvelusta saatavaan erityisvalmistukseen sähköjohtoon.

Jos laitteessa käytetään sähköharjaa, pyörivän sähköharjan ei saa antaa koskettaa sähköjohtoa.

Sähköverkon jännitteen on vastattava tyyppikilvessä mainittua jännitettä.

Imuri on sammutettava ja sen pistoke on irrotettava jokaisen käyttökerran jälkeen ja aina ennen huoltoa.

Pistoke tulee irrottaa vetäen itse pistokkeesta eikä sähköjohdosta.

Sähköjohtoa ei saa kytkeä virtaverkkoon eikä irrottaa virtaverkosta märin käsin.

Virransyötön on oltava suojattu sopivan vahvuisella sulakkeella.

Imuria ei saa koskaan avata sateessa eikä ukonilmalla ulkona.

Säilytä imuri kuivassa ja pakkaselta suojatussa paikassa sisätiloissa.

⚠ VAROITUS!

Luokan **M** imurit soveltuvat kuivien, palamattomien pölyjen, palamattomien nesteiden, puupölyn ja vaarallisten pölyjen (työpaikan raja-arvon ollessa $\geq 0,1 \text{ mg/m}^3$) imemiseen.

⚠ VAROITUS!

Tätä konetta eivät saa käyttää henkilöt (lapset mukaan lukien), joiden fyysiset, aistitoimintoihin liittyvät tai henkiset kyvyt ovat riittämättömät tai joilla ei riittävästi kokemusta tai tietämystä sen käyttämiseksi.

Lapsia on valvottava, jotta he eivät leikkisi laitteella.

Suuttimella, letkulla ja putkella ei saa osoittaa ihmisiä eikä eläimiä kohti.

⚠ VAROITUS!

Käytä vain pölynimurin mukana toimitettuja harjoja tai käyttöohjeissa mainittuja harjoja.

Muiden harjojen käyttäminen voi heikentää turvallisuutta.

Käytettäessä elintarviketeollisuudessa: puhdista pölynimuri välittömästi käytön jälkeen ja desinfioi se mikrobikontaminaation välttämiseksi.

Puhdistukseen ei saa käyttää höyrysuihkulaitetta eikä korkeapainepesuria.

Käytä pölynimuria vain valvonnan alaisena.

Irrota pölynimuri pistorasiasta, jos työ keskeytyy pitkäksi aikaa.

Älä puhdista suodatinpatruunoita paineilman avulla.

Lue käyttöohje huolellisesti ennen imurin käyttöönottoa. Siinä on tärkeitä ohjeita imurin käyttöön, turvallisuuteen, huoltoon ja hoitoon liittyen. Säilytä käyttöohje huolellisesti ja luovuta se laitteen mahdolliselle seuraavalle omistajalle.

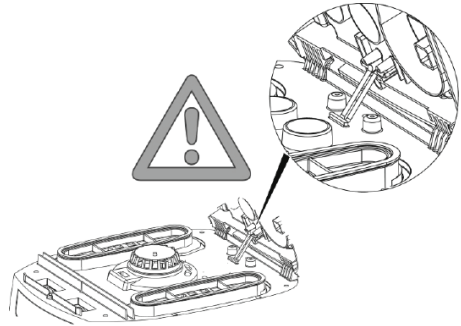
Valmistaja pidättää oikeudet rakenteellisiin ja varusteisiin liittyviin muutoksiin.

Käyttäjän ei pidä suorittaa muita kuin tässä käyttöohjeessa mainittuja toimenpiteitä.

3 Ennen käyttöä





Laitteen osien täysilukuisuus sekä laitteen ehyys tulee tarkastaa pakkausmateriaalin poistamisen yhteydessä.

Imurin käyttäjille on annettava riittävästi ohjeita ja opastusta imurin käyttöön ja tietoja aineista, joita sillä aiotaan imeä, mukaan lukien tietoja imettyjen aineiden hävittämisestä, ennen laitteen käyttöä.



4 Osoittimet ja säätimet

Laitteesta voidaan valita seuraavat toiminnot ja säädöt:

0	 OFF	Imuri sammutettu	- Pistorasiassa on jännitettä
I		Imuri käynnissä	- Pistorasiassa on jännitettä - Automaattinen täristys pois toiminnasta
IR	 ON + 	Imuri käynnissä	- Pistorasiassa on jännitettä - Automaattinen täristys toiminnassa
AR		Valmiustila	- Pistorasiassa on jännitettä - Automaattinen täristys toiminnassa
		Automaattinen täristys	- Järjestelmä puhdistaa imutoiminnon aikana suodatinkasetit vuorotellen alipaineen saavuttaessa tietyn arvon, joka riittää vielä imuilmaan.
		Täyttötason osoitin	- Täyttötason osoitin palaa säiliön ollessa täysi ja/tai imuletkun ollessa tukossa. Imuri antaa lisäksi merkkiään.
		Imuletkun läpimittan säädin	- Säätimellä voi määrittää suurimman sallitun alipaineen automaattista täristystä varten.

5 Käyttöotto

5.1 Käynnistäminen ja sammuttaminen

Imurin pistorasiassa on aina jännitettä kytkimen asennosta riippumatta, jos laitteen pistoke on liitetty sähköverkkoon.

⚠ HUOMIO!

Sähkötyökalun tai paineilmatyökalun on oltava sammutettuna, kun se kytketään imuriin.

VIHJE

Kytken ollessa asennossa >O< imurin pistorasiaan voi liittää jatkojohdon.

⚠ **Sähkökytkentä:** imuri + liitetty laite maks. 16 A.

- ▶ Pistokkeen liittäminen pistorasiaan

>O< Imuri sammutettu

>I< Imuri toiminnassa ilman täristystä

>IR< Imuri ja automaattinen täristys toiminnassa

>AR< Imuri valmiustilassa

Imuri käynnistyy automaattisesti vasta työkalun käynnistämishetkellä.

Työkalun sammuttamisen jälkeen imuri käy vielä noin 10 sekuntia, mikä estää imettyä ainesta kerääntymästä letkuun.

Aseta imurin kytkin asentoon >O<.

Vedä pistoke irti käytön jälkeen.

Imuputkea tulee säilyttää säiliön takaseinämässä olevassa lisätarviketelineessä.

Letkun päät voi liittää yhteen, jottei letkusta pääse ulos likahiukkasia.

⚠ HUOMIO!

Esivalintakytkin, vähimmäistilavuusvirtasignaali (merkkiäni ja -valo)

Letkun läpimitasta riippuen tiloissa >AR< ja >IR< on käytössä seuraavat säädöt:

Letkun sisäläpimita	Kytken asento
Ø 35 mm	70 m ³ /h
Ø 27 mm	40 m ³ /h
Ø 21 mm	20 m ³ /h

Kierroslukua ei voi säätää.

Imuri käy aina suurimmalla mahdollisella kierrosluvulla.

- ▶ Kytke imurin pistoke pistorasiaan.
- ▶ Aseta kytkin asentoon I, jos haluat valita normaalikäytön ilman täristystä, asentoon IR, jos haluat valita normaalikäytön täristyksellä tai asentoon AR, jos haluat valita valmiustilan.
 - ↳ Imuri on imuvalmis.
- ▶ Aseta kytkin imemisen jälkeen asentoon O.
 - ↳ Imuri on sammutettu.
- ▶ Vedä imurin pistoke irti pistorasiasta.

- ▶ Kerää sähköjohto pois.
- ▶ Irrota sähkö- tai paineilmatyökalu.

6 Käyttötilat

Imutehoa voi säätää sivuilman sulkijalla käyttämällä kahvan putkea.

6.1 Imeminen kuivakäytössä

Ime ainoastaan kuivalla suodattimella, kuivalla imurilla ja kuivilla lisätarvikkeilla, jottei laitteeseen pääse syntymään pölykerääntymiä. Mikäli laitteella imetään nokea, sementtiä, kipsiä, jauhoa tai vastavia pölyjä, on suositeltavaa Kuitukangaspölypussi suodatinpussia. Kuitukangaspölypussi on käytettävä yhdessä suodatinpussin kanssa.

VIHJE

Luokan M imuri on tarkoitettu ennen kaikkea käytettäväksi kuivaimurina.

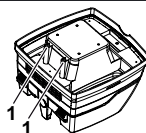
6.2 Märkäkäyttö

⚠ VAROITUS!

Imuri on sammutettava välittömästi, jos siitä alkaa pölyä ulos vaahtoa tai nestettä.

- ▶ Säiliö ja mahdollinen suodatinpussi on tyhjennettävä.

VIHJE



Puhdista veden täyttötason anturit (1) ja tutki ne vaurioiden varalta säännöllisesti.

- ▶ Imurointi ilman kuitukangaspölypussia. Laskosuodattimet soveltuvat märkäimurointiin. Sisäänrakennettu anturi kytkee moottorin pois päältä kun säiliö on täysi. Täydellä säiliöllä voi olla vaikutus imurin käsitteelyyn.
- ▶ Tyhjennä säiliö (*katso kappaletta 8, "Säiliön tyhjentäminen"*).

⚠ HUOMIO!

Ellei imuria sammuteta, käynnistystesteä pysyy toiminnassa. Imuria voi käyttää vasta sammuttamisen ja uudelleen käynnistämisen jälkeen.

- ▶ Imuletku tulee ottaa pois nesteestä ennen tyhjentämistä.
- ▶ Letkusta voi valua hieman vettä sammuttamisen jälkeen suuren imutehon ja virtaukselle otollisen säiliön muodon takia.
- ▶ Käytä kuivaa suodatinta, jos imet laitteella tämän jälkeen kuivakäytössä.

VIHJE

Jos laitetta käytetään usein vuorotellen kuiva- ja märkäkäytössä, on suositeltavaa käyttää ylimääräistä suodatinpussia, mieluiten polyesterisuodatinpussia.

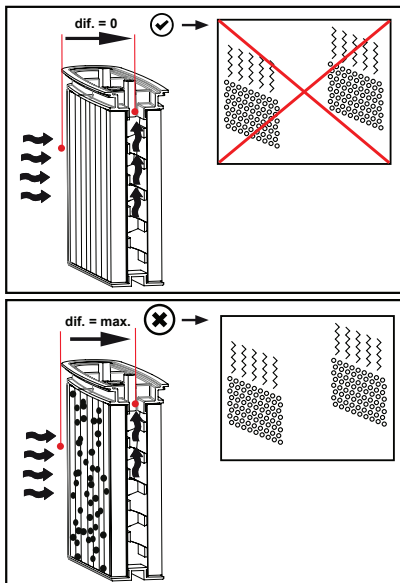
7 Jatkuva suodattimien puhdistus



Imuri on varustettu sähkömagneettisella suodattimien puhdistimella, joka tärisyttää kerääntyneen pölyn suodatinkaseteista.

Toiminto puhdistaa suodatinkasetteja jatkuvasti vuorotellen, jolloin keskeytymätön työskentely on mahdollista.

- Jatkuva suodattimien täyttötason valvonta paine-eron mittauksella ehdottomasti tarkkaa tarveohjattua suodatinpuhdistusta varten käytön aikana.
- Tämän ansiosta jatkuva suuri ilmavirtaus on taattu käytön aikana, myös kriittisten pölytyyppien ollessa kyseessä.



8 Säiliön tyhjentäminen

HUOMAA

Sallittu ainoastaan pölyillä, joita koskee työpaikan raja-arvo $> 1 \text{ mg/m}^3$.

- ▶ Sammuta imuri ja irrota pistoke.
- ▶ Avaa kiinnittimet.
- ▶ Ota kansi ja imuletku irti säiliöstä.
- ▶ Käännä säiliö ylösalaisin.

8.1 Hävitä kuitukangaspölypussi.

- ▶ Irrota pistoke.
- ▶ Ota käyttöön suusuoja.
- ▶ Irrota imuletku ja sulje imuistukka tulpalla.
- ▶ Avaa kyljissä olevat kiinnittimet ja ota yläosa pois.
- ▶ Vedä laippa irti imuistukasta ja sulje laippa.
- ▶ Hävitä imemäsi aines voimassa olevien määräysten mukaisesti.

8.2 PE-tyhjennys- ja hävityspussien hävittäminen

- ▶ PE-tyhjennys- ja hävityspussi: Käynnistä imuri ja tärisytä suodatinkasetteja. Sammuta imuri.
- ▶ Ota käyttöön suusuoja.
- ▶ Irrota imuletku ja sulje imuistukka tulpalla.
- ▶ Avaa kyljissä olevat kiinnittimet ja ota yläosa pois.
Aseta yläosan kytkin ennen yläosan irrottamista asentoon $>IR<$, jotta laite imee mahdolliset tipahtelevat pölykerääntymät.
- ▶ Sulje PE-tyhjennys- ja hävityspussi varovasti mukana toimitetulla narulla.
- ▶ Vedä laippa irti imuistukasta ja sulje laippa.
- ▶ Ota PE-tyhjennys- ja hävityspussi varovasti irti säiliöstä.
- ▶ Hävitä imemäsi aines voimassa olevien määräysten mukaisesti.

8.3 Lisää kuitukangaspölypussi

HUOMAA

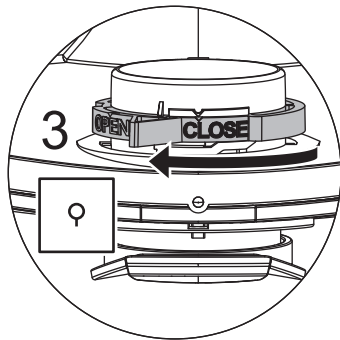
Käytä kuitukangaspölypussia vain kuivaimurointiin.

- ▶ Työnnä laippa kokonaan imuistukan päälle.

HUOMAA

Sulkimen käyttö

- ▶ Käännä sisäpuolella oleva punainen suljin CLOSE (kiinni) -asentoon ▲ -merkillä olevaan pysähdykseen asti.

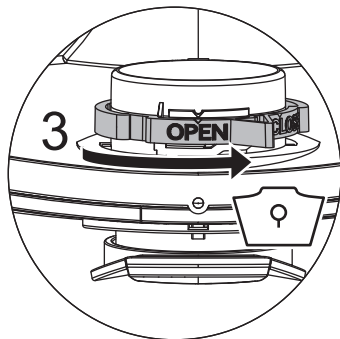


8.4 Lisää PE-tyhjennys- ja hävityspussi

HUOMAA

Sulkimen käyttö

- ▶ Käännä sisäpuolella oleva punainen suljin OPEN (auki) -asentoon ▲ -merkissä olevaan pysähdykseen asti.
- ▶ Liu'uta laippa kokonaan imuistukan päälle.
- ▶ Vie pussin yläosan suu säiliön reunan ylitse.



9 Suodattimen vaihtaminen

9.1 Rypytetyn suodattimen vaihtaminen

- ▶ Tärisytä suodatinkasetteja ennen niiden vaihtamista.
- ▶ Kierrä salvan lukitsinta kolikolla tai vastaavalla esineellä 90° vastapäivään ja paina salpaa taaksepäin.
- ▶ Käännä suojuks auki.
- ▶ Laita irrottamasi suodatinkasetit välittömästi pölytiiviseen muovipussiin, sulje pussi ja hävitä asianmukaisesti.
- ▶ Aseta uudet suodatinkasetit paikoilleen.
- ▶ Nosta lukitussankaa, käännä suojuks alas ja lukitse se painamalla sitä kevyesti.

10 Moottorin suoja-suodattimen vaihtaminen

HUOMAA

Likaantunut moottorin suoja-suodatin on merkki viallisista suodatinkaseteista.

- ▶ Vaihda suodatinkasetit.
- ▶ Vaihda moottorin suoja-suodatin tai pese se juoksevassa vedessä, kuivaa ja aseta takaisin paikoilleen.

11 Kuljettaminen

- ▶ Irrota imuletku.
- ▶ Sulje imuistukka tulpalla.
- ▶ Aseta yläosa säiliöön.
- ▶ Sulje sivusalvat.
- ▶ Aseta lisätarvikkeet sopivaan muovipussiin ja sulje se tai aseta lisätarvikkeet lisätarvikelineeseen.
- ▶ Liitä imuletkun alku- ja loppupää toisiinsa.
- ▶ Kierrä letku imurin ympärille ja kiinnitä kahvalla.

12 Huoltaminen

HUOMAA

Imuri on sammutettava ja pistoke on irrotettava ennen jokaista huoltokertaa.

Käyttäjän tulee pitää imuri kunnossa

- purkamalla se osiin
- puhdistamalla
- ja huoltamalla sen saattamatta itseään ja muita henkilöitä vaaratilanteisiin.

Varoimenpiteet

Vaadittavia varoimenpiteitä ovat

- puhdistus ennen osien purkamista
- niiden paikallisten suodatettavien tuuletusjärjestelmien valmistelu, joista imuri aiotaan irrottaa
- huoltoalueen puhdistus
- sopivien henkilösuojainten käyttö.

Varotoimenpiteet

Imurin ulkopinnat puhdistetaan imemällä ja pyyhkimällä niistä pöly tai käsittelemällä ne tiivistysaineella, ennen kuin imuri viedään pois vaaralliselta alueelta. Kaikkien imurin osien on katsottava olevan likaisia, kun imuri viedään pois vaaralliselta alueelta, joten pölyn levitämisen estämiseksi on ryhdyttävä tarpeellisiin toimenpiteisiin.

Likaiset tarvikkeet

Huolto- ja korjaustoimien yhteydessä on hävitettävä kaikki likaantuneet tarvikkeet, joita ei voida puhdistaa tyydyttävästi. Tällaiset tarvikkeet on hävitettävä vuotamattomissa pusseissa kyseisille materiaaleille määritettyjä voimassa olevia määräyksiä noudattaen.

12.1 Imurin tehokkuuden testaaminen

Käyttöpaikan *ilmanvaihtuvuuden* on oltava riittävä, jos poistoilma tyhjenyy samaan huoneeseen. Lisätietoja on nähtävissä kansallisista määräyksistä.

Jos imurin imuteho heikkenee ja eikä lisääny edes tärisyttämällä suodatinkasetteja enemmän (sillä edellytyksellä, että säiliö on tyhjennetty ja kuitukangaspölypussi vaihdettu), on välttämätöntä vaihtaa suodatinkasetit ([katso luku 9.1](#)).

13 Omatoiminen häiriöiden poistaminen

VIHJE		
Toimintahäiriöt eivät välttämättä merkitse sitä, että imuri olisi viallinen.		
Häiriö	Mahdollinen syy	Poistotoimenpide
Imuteho on heikentynyt.	Suodatin on likainen.	Puhdista.
	Kuitukangaspölypussi täynnä	Vaihda.
	Säiliö on täysi.	Tyhjennä.
	Suutin, putki tai letku on tukkeutunut.	Puhdista.
Imuri ei käynnisty.	Onko pistoke kytketty pistorasiaan?	
	Onko sähköverkossa jännitettä?	
	Onko sähköjohto kunnossa?	
	Onko kansi kunnolla kiinni?	
	Onko vesianturi sammutettu?	
Onko imuri valmiutilassa AR?		Aseta kytkin asentoon I tai IR (katso kappaletta 2, "Osoittimet ja säätimet").
Imuri ei käynnisty käynnistettäessä työkalu tilassa >AR<.	Onko työkalun pistoke kytketty laitteen pistorasiaan?	Kytke pistoke pölynimurin pistorasiaan.
	Onko paineilman käynnistysautomaattikan magneettiventtiili likainen?	Huuhtele paineilman käynnistysautomaattikka alkoholilla.
Järjestelmä imee PE-tyhjennys- ja hävityspussia suodattimeen.	Sulkimen asento on väärä.	Vie suljin asentoon OPEN (katso kappaletta 8.4, "PE-tyhjennys- ja hävityspussin asettaminen").
Kuitukangaspölypussia käytettäessä pölyä säiliössä.	Sulkimen asento on väärä.	Vie suljin asentoon CLOSE (katso kappaletta 8.3, "Kuitukangaspölypussin käyttö.").

Älä suorita muita toimenpiteitä, vaan ota yhteyttä asiakaspalveluun.

12.2 Puhdistaminen

HUOMAA
Hapot, asetoni ja liuotusaineet voivat vahingoittaa imurin osia.
▶ Puhdista säiliö ja lisätarvikkeet vedellä.
▶ Pyyhi yläosa kostealla liinalla.
▶ Anna säiliön ja lisätarvikkeiden kuivua.

12.3 Korjaaminen

⚠ VAARA!
Väärin suoritettujen korjaustoimenpiteiden voi aiheuttaa vaarallisia tilanteita käyttäjälle.
Korjaustoimeksi tulee jättää ala ammattilaisille, eli esim. valmistajan asiakaspalvelulle. Laitteessa tulee käyttää ainoastaan alkuperäisvaraosia.

14 Tekniset tiedot

		FVC 35 M
Jännite	Volt	220-240 V~
Taajuus	Hertz	50/60 Hz
Nimellisteho	Watt	1200
Mmaks. teho	Watt	1400
Ilmavirta*	l/s	73
Alipaine*	hPa/MG	270
Ilmavirta**	l/s	42
Alipaine**	hPa/SE	235
Äänipaine	dB(A)	69
Paino	kg	15,5
Mitat p x l x k	cm	53 x 40 x 56

* puhaltimessa

** letkussa

Enimmäisvirta pölynimureissa, joissa on pistorasia: 2000 Watt (220-240V~)

Liitäntäjohto ja pistorasia: H07RN-F3G1,5

15 Testit ja hyväksynät

Sähkötekniset tarkastukset on suoritettava turvallisuusmääräyksen BGV A3 ja normin DIN VDE 0701 osien 1 ja 3 mukaisesti. Kyseiset tarkastukset ovat normin DIN VDE 0702 mukaan välttämättömiä säännöllisin väliajoin ja kunnossapidon tai muutoksen tekemisen jälkeen.

Imurit on tarkastettu ja hyväksytty normin IEC/EN 60335-2-69 mukaisesti.





HUOMAA

Käytetyt laitteet sisältävät arvokkaita materiaaleja, joita voidaan käyttää uudelleen. **Imureita ei saa hävittää tavallisen kotitalousjätteen mukana**, vaan ne on vietävä asianmukaiseen keräyspisteeseen, joka voi olla esim. kunnallinen jätteenkeräyspiste.



Ελληνικά

1 Επεξήγηση συμβόλων και σημάτων που χρησιμοποιούνται

Symbol / Signalwort	Beschreibung
	Αυτό είναι ένα σύμβολο προειδοποίησης. Προειδοποιεί από πιθανό κίνδυνο τραυματισμού. Ακολουθήστε όλες τις οδηγίες, που επισημαίνονται με αυτό το σύμβολο, για την αποφυγή τραυματισμών ή θανάτου. Το σύμβολο προειδοποίησης εμφανίζεται πάντα σε συνδυασμό με τις λέξεις επισήμανσης ΚΙΝΔΥΝΟΣ , ΠΡΟΕΙΔΟΠΟΙΗΣΗ και ΠΡΟΣΟΧΗ .
ΚΙΝΔΥΝΟΣ!	Επισημαίνει έναν κίνδυνο με υψηλό βαθμό επικινδυνότητας, ο οποίος θα έχει ως συνέπεια τον θάνατο ή σοβαρούς τραυματισμούς, εάν δεν αποφευχθεί.
ΠΡΟΕΙΔΟΠΟΙΗΣΗ!	Επισημαίνει έναν κίνδυνο με μεσαίο βαθμό επικινδυνότητας, ο οποίος ενδέχεται να έχει ως συνέπεια τον θάνατο ή σοβαρούς τραυματισμούς, εφόσον δεν αποφευχθεί.
ΠΡΟΣΟΧΗ!	Επισημαίνει έναν κίνδυνο με μικρό βαθμό επικινδυνότητας, ο οποίος ενδέχεται να έχει ως συνέπεια ελαφρούς έως μέτριους τραυματισμούς, εφόσον δεν αποφευχθεί.
ΣΗΜΕΙΩΣΗ	Επισημαίνει συμβουλές ή υποδείξεις, οι οποίες ελαφρύνουν την εργασία σας και φροντίζουν για μια ασφαλές λειτουργία.
	Επισημαίνει την προϋπόθεση η οποία πρέπει να ικανοποιείται, πριν μπορέσει να εκτελεστεί μία ενέργεια.
	Επισημαίνει βήματα ενεργειών που πρέπει να εκτελεστεί διαδοχικά ο χρήστης.
	Επισημαίνει το αποτέλεσμα μιας ενέργειας.

2 Σημαντικές πληροφορίες ως προς την ασφάλεια

ΠΡΟΕΙΔΟΠΟΙΗΣΗ!

Κίνδυνος ασφυξίας! Μην αφήνετε τα παιδιά να παίζουν με τα υλικά συσκευασίας, πχ. πλαστικές σακούλες.

Μη ανεβαίνετε ή κάθεστε πάνω στην ηλεκτρική σκούπα.

Κίνδυνος πτώσης κατά την εργασία σε σκάλες. Προσέξτε ώστε να στέκεστε με ασφάλεια.

Μην τραβάτε το καλώδιο σύνδεσης και τον εύκαμπο σωλήνα αναρρόφησης από αιχμηρές γωνίες, μην τα κάμπτετε ή τα συνθλίβετε.

Τοποθετείτε το καλώδιο σύνδεσης και τον εύκαμπο σωλήνα αναρρόφησης πάντα με τέτοιο τρόπο, ώστε να μην υπάρχει κίνδυνος να σκοντάψει κάποιος πάνω τους.

Σε περίπτωση εκροής αφρού ή υγρού θέστε αμέσως τον αναρροφητήρα εκτός λειτουργίας.

Διατηρείτε πάντα το εσωτερικό του καλύμματος στεγνό.

Μη χρησιμοποιείτε την ηλεκτρική σκούπα, καθώς και τα αξεσουάρ, στις παρακάτω περιπτώσεις:

- Το καλώδιο παροχής ρεύματος ή το καλώδιο επέκτασης είναι ελαττωματικό ή παρουσιάζει ρωγμές
- Υπάρχει ορατή ζημιά στην ηλεκτρική σκούπα, πχ. ρωγμές στο περίβλημα
- Εάν υποπτεύεστε ένα αόρατο ελάττωμα, πχ. μετά από πτώση

ΚΙΝΔΥΝΟΣ!

Κίνδυνος έκρηξης και φωτιάς! Μη λειτουργείτε την ηλεκτρική σκούπα σε ένα δυνητικά εκρηκτικό περιβάλλον.

Κρατήστε την ηλεκτρική σκούπα μακριά από εύφλεκτα αέρια και ουσίες.

⚠ ΚΙΝΔΥΝΟΣ!

Κίνδυνος έκρηξης και φωτιάς! Μη χρησιμοποιείτε την ηλεκτρική σκούπα για την αναρρόφηση των παρακάτω:

- εύφλεκτα ή εκρηκτικά διαλύματα
- υλικά εμποτισμένα σε διαλύματα
- δυνητικά εκρηκτικές σκόνες
- υγρά όπως βενζίνη, λάδι, αλκοόλ, αραιωτικά
- υλικά θερμότερα των 60 °C

⚠ ΠΡΟΕΙΔΟΠΟΙΗΣΗ!

Οι συσκευές που δεν έχουν επισκευαστεί από εξειδικευμένο προσωπικό είναι επικίνδυνες για το χρήστη. Οι επισκευές πρέπει να διεξάγονται μόνο από εξειδικευμένο προσωπικό, π.χ. την υπηρεσία εξυπηρέτησης πελατών. Χρησιμοποιείτε μόνο γνήσια ανταλλακτικά.

⚠ ΠΡΟΕΙΔΟΠΟΙΗΣΗ!

Χρησιμοποιείτε την υποδοχή ρεύματος του αναρροφητήρα μόνο για το σκοπό που προβλέπεται στις οδηγίες χρήσης. Σε περίπτωση χρήσης διαφορετικής από την προβλεπόμενη, ακατάλληλου χειρισμού ή επισκευής από μη εξειδικευμένο προσωπικό ο κατασκευαστής δεν αναλαμβάνει καμία ευθύνη για ζημιές.

Μην χρησιμοποιείτε φθαρμένα καλώδια επέκτασης.

Σε περίπτωση που το καλώδιο σύνδεσης του αναρροφητήρα παρουσιάζει φθορές, πρέπει να αντικατασταθεί από ειδικό καλώδιο, το οποίο μπορείτε να προμηθευτείτε είτε από τον κατασκευαστή είτε από την εξουσιοδοτημένη υπηρεσία εξυπηρέτησης πελατών.

Εάν χρησιμοποιείτε τις περιστρεφόμενες ηλεκτρικές βούρτσες, μην επιτρέπετε να έρθουν σε επαφή με το καλώδιο σύνδεσης στο δίκτυο.

Η τάση που αναγράφεται στην πινακίδα τύπου πρέπει να συμφωνεί με την τάση δικτύου.

Μετά από κάθε χρήση και πριν από οποιαδήποτε εργασία συντήρησης πρέπει να θέτετε τον αναρροφητήρα εκτός λειτουργίας και να αποσυνδέετε το βύσμα.

Πρέπει να αποσυνδέετε το βύσμα ρεύματος τραβώντας από το ίδιο το βύσμα και όχι από το καλώδιο σύνδεσης.

Ποτέ μην συνδέετε ή αποσυνδέετε το βύσμα με βρεγμένα χέρια.

Η τροφοδοσία ρεύματος πρέπει προστατεύεται με ασφάλεια με κατάλληλη ένταση ρεύματος.

Μην ανοίγετε ποτέ τη συσκευή σε υπαίθριους χώρους σε περίπτωση βροχής ή καταιγίδας.

Φυλάξτε τη σκούπα σε στεγνό εσωτερικό χώρο προστατευμένη από παγετό.

⚠ ΠΡΟΕΙΔΟΠΟΙΗΣΗ!

Οι αναρροφητήρες της κατηγορίας M είναι κατάλληλοι για την απορρόφηση/αναρρόφηση στεγνής, μη εύφλεκτης σκόνης, μη εύφλεκτων υγρών, ροκανιδιών και επικίνδυνης σκόνης με οριακή τιμή επαγγελματικής έκθεσης $\geq 0,1 \text{ mg/m}^3$.

⚠ ΠΡΟΕΙΔΟΠΟΙΗΣΗ!

Αυτή η συσκευή δεν επιτρέπεται να χρησιμοποιείται από άτομα (συμπεριλαμβανομένων παιδιών) με μειωμένες φυσικές, αισθητηριακές ή νοητικές ικανότητες, ή έλλειψη εμπειρίας και γνώσης.

Πρέπει να επιβλέπετε τα παιδιά για να βεβαιώσετε ότι δεν παίζουν με τη συσκευή.

Μην κατευθύνετε το ακροφύσιο, τον εύκαμπο σωλήνα ή το σωλήνα σε ανθρώπους ή ζώα.

⚠ ΠΡΟΕΙΔΟΠΟΙΗΣΗ!

Χρησιμοποιείτε μόνο τις βούρτσες που παρέχονται μαζί με την ηλεκτρική σκούπα ή αυτές που υποδεικνύονται στις οδηγίες λειτουργίας.

Η χρήση άλλων βουρτσών μπορεί μετριάσει την ασφάλεια.

Όταν χρησιμοποιείται σε επιχειρήσεις επεξεργασίας τροφίμων: Καθαρίστε αμέσως την ηλεκτρική σκούπα αφού τη χρησιμοποιήσετε και απολυμάνετε τη για να αποφύγετε τη μικροβιακή μόλυνση.

Μην χρησιμοποιείτε εκτοξευτήρες ατμού ή συσκευές καθαρισμού υψηλής πίεσης για τον καθαρισμό της.

Χρησιμοποιείτε την ηλεκτρική σκούπα μόνο υπό επίβλεψη.

Αποσυνδέστε την ηλεκτρική σκούπα από την πρίζα σε περίπτωση μακράς διακοπής της εργασίας.

Μην καθαρίζετε τα φυσίγγια φίλτρου με συμπιεσμένο αέρα.

Πριν από την έναρξη της λειτουργίας διαβάστε προσεκτικά τις οδηγίες χρήσης του αναρροφητήρα. Περιέχουν υποδείξεις σχετικά με το χειρισμό, την ασφάλεια, τη συντήρηση και τη φροντίδα της συσκευής. Φυλάσσετε τις οδηγίες χρήσης σε ασφαλές μέρος και σε περίπτωση διάθεσης σε τρίτους παραδώστε τις στον επόμενο ιδιοκτήτη.

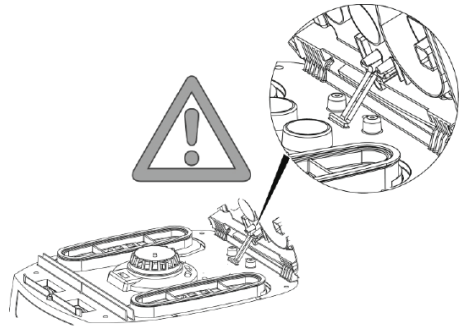
Ο κατασκευαστής επιφυλάσσεται για τροποποιήσεις στην κατασκευή και στον εξοπλισμό.

Απαγορεύεται να εκτελείτε εργασίες άλλου είδους εκτός από αυτές που αναφέρονται στις οδηγίες χρήσης.

3 Πριν από τη χρήση


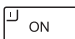



Κατά τη αφαίρεση της συσκευασίας ελέγξτε τη συσκευή ως προς αρτιότητα της και ως προς την ύπαρξη φθορών που ενδεχομένως προκλήθηκαν κατά τη μεταφορά.

Πριν από τη χρήση οι χρήστες πρέπει να ενημερωθούν και να εκπαιδευτούν πάνω στη χρήση του αναρροφητήρα και των ουσιών για τις οποίες μπορεί να χρησιμοποιηθεί. Επιπλέον πρέπει να ενημερωθούν και να εκπαιδευτούν πάνω στην ασφαλή διαδικασία απόρριψης του συλλεγόμενου υλικού.



4 Στοιχεία ενδείξεων και χειρισμού

Επιλέξτε μεταξύ των παρακάτω λειτουργιών και ρυθμίσεων:

0		Αναρροφητήρας εκτός λειτουργίας	- Η υποδοχή ρεύματος φέρει τάση
I		Αναρροφητήρας σε λειτουργία	- Η υποδοχή ρεύματος φέρει τάση - Αυτόματη λειτουργία δόνησης απενεργοποιημένη
IR		Αναρροφητήρας σε λειτουργία	- Η υποδοχή ρεύματος φέρει τάση - Αυτόματη λειτουργία δόνησης ενεργοποιημένη
AR		Λειτουργία ετοιμότητας	- Η υποδοχή ρεύματος φέρει τάση - Αυτόματη λειτουργία δόνησης ενεργοποιημένη - Ο αναρροφητήρας ενεργοποιείται και απενεργοποιείται μέσω του συνδεδεμένου ηλεκτρικού/πνευματικού εργαλείου.
		Αυτόματη λειτουργία δόνησης	- Κατά την αναρρόφηση καθαρίζονται εναλλάξ οι κασέτες πτυχωτών φίλτρων, όταν επιτευχθεί μία συγκεκριμένη τιμή υποπίεσης, κατά την οποία υπάρχει ακόμα επαρκής ποσότητα αέρα αναρρόφησης.
		Ένδειξη πληρότητας	- Όταν ο κάδος γεμίσει και/ή φράξει ο εύκαμπος σωλήνας αναρρόφησης, ανάβει η ένδειξη πληρότητας. Ο αναρροφητήρας εκπέμπει, επιπλέον, ένα ακουστικό σήμα.
		Ρύθμιση της διαμέτρου του εύκαμπτου σωλήνα αναρρόφησης	- Ορίστε τις μέγιστες τιμές υποπίεσης για την αυτόματη δόνηση.

5 Έναρξη λειτουργίας

5.1 Ενεργοποίηση και απενεργοποίηση

Η υποδοχή ρεύματος του αναρροφητήρα φέρει πάντα τάση, εφόσον το βύσμα είναι συνδεδεμένο, ανεξάρτητα από τη θέση του διακόπτη.

⚠ ΠΡΟΣΟΧΗ!

Το ηλεκτρικό ή το πνευματικό εργαλείο πρέπει να είναι απενεργοποιημένα κατά τη σύνδεση της συσκευής στο δίκτυο.

ΥΠΟΔΕΙΞΗ

Στη θέση διακόπτη >0< η υποδοχή ρεύματος του αναρροφητήρα μπορεί να χρησιμοποιηθεί ως καλώδιο επέκτασης.

⚠ **Τμή σύνδεσης:** Αναρροφητήρας + συνδεδεμένη συσκευή έως 16 Α.

>0<	Εισαγάγετε το βύσμα στην υποδοχή ρεύματος >0< Αναρροφητήρας εκτός λειτουργίας
>I<	Ο αναρροφητήρας είναι ενεργοποιημένος χωρίς λειτουργία δόνησης
>IR<	Ο αναρροφητήρας είναι ενεργοποιημένος με αυτόματη λειτουργία δόνησης
>AR<	Αναρροφητήρας σε κατάσταση αναμονής (standby) Μόλις θέσετε το εργαλείο σε λειτουργία ενεργοποιείται αυτόματα και ο αναρροφητήρας. Μετά την απενεργοποίηση του εργαλείου ο αναρροφητήρας συνεχίζει να λειτουργεί για περίπου 10 δευτερόλεπτα. Με τον τρόπο αυτό αποτρέπεται η παραμονή υπολειμμάτων στον εύκαμπτο σωλήνα.

Θέστε το διακόπτη του αναρροφητήρα στη θέση >0<.

Αφού ολοκληρώσετε την καθαριότητα αποσυνδέστε το βύσμα. Για τη φύλαξη του σωλήνα αναρρόφησης με τοποθέτησή του στην προβλεπόμενη θήκη εξαρτημάτων στερεώστε τον στο πίσω τοίχωμα του κάδου.

Τα άκρα του εύκαμπτου σωλήνα μπορούν να τακτοποιηθούν το ένα μέσα στο άλλο για να μην εισχωρήσουν ρυπαρόνα σωματίδια.

⚠ ΠΡΟΣΟΧΗ!

Διακόπτης προεπιλογής για σήμα ελάχιστης παροχής όγκου (κόρνα και λυχνία).

Στις καταστάσεις λειτουργίας >AR< και >IR< διενεργείται ανάλογα με τη διάμετρο του εύκαμπτου σωλήνα και η ακόλουθη ρύθμιση:

Εσωτερική διάμετρος εύκαμπτου σωλήνα	Θέση διακόπτη
∅ 35 mm	70 m ³ /h
∅ 27 mm	40 m ³ /h
∅ 21 mm	20 m ³ /h

Δεν πραγματοποιείται ρύθμιση του αριθμού στροφών. Ο αναρροφητήρας λειτουργεί πάντα με μέγιστο αριθμό στροφών.

- ▶ Εισαγάγετε το βύσμα του αναρροφητήρα στην υποδοχή ρεύματος.
- ▶ Ρυθμίστε το διακόπτη για κανονική λειτουργία χωρίς δόνηση στη θέση «I», για κανονική λειτουργία με δόνηση στη θέση «IR» και για λειτουργία ετοιμότητας στη θέση «AR»
 - ↳ Ο αναρροφητήρας είναι έτοιμος για λειτουργία.
- ▶ Μετά την ολοκλήρωση της καθαριότητας θέστε το διακόπτη στη θέση «O».
 - ↳ Ο αναρροφητήρας είναι απενεργοποιημένος.
- ▶ Αποσυνδέστε το βύσμα από την υποδοχή ρεύματος.
- ▶ Τακτοποιήστε το καλώδιο δικτύου.
- ▶ Απομακρύνετε το ηλεκτρικό/πνευματικό εργαλείο.

6 Τρόποι λειτουργίας

Χρησιμοποιώντας τη λαβή τύπου σωλήνα μπορείτε να προσαρμόσετε την ισχύ αναρρόφησης με τον πλευρικό αεροφράκτη.

6.1 Στεγνή αναρρόφηση

Καθαρίστε μόνο με στεγνό φίλτρο, αναρροφητήρα και εξαρτήματα, για να μην συκρατηθεί η σκόνη στο εσωτερικό της συσκευής και δημιουργήσει κρούστα.

Εάν γίνεται αναρρόφηση σκόνης αιθάλης, τσιμέντου, γύψου, αλευριού ή παρόμοιου τύπου, συνιστούμε τη χρήση Φλις σακούλα σκόνης. Χρησιμοποιείτε τους Φλις σακούλα σκόνης πάντα σε συνδυασμό με κασέτες πτυχωτών φίλτρων.

ΥΠΟΔΕΙΞΗ

Αναρροφητήρες κατηγορίας M είναι προτιμότερο να χρησιμοποιούνται για ξηρή αναρρόφηση.

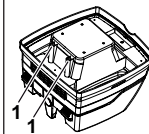
6.2 Υγρή αναρρόφηση

⚠ ΠΡΟΕΙΔΟΠΟΙΗΣΗ!

Σε περίπτωση εκροής αφρού ή υγρού θέστε αμέσως τον αναρροφητήρα εκτός λειτουργίας.

- ▶ Εκκενώστε τον κάδο και, αν χρειάζεται, την κασέτα πτυχωτού φίλτρου.

ΥΠΟΔΕΙΞΗ



Καθαρίζετε τακτικά τους αισθητήρες στάθμης νερού (1) και ελέγχετε για ενδείξεις βλάβης.

- ▶ Σκούπισμα χωρίς φλις σακούλα σκόνης.
Για υγρό σκούπισμα είναι κατάλληλες οι αναδιπλούμενες κασέτες. Ο ενσωματωμένος αισθητήρας απενεργοποιεί το μοτέρ μόλις γεμίσει το δοχείο. Ο χειρισμός της ηλεκτρικής σκούπας μπορεί να επηρεαστεί από ένα γεμάτο δοχείο.
- ▶ Αδειάστε τον αναρροφητήρα (βλ. «8 Εκκένωση κάδου»).

⚠ ΠΡΟΣΟΧΗ!

Εάν ο αναρροφητήρας δεν τειεί εκτός λειτουργίας, παραμένει ενεργή η προστασία επανεκκίνησης. Μόνο μετά την απενεργοποίηση και νέα ενεργοποίησή του ο αναρροφητήρας θα είναι έτοιμος για λειτουργία.

- ▶ Πριν την εκκένωση αφαιρέστε πρώτα τον εύκαμπτο σωλήνα αναρρόφησης από το υγρό.
- ▶ Εάν η ισχύς αναρρόφησης είναι πολύ μεγάλη και το σχήμα του κάδου δεν ευνοεί τη ροή, μπορεί μετά την απενεργοποίηση να εκρεύσει νερό από τον εύκαμπτο σωλήνα.
- ▶ Για να συνεχίσετε τη λειτουργία με στεγνή αναρρόφηση τοποθετήστε το ξηρό φίλτρο.

ΥΠΟΔΕΙΞΗ

Σε περίπτωση συχνής εναλλαγής μεταξύ στεγνής και υγρής αναρρόφησης, συνιστούμε την τοποθέτηση δεύτερου σετ φίλτρων, κατά προτίμηση κασετών πτυχωτών φίλτρων από πολυεστέρα.

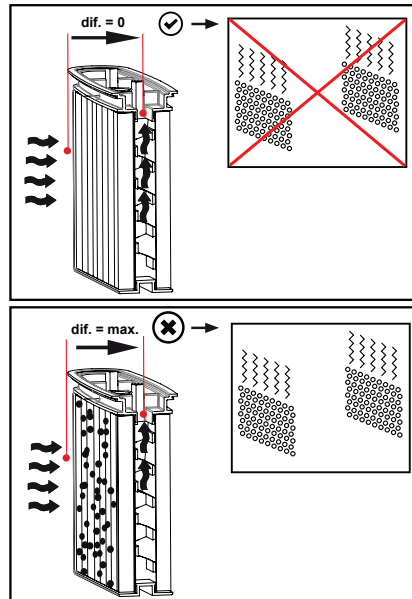
7 Διαρκής καθαρισμός φίλτρων



Ο αναρροφητήρας είναι εξοπλισμένος με ηλεκτρομαγνητικό σύστημα καθαρισμού των φίλτρων, με το οποίο η προσκολλημένη σκόνη μπορεί να απομακρυνθεί με δόνηση από τις κασέτες πτυχωτών φίλτρων.

Οι κασέτες πτυχωτών φίλτρων καθαρίζονται εναλλάξ η μία μετά την άλλη, ώστε να διασφαλίζεται η εργασία με τη συσκευή χωρίς διακοπές.

- Συνεχής παρακολούθηση στάθμης του φίλτρου μέσω μέτρησης της διαφοράς πίεσης, για απόλυτα ακριβή καθαρισμό του φίλτρου αναλόγως των αναγκών κατά τη διάρκεια της λειτουργίας
- Α υψηλό ρεύμα αέρα κατά τη διάρκεια της λειτουργίας, ακόμη και σε κρίσιμα είδη σκόνης.



8 Αδειασμα του δοχείου

ΣΗΜΕΙΩΣΗ

Επιτρέπεται μόνο εφόσον η αναρροφώμενη σκόνη έχει οριακή τιμή επαγγελματικής έκθεσης > 1 mg/m³.

- ▶ Θέστε εκτός λειτουργίας τον αναρροφητήρα, αποσυνδέστε το βύσμα.
- ▶ Ανοίξτε τις ασφάλειες.
- ▶ Αφαιρέστε το καπάκι και τον εύκαμπτο σωλήνα αναρρόφησης από τον κάδο.
- ▶ Αναποδογυρίστε τον κάδο.

8.1 Απόρριψη φλινς σακούλας σκόνης

- ▶ Αποσυνδέστε το βύσμα.
- ▶ Φορέστε προστατευτική μάσκα.
- ▶ Αφαιρέστε τον εύκαμπτο σωλήνα αναρρόφησης, κλείστε το στόμιο αναρρόφησης με πώμα.
- ▶ Ανοίξτε τις πλευρικές ασφάλειες, αφαιρέστε το άνω τμήμα.
- ▶ Τραβήξτε προσεκτικά τη φλάντζα από το στόμιο αναρρόφησης και κλείστε την.
- ▶ Απορρίψτε το περιεχόμενο του κάδου όπως ορίζει ο νόμος.

8.2 Απορρίψτε τους σάκους απόρριψης πολυεστέρα.

- ▶ Σάκοι απόρριψης πολυεστέρα: Θέστε τον αναρροφητήρα σε λειτουργία, δονήστε τις κασέτες πτυχωτών φίλτρων. Θέστε τον αναρροφητήρα εκτός λειτουργίας.
- ▶ Φορέστε προστατευτική μάσκα.
- ▶ Αφαιρέστε τον εύκαμπτο σωλήνα αναρρόφησης, κλείστε το στόμιο αναρρόφησης με πώμα.
- ▶ Ανοίξτε τις πλευρικές ασφάλειες, αφαιρέστε το άνω τμήμα. Πριν από την απενεργοποίηση, θέστε σε λειτουργία το άνω τμήμα με το διακόπτη στη θέση >IR<, για να αναρροφηθεί αιωρούμενη σκόνη που μπορεί να πέσει κάτω.
- ▶ Κλείστε προσεκτικά τους σάκους απόρριψης πολυεστέρα με το ενσωματωμένο κορδόνι κλεισίματος.
- ▶ Τραβήξτε προσεκτικά τη φλάντζα από το στόμιο αναρρόφησης και ασφαλίστε.
- ▶ Αφαιρέστε με προσοχή τους σάκους απόρριψης πολυεστέρα από τον κάδο.
- ▶ Απορρίψτε το περιεχόμενο του κάδου όπως ορίζει ο νόμος.

8.3 Τοποθετήστε τη σακούλα φίλτρου φλινς

ΣΗΜΕΙΩΣΗ

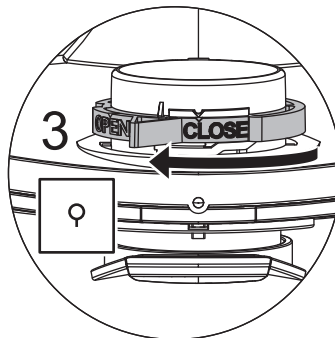
Χρησιμοποιείτε μόνο σακούλες φίλτρου για στεγνό καθάρισμα.

- ▶ Σύρετε τη φλάντζα εντελώς πάνω από την υποδοχή εισαγωγής.

ΣΗΜΕΙΩΣΗ

Λειτουργία του περιστροφικού τμήματος ολίσθησης

- ▶ Γυρίστε το κόκκινο περιστρεφόμενο τμήμα ολίσθησης προς τα μέσα στη θέση CLOSE (ΚΛΕΙΣΤΟ) όταν σταματά στον δείκτη ▲.



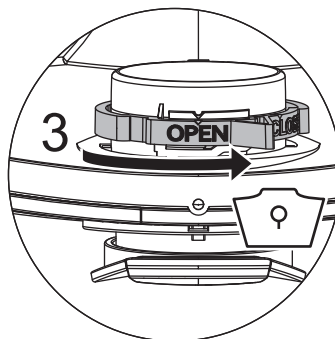
8.4 Τοποθετήστε τη σακούλα αδειάματος και απόρριψης PE

ΣΗΜΕΙΩΣΗ

Λειτουργία του περιστροφικού τμήματος ολίσθησης

- ▶ Γυρίστε το κόκκινο περιστρεφόμενο τμήμα ολίσθησης προς τα μέσα στη θέση OPEN (ΑΝΟΙΧΤΟ) όταν σταματά στον δείκτη ▲.

- ▶ Σύρετε τη φλάντζα εντελώς πάνω από την υποδοχή εισαγωγής.
- ▶ Τοποθετήστε το πάνω άνοιγμα της σακούλας πάνω από τη στεφάνη του δοχείου.



9 Αλλαγή του φίλτρου

9.1 Αντικατάσταση πτυχωτών φίλτρων

- ▶ Δονήστε τις κασέτες πτυχωτών φίλτρων πριν την αντικατάσταση των φίλτρων.
- ▶ Με ένα κέρμα ή παρεμφερές αντικείμενο περιστρέψτε αριστερόστροφα την ασφάλεια στο μάνδαλο κατά 90° και πιέστε το μάνδαλο προς τα πίσω.
- ▶ Ανοίξτε το κάλυμμα.
- ▶ Κλείστε αμέσως τις κασέτες πτυχωτών φίλτρων, που μόλις αφαιρέσατε, σε ένα πλαστικό σάκο στεγανό στη σκόνη και απορρίψτε τις όπως ορίζει ο νόμος.
- ▶ Τοποθετήστε καινούριες κασέτες πτυχωτών φίλτρων.
- ▶ Ανασηκώστε το εξάρτημα ασφάλισης, κατεβάστε το κάλυμμα και ασφαλίστε πιέζοντας ελαφρά.

10 Αντικατάσταση φίλτρου προστασίας μοτέρ

ΣΗΜΕΙΩΣΗ

Εάν το φίλτρο προστασίας μοτέρ είναι βρώμικο, αυτό υποδηλώνει βλάβη των κασετών φίλτρων.

- ▶ Αντικαταστήστε τις κασέτες πτυχωτών φίλτρων.
- ▶ Αντικαταστήστε ή ξεπλύνετε το φίλτρο προστασίας κινητήρα με νερό, στεγνώστε το και ξανατοποθετήστε το.

11 Μεταφορά

- ▶ Αφαιρέστε τον εύκαμπο σωλήνα αναρρόφησης.
- ▶ Κλείστε την υποδοχή εισαγωγής με καπάκι.
- ▶ Τοποθετήστε το επάνω τμήμα στο δοχείο.
- ▶ Κλείστε τις πλαϊνές ασφάλειες.
- ▶ Τοποθετήστε τα εξαρτήματα σε κατάλληλους πλαστικούς σάκους και σφραγίστε τους ή τοποθετήστε τα στη θήκη αποθήκευσης εργαλείων.
- ▶ Τοποθετήστε τα άκρα του εύκαμπτου σωλήνα το ένα μέσα στο άλλο.
- ▶ Τυλίξτε τον εύκαμπο σωλήνα γύρω από τον αναρροφητήρα και σφηνώστε τον στη λαβή.

12 Συντήρηση

ΣΗΜΕΙΩΣΗ

Πριν από τις εργασίες συντήρησης πρέπει να θέτετε τον αναρροφητήρα εκτός λειτουργίας και να αποσυνδέετε το βύσμα.

Για τη διενέργεια συντήρησης από το χρήστη ο αναρροφητήρας πρέπει

- να αποσυναρμολογείται,
- να καθαρίζεται και
- να συντηρείται,

στο πλαίσιο του εφικτού χωρίς να προκληθεί κατά τη διαδικασία αυτή κίνδυνος για το προσωπικό συντήρησης ή άλλα άτομα.

Μέτρα προστασίας

Τα ενδεικμένα μέτρα προστασίας περιλαμβάνουν

- καθαρισμό πριν την αποσυναρμολόγηση,
- λήψη μέριμνας για τον εξαναγκασμένο εξερισμό με χρήση φίλτρων που εφαρμόζεται στο χώρο που θα γίνει αποσυναρμολόγηση του αναρροφητήρα,
- καθαρισμό της χώρας που θα διεξαχθεί η συντήρηση και
- κατάλληλο εξοπλισμό προστασίας για το προσωπικό.

Προληπτικά μέτρα

Το εξωτερικό του αναρροφητήρα πρέπει να καθαριστεί με ηλεκτρική σκούπα και να σκουπιστεί με πανί ή να χρησιμοποιηθούν μέσα στεγανοποίησης, πριν από την απομάκρυνση από την περιοχή κινδύνου. Όλα τα εξαρτήματα του αναρροφητήρα πρέπει να θεωρούνται βρώμικα, όταν απομακρύνονται από την περιοχή κινδύνου και πρέπει να γίνονται οι κατάλληλες ενέργειες για να αποτραπεί ο διασκορπισμός της σκόνης.

Βρώμικα αντικείμενα

Κατά τη διεξαγωγή των εργασιών συντήρησης και επισκευής πρέπει όλα τα βρώμικα αντικείμενα που δεν είναι δυνατόν να καθαριστούν σε ικανοποιητικό βαθμό, να απορριφθούν. Τέτοιου είδους αντικείμενα πρέπει να τοποθετούνται σε αδιαπέραστη συσκευασία σύμφωνα με τους ισχύοντες κανονισμούς για την απομάκρυνση ανάλογων απορριμμάτων.

12.1 Έλεγχος της αποτελεσματικότητας της ηλεκτρικής σκούπας

Πρέπει να υπάρχει στο χώρο ένας επαρκής ρυθμός *ανανέωσης αέρα L*, όταν ο αποβαλλόμενος αέρας επιστρέφει στο χώρο διεξαγωγής των εργασιών. Για περισσότερες υποδείξεις σχετικά ανατρέξτε στους κανονισμούς της χώρας σας.

Αν η ισχύς αναρρόφησης του αναρροφητήρα μειώνεται και δεν αυξάνεται ούτε με τον καθαρισμό των κασετών πτυχωτών φίλτρων (υπό την προϋπόθεση ότι ο κάδος εκκενώθηκε και Φλινς σακούλα σκόνης αντικαταστάθηκε), τότε απαιτείται αντικατάσταση των κασετών πτυχωτών φίλτρων (βλ. Ενότητα 9.1).

12.2 Καθάρισμα

ΣΗΜΕΙΩΣΗ
<p>Τα οξέα, η ακετόνη και οι διαλύτες μπορούν να βλάψουν μέρη της ηλεκτρικής σκούπας.</p> <ul style="list-style-type: none"> ▶ Καθαρό δοχείο και αξεσουάρ με νερό. ▶ Σκουπίστε το επάνω τμήμα με ένα υγρό πανί. ▶ Αφήστε το δοχείο και τα αξεσουάρ να στεγνώσουν.

12.3 Επίσκευή

⚠ ΚΙΝΔΥΝΟΣ!
<p>Οι αναρροφητήρες που δεν έχουν επισκευαστεί από εξειδικευμένο προσωπικό αποτελούν κίνδυνο για το χρήστη.</p> <p>Οι επισκευές πρέπει να διεξάγονται μόνο από εξειδικευμένο προσωπικό, π. χ. την υπηρεσία εξυπηρέτησης πελατών. Χρησιμοποιείτε μόνο γνήσια ανταλλακτικά.</p>

13 Αυτοβοήθεια σε περίπτωση βλάβης

ΥΠΟΔΕΙΞΗ
Τα προβλήματα λειτουργίας δεν οφείλονται πάντα σε ελαττώματα του αναρροφητήρα.

Βλάβη	Πιθανή αιτία	Αντιμετώπιση
Μείωση της ισχύος αναρρόφησης	Βρώμικο φίλτρο	Καθαρισμός.
	Φλις σακούλα σκόνης γεμάτη	Αντικατάσταση.
	Κάδος πλήρης	Εκκένωση.
	Απόφραξη ακροφυσίου, σωλήνα ή εύκαμπτου σωλήνα	Καθαρισμός.
Ο αναρροφητήρας δεν ξεκινάει	Βάλατε το βύσμα στην υποδοχή ρεύματος;	
	Μήπως το δίκτυο δεν φέρει τάση;	
	Το καλώδιο δικτύου είναι εντάξει;	
	Έχετε κλείσει σωστά το καπάκι;	
	Έχετε απενεργοποιήσει τον αισθητήρα νερού;	
	Είναι ο αναρροφητήρας ρυθμισμένος στη λειτουργία ετοιμότητας «AR»;	Ρυθμίστε το διακόπτη στη θέση «I» ή «IR» (βλ. «2 Στοιχεία ενδείξεων και χειρισμού»).
Ο αναρροφητήρας δεν ξεκινάει με την ενεργοποίηση του εργαλείου στον τρόπο λειτουργίας >AR<	Βρίσκεται το βύσμα του εργαλείου στην υποδοχή της συσκευής;	Εισαγάγετε το βύσμα στην υποδοχή της ηλεκτρικής σκούπας
	Είναι βρώμικη η μαγνητική βαλβίδα του αυτόματου συστήματος ενεργοποίησης πεπιεσμένου αέρα;	Ξεπλύνετε το αυτόματο σύστημα ενεργοποίησης πεπιεσμένου αέρα με νιόπνευμα
Γίνεται αναρρόφηση του σάκου απόρριψης πολυεστέρα στο φίλτρο	Λάθος θέση του περιστρεφόμενου σύρτη	Θέστε τον περιστρεφόμενο σύρτη στη θέση OPEN (βλ. «8.4 Τοποθέτηση σάκων απόρριψης πολυεστέρα»).
Με τοποθετημένη τη φλις σακούλα σκόνης, σκόνη στο δοχείο.	Λάθος θέση του περιστρεφόμενου σύρτη	Θέστε τον περιστρεφόμενο σύρτη στη θέση CLOSE (βλ. «8.3 Χρήση της φλις σακούλας σκόνης»).

Μην κάνετε άλλες επεμβάσεις στη συσκευή, αλλά απευθυνθείτε στο συνεργείο εξυπηρέτησης πελατών.

14 Τεχνικά Δεδομένα

		FVC 35 M
Τάση	Volt	220-240 V~
Συχνότητα	Hertz	50/60 Hz
Όνομαστική ισχύς	Watt	1200
Μέγιστη ισχύς	Watt	1400
Ροή αέρα*	l/s	73
Υποπίεση*	hPa/MG	270
Ροή αέρα**	l/s	42
Υποπίεση**	hPa/SE	235
Ηχητική πίεση	dB(A)	69
Βάρος	kg	15,5
Διαστάσεις Μ x Π x Ύ	cm	53 x 40 x 56

* στον ανεμιστήρα

** στον εύκαμπτο σωλήνα

Μέγ. ισχύς σε ηλεκτρικές σκούπες με πρίζα φις: 2000 Watt (220-240V~)

Καλώδιο σύνδεσης με πρίζα: H07RN-F3G1,5

15 Δοκιμές και εγκρίσεις

Οι ηλεκτροτεχνικοί έλεγχοι πρέπει να διενεργούνται σύμφωνα με τις προδιαγραφές του κανονισμού πρόληψης ατυχημάτων (BGV A3) και σύμφωνα με το πρότυπο DIN VDE 0701 Μέρος 1 και Μέρος 3. Οι έλεγχοι αυτοί πρέπει να διενεργούνται σύμφωνα με το πρότυπο DIN VDE 0702 σε τακτικά διαστήματα και είναι απαραίτητοι μετά από επισκευή ή τροποποίηση της συσκευής.

Οι αναρροφητήρες έχουν υποβληθεί σε έλεγχο με επιτυχία σύμφωνα με το πρότυπο IEC/EN 60335-2-69.





ΣΗΜΕΙΩΣΗ

Οι παλιές συσκευές περιέχουν πολύτιμα υλικά που είναι κατάλληλα για επανεπεξεργασία. **Μην απορρίπτετε τους αναρροφητήρες με τα συνήθη οικιακά απορρίμματα**, αλλά με τον προβλεπόμενο τρόπο μέσω κατάλληλων συστημάτων συλλογής, π. χ. μέσω της αντίστοιχης δημοτικής υπηρεσίας αποκομιδής απορριμμάτων.



Türkçe

1 Kullanılan sembol ve işaretlerin açıklaması

Sembol / Uyarı sözcüğü	Tanım
	Bu uyarı sembolüdür. Olası yaralanma tehlikesine karşı uyarır. Yaralanmaları veya ölümü önlemek için bu sembolle işaretlenen tüm talimatlar izlenmelidir. Uyarı sembolü daima TEHLİKE , UYARI ve DİKKAT uyarı sözcükleri ile bağlantılı gösterilir.
TEHLİKE!	Önlenmediğinde ölüme veya ağır yaralanmalara yol açan, yüksek riskli bir tehlikeyi belirtir.
UYARI!	Önlenmediğinde ölüme veya ağır yaralanmalara yol açabilecek, orta riskli bir tehlikeyi belirtir.
DİKKAT!	Önlenmediğinde hafif veya orta dereceli yaralanmalara yol açabilecek, düşük riskli bir tehlikeyi belirtir.
NOT	Burada çalışmayı kolaylaştıran ve güvenli bir işletmeyi sağlayan tavsiyeler veya uyarılar yazılıdır.
	Bir işlem yapılmadan önce yerine getirilmesi gereken bir ön koşulu belirtir.
	Kullanıcı tarafından arka arkaya yerine getirilmesi gereken işlem adımlarını belirtir.
	Bir işlemin sonucunu belirtir.

2 Önemli güvenlik bilgileri

⚠ UYARI!
<p>Boğulma tehlikesi! Çocukların torba gibi ambalaj malzemeleriyle oynamalarına izin vermeyin.</p> <p>Elektrikli süpürgeye tırmanmayın veya üzerine oturmayın.</p> <p>Merdiven üzerinde çalışırken düşme tehlikesi. Güvenli bir şekilde ayakta durmaya dikkat edin.</p> <p>Bağlantı kablosunu ve emiş hortumunu keskin kenarlar üzerinden çekmeyin, bükmeyin veya kıstırmayın.</p> <p>Bağlantı kablosu ve emiş hortumu daima üzerinden hiç kimse takılıp düşmeyecek şekilde döşenmelidir.</p> <p>Köpük veya sıvı çıkması halinde süpürge makinasını hemen kapatın.</p> <p>Kapağın içini daima kuru tutun.</p> <p>Aşağıdaki durumlarda aksesuarları da içeren elektrikli süpürgeyi kullanmayın:</p> <ul style="list-style-type: none">• Şebeke bağlantı kablosu veya uzatma kablosu arızalıyken veya çatlakları varken• Elektrikli süpürgede, gövde üzerindeki çatlaklar gibi gözle görülür bir hasar varken• Örneğin düşme sonrası görünmeyen bir kusurdan şüpheleniyorsanız
⚠ TEHLİKE!
<p>Patlama ve yangın riski! Elektrikli süpürgeyi patlama olma ihtimali bulunan bir ortamda çalıştırmayın.</p> <p>Elektrikli süpürgeyi yanıcı gazlar ve maddelerden uzak tutun.</p>

⚠ TEHLİKE!

Patlama ve yangın riski! Aşağıdakileri temizlemek için elektrikli süpürgeyi kullanmayın:

- yanıcı veya patlayıcı çözücüler
- çözücülerle ıslatılmış malzemeler
- potansiyel olarak patlayıcı tozlar
- benzin, yağ, alkol, seyrelticiler gibi sıvılar
- 60 °C'den daha sıcak malzemeler

⚠ UYARI!

Usule uygun şekilde onarılmayan cihazlar, kullanıcı için tehlike oluşturur. Onarımları sadece örn. müşteri hizmetleri gibi uzman personele yaptırın. Yalnız orijinal yedek parça kullanın.

⚠ UYARI!

Süpürge makinasındaki prizi sadece kullanım kılavuzunda belirtilen amaçlar için kullanın.

Amacı dışındaki, talimata aykırı kullanım veya usule aykırı onarım olması halinde üretici oluşacak hasarlardan sorumluluk kabul etmemektedir.

Hasarlı uzatma kabloları kullanmayın.

Süpürge makinasının bağlantı kablosu hasarlıysa, mevcut bağlantı kablosunu üreticiden veya bağlı bulunduğu müşteri hizmetlerinden temin edebileceği özel bir bağlantı kablosuyla değiştirin.

Elektro fırçaların, dönen fırçaların şebeke bağlantı kablosuyla temas etmesine izin vermeyin.

Tip etiketinde yazan gerilimle şebeke gerilimi örtüşmelidir.

Her kullanım sonrasında ve her bakım öncesinde süpürge makinasını kapatın ve elektrik fişini prizden çekin.

Sadece elektrik fişini çekin, asla bağlantı kablosunu çekmeyin!

Elektrik fişini asla ıslak ellerinizle takmayın veya çekmeyin.

Elektrik beslemesi uygun bir akım gücüne sahip bir sigortayla emniyete alınmış olmalıdır.

Süpürge makinasını yağmur veya fırtına esnasında bina dışında asla açmayın.

Elektrikli süpürge iç mekanlarda kuru ve donmaya karşı korumalı depolanmalıdır.

⚠ UYARI!

M sınıfı süpürge makineleri kuru, yanıcı olmayan tozların, yanıcı olmayan sıvıların, tahta talaşlarının ve AGWs $\geq 0,1 \text{ mg/m}^3$ tehlikeli tozların süpürülmesi/çekilmesi için tasarlanmıştır.

⚠ UYARI!

Bu makine fiziksel, duyuusal veya zihinsel becerileri sınırlı veya deneyim ve bilgi sahibi olmayan kişiler tarafından (çocuklar dahil) kullanılmamalıdır.

Çocukların cihazla oynamaması kontrol edilmelidir.

Nozülleri, hortumu veya boruyu insanlara veya hayvanlara doğrultmayın.

⚠ UYARI!

Yalnızca elektrikli süpürge ile birlikte verilen veya kullanım kılavuzunda belirtilen fırçaları kullanın.

Diğer fırçaların kullanılması güvenliği tehlikeye atabilir.

Gıda işleme işletmelerinde kullanılırken: Kullandıktan sonra derhal elektrikli süpürgeyi temizleyin ve mikrobik kirlenmeyi önlemek için dezenfekte edin.

Temizlemek için buharlı püskürtücüleri veya yüksek basınçlı temizleyicileri kullanmayın.

Elektrikli süpürgeyi sadece gözetim altında çalıştırın.

Daha uzun bir çalışma kesintisi durumunda elektrikli süpürgeyi şebeke bağlantısını kesin.

Filtre kartuşlarını basınçlı hava kullanarak temizlemeyin.

Süpürge makinasını çalıştırmadan önce kullanım kılavuzunu iyice okuyun. Kullanım kılavuzu kullanım, güvenlik, onarım ve bakım ile ilgili önemli açıklamalar barındırmaktadır. Kullanım kılavuzunu itinalı bir şekilde muhafaza edin ve kullanım kılavuzunu cihazın bir sonraki kullanıcıya teslim edin.

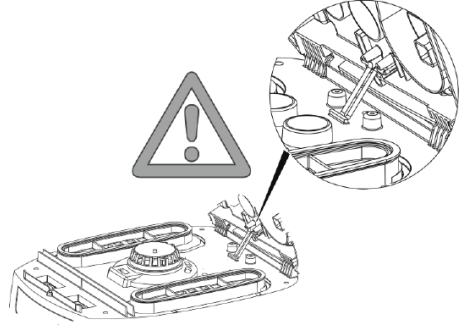
Üreticinin yapı ve donanımında değişiklik yapma hakkı saklıdır.

Bu kullanım kılavuzunda yer almayan işler yapmayın?

3 Kullanmadan önce


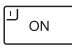

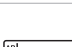

Ambalajdan çıkarırken parçaların eksiksiz olmasına ve nakliyeden kaynaklanan hasarlar olmamasına dikkat edin.

Süpürge makinasını kullanmadan önce kullanıcıya süpürge makinasının kullanımı ve süpürülecek malzemenin güvenli bir şekilde tasfiye edilmesi ile ilgili gerekli bilgiler, talimatlar ve eğitimler verilmelidir.



4 Gösterge ve kumanda elemanları

Aşağıdaki işlevleri ve ayarları seçin:

0		Süpürge makinası kapalı	- Priz gerilim altında
I		Süpürge makinası çalışıyor	- Priz gerilim altında - Otomatik redresör işlevi kapalı
IR		Süpürge makinası çalışıyor	- Priz gerilim altında - Otomatik redresör işlevi açık
AR		Stand-By modu	- Priz gerilim altında - Otomatik redresör işlevi açık - Süpürge makinası bağlı bir elektro /basınçlı hava aleti ile prizden devreye alınabilir ve devreden çıkarılabilir.
		Otomatik redresör işlevi	- Emme (süpürme) esnasında yeterli emiş havanın olduğu belirli bir vakum değerine ulaştığında katlanmış filtre hazneleri dönüşümlü olarak temizlenir.
		Dolum göstergesi	- Depo dolu olduğunda ve/veya emme hortumunda tıkanıklık varsa dolum göstergesi yanar. Süpürge makinesi ek olarak bir sinyal sesi verir.
		Emiş hortumu çapını ayarlayın	- Otomatik karıştırma için gerekli azami vakum değerini belirleyin.

5 İşletme alma

5.1 Açma ve kapama

Süpürge makinasındaki priz elektrik fişi takılıyken şalter konumundan bağımsız olarak daima gerilim altında bulunur.

⚠ DİKKAT!

Elektronik alet ve/veya basınçlı hava aleti bağlanırken kapalı durumda olmalıdır

AÇIKLAMA

>0< şalter konumunda süpürge makinasındaki priz uzatma kablosu olarak kullanılabilir.

▲ **Bağlantı değeri:** Süpürge makinası + bağlı cihaz azami 16 A.

- Fişi prize takın

>0<	Süpürge makinası kapalı
>I<	Salınım işlevi olmadan süpürge makinası devrede
>IR<	Süpürge makinası otom. salınım işlevi ile devrede
>AR<	Süpürge makinası Standby konumunda Ancak aletin devreye girmesinden sonra süpürge makinası otomatik olarak devreye girer. Aletin devreden çıkmasından sonra süpürge makinası yakl. 10 sn'liğine ilave olarak çalışır. Bu sayede hortumda artık kalmamaktadır.

- Süpürge makinasını >0< şalter konumuna getirin.
- İşlemi sonlandırdıktan sonra elektrik fişini çekin.
- Emme borusunu öngörülen aksesuar deposuna koymak suretiyle muhafaza etmek için depo arka duvarına sabitleyin.
- Hortum uçları kir partiküllerinin çıkması için birbirine bağlanabilir.

⚠ DİKKAT!

Asgari debi sinyali için ön seçim şalteri (korna ve lamba)
>AR< ve >IR< modunda hortum çapına bağlı olarak aşağıdaki ayar yapılır:

Hortum iç çapı	Şalter konumu
Ø 35 mm	70 m ³ /h
Ø 27 mm	40 m ³ /h
Ø 21 mm	20 m ³ /h

Devir sayısı ayarı gerçekleştiriyor
Süpürge makinası daima azami devirle çalışır.

- Süpürge makinasının elektrik fişini prize takın.
- Redresör işlevi olmadan normal işletim şalterini «I», konumuna getirin; redresör işlevli normal işletim için «IR» konumuna veya stand-by modu için «AR» konumuna getirin.
 - ↳ Süpürge makinası çalışmaya hazır.
- Süpürdükten sonra şalteri «O» konumuna getirin.
 - ↳ Süpürge makinası devre dışı.
- Süpürge makinasının elektrik fişini prizden çekin.

- Elektrik fişini toplayın.
- Elektro /basınçlı hava aletini çıkarın.

6 İşletim türleri

Tutamak kullanıldığında yan hava iticisiyle emiş gücü uyarlanabilir.

6.1 Kuru süpürme

Tozun yapışmaması ve kabuk bağlamaması için sadece kuru filtre, süpürge makinası ve aksesuar ile süpürün.

Kurum, çimento, alçı, un veya benzer tozlar süpürülüyorsa bir İpek elyaf filtre torbasıyerleştirmenizi tavsiye ediyoruz. İpek elyaf filtre torbası daima katlanmış filtre hazneleriyle bağlantılı olarak yerleştirin.

AÇIKLAMA

M sınıfı süpürge makinesi tercihen kuru süpürme için kullanılmalıdır.

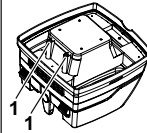
6.2 Islak süpürme

⚠ UYARI!

Köpük veya sıvı çıkması halinde süpürge makinasını hemen kapatın.

- Kabi ve katlanmış filtre haznesini boşaltın.

AÇIKLAMA



Su seviyesi sensörlerini (1) düzenli aralıklarla temizleyin ve hasar olup olmadığını inceleyin.

- İpek elyaf filtre torbası olamadan emiş uygulaması yapın. Kıvrımlı filtre kartuşları, ıslak emiş uygulamaları için uygundur. Monte edilmiş sensör, hazne dolduğunda motoru otomatik olarak devre dışı bırakır. Emme makinesini kullanımı şekli, haznenin dolu olmasından olumsuz yönde etkilenebilir.
- Süpürge makinasını boşaltın (bkz. «8 Kabin boşaltılması»).

⚠ DİKKAT!

Süpürge makinası devreden çıkmıyorsa, tekrar çalışma koruması etkin kalmaya devam eder. Ancak kapattıktan ve tekrar çalıştırdıktan sonra süpürge makinası tekrar çalışmaya hazırdır.

- Boşaltmadan önce emiş hortumunu ilk önce sıvıdan çıkartın.
- Yüksek emiş gücü ve akışa uygun kap şekli nedeniyle süpürge makinası kapatıldıktan sonra bir miktar su hortumdan geri akabilir.
- Takip eden kuru süpürmede kuru filtre yerleştirin.

AÇIKLAMA

Kuru ve ıslak süpürme arasında sıkça değişiklik yapılması halinde ikinci bir filtre takımı, tercihen Polyester'den imal edilmiş katlanmış filtre hazneleri kullanmanızı öneriyoruz.

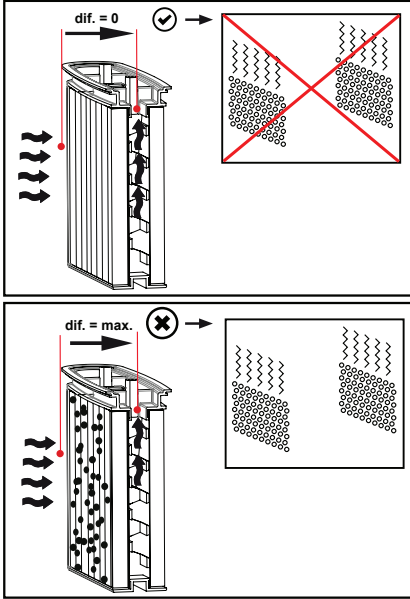
7 Kesintisiz filtre temizleme



Süpürge makinası, yapışan tozun katlanmış filtre haznelerinden arındıran elektro manyetik bir filtre temizleme tertibatıyla donatılmıştır.

Katlanmış filtre hazneleri, kesintisiz bir çalışma sağlanacak şekilde dönüşümlü olarak birbiri ardına temizlenir.

- İşletim sırasında sadece gerekli olduğunda filtre temizlenmesi için basınç farkı ölçümü ile filtrede sürekli dolun seviyesi denetimi.
- Bu sayede, kritik toz türlerinde bile işletim sırasında sürekli yüksek hava akımı sağlanmaktadır.



8 Kabı boşaltma

NOT

Sadece AGW's > 1 mg/m³ tozlarda izin verilmektedir.

- ▶ Süpürge makinasını kapatın, elektrik fişini çekin.
- ▶ Kilitleri açın.
- ▶ Kapağı ve emiş hortumunu kaptan alın.
- ▶ Kabı boşaltın.

8.1 İpek elyaf filtre torbasının imha edilmesi

- ▶ Elektrik fişinin çekilmesi.
- ▶ Maske takın.
- ▶ Emiş hortumunu çıkarın, emme bağlantı parçasını tapalar ile kapatın.
- ▶ Yan kilitleri açın, üst kısmı çıkarın.
- ▶ Flanşı dikkatli şekilde emme bağlantı parçasından çekin ve flanşı kapatın.
- ▶ Süpürülen malzemeyi yasal düzenlemelerin öngördüğü şekilde imha edin.

8.2 PE boşaltma ve imha kesesinin imha edilmesi

- ▶ PE boşaltma ve imha kesesi: Süpürge makinasını açın, katlanmış filtre haznelerini boşaltın. Süpürge makinasını kapatın.
- ▶ Maske takın.
- ▶ Emiş hortumunu çıkarın, emme bağlantı parçasını tapalar ile kapatın.
- ▶ Yan kilitleri açın, üst kısmı çıkarın.
Üst kısmı, süpürge makinasını kapatmadan önce çökelen tozun çekilmesi için şalteri >IR< konumuna alın.
- ▶ PE boşaltma ve imha kesesini dikkatli şekilde ilişikteki bantla kapatın.
- ▶ Flanşı dikkatli şekilde emme bağlantı parçasından çekin ve kapatın
- ▶ PE boşaltma ve imha kesesini dikkatli şekilde kaptan çıkarın
- ▶ Süpürülen malzemeyi yasal düzenlemelerin öngördüğü şekilde imha edin.

8.3 İpek elyaf filtre torbası takın

NOT

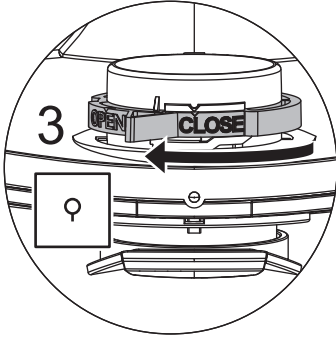
Kuru vakumlu temizlik için sadece ipek elyaf filtre torbalarını kullanın.

- ▶ Flanşı emme yuvasının üzerinden tamamen kaydırın.

NOT

Döner sürgüyü çalıştırma

- ▶ Kırmızı iç döner sürgüyü ▲ işareti üzerinde duracak şekilde CLOSE (KAPALI) konuma getirin.



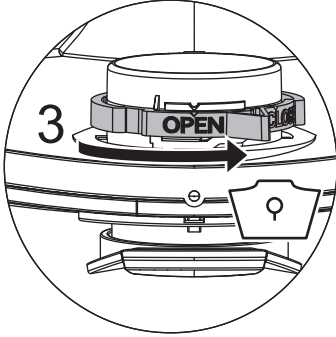
8.4 PE boşaltma ve atık torbasını takın

NOT

Döner sürgüyü çalıştırma

- Kırmızı iç döner sürgüyü ▲ işareti üzerinde duracak şekilde OPEN (AÇIK) konuma getirin.

- Flaşı emme yuvası üzerine tamamen kaydırın.
- Üst torba açıklığını hazne ağzının üzerine yerleştirin.



9 Filtreyi değiştirme

9.1 Katlanmış filtrenin değiştirilmesi

- Katlanmış filtre haznelerini filtre değişiminden önce sallayarak boşaltın.
- Bozuk para veya benzer bir nesneyle sürgüdeki kilidi 90° saat istikametinin tersine çevirin ve sürgüyü arkaya doğru bastırın.
- Kapağın açılması
- Çıkarılan katlanmış filtre hazneleri hemen toz sızdırmayan plastik bir keseye koyun ve talimata uygun şekilde imha edin.
- Yeni katlanmış filtre haznelerini yerleştirin.
- Kilit mandalını yukarı kaldırın, kapağı aşağıya katlayın ve hafifçe bastırarak kilitleyin.

10 Motor koruma filtresinin değiştirilmesi

NOT

Motor koruma filtresi kirlenmişse, bu durum arızalı bir filtre haznesine işaret eder.

- Katlanmış filtre haznelerini yerleştirin.
- Motor koruma filtresini değiştirin veya motor koruma filtresini su altına tutarak yıkayın, kurutun ve tekrar yerleştirin.

11 Taşıma

- Emiş hortumunu çıkartın.
- Emme yuvasını kapakla kapatın.
- Üst bölmeyi kabin üzerine koyun.
- Yan mandalları kapatın.
- AkSESUARI uygun plastik keseye takın ve plastik keseyi kapatın veya alet deposuna takın.
- Emiş hortumu ucunu ve emiş hortumu başlangıç kısmını birbirine takın.
- Hortumu süpürge makinasının etrafına koyun ve tutamağa sıkıştırın.

12 Bakım

NOT

Her bakımdan önce süpürge makinasını kapatın ve elektrik fişini çekin.

Kullanıcı tarafından bakım yapılması için süpürge makinası

- dağıtılmış,
 - temizlenmiş ve
 - bakımı yapılmış olmalıdır,
- bunu yaparken bakım personeli ve diğer kişiler için tehlike oluşturmayacak şekilde işlemleri uygulamak esastır.

Emniyet önlemleri

Uygun emniyet önlemleri şunları kapsar:

- Demontaj öncesi temizlik,
- Süpürge makinasının söküldüğü yerel filtrelenen zorunlu hava tahliyesi için önlemler alınması,
- Bakım bölgesinin temizlenmesi ve
- uygun kişisel koruma ekipmanı.

Önleyici tedbirler

Süpürge makinasının dışı, süpürge makinasını tehlikeli bölgeden çıkarmadan önce toz çekme yöntemleri vasıtasıyla temizlenmeli ve silinmelidir veya yalıtım gereçleri ile yalıtılmalıdır. Tüm süpürge makinası parçaları, tehlikeli bölgeden çıkarıldıkları esnada temiz değilmiş gibi hareket edip tozun dağılmasını engellemek amacıyla ilgili bir dizi işlem yürütülmelidir.

Pislenen nesnelere

Bakım ve onarım çalışmalarının yürütülmesi esnasında tatmin edici şekilde temizlenemeyen tüm kirlili nesnelere tasfiye edilmelidir. Bu tip nesnelere sızdırmaz keselerde bu tür atıkların imha edilmesi için yer alan geçerli düzenlemeler doğrultusunda tasfiye edilmelidir.

12.1 Elektrikli süpürge etkinliğini test etme

Tahliye edilen hava odaya geri gittiğinde odada en az bir *hava değişim oranı* L olmalıdır. Ayrıntılı bilgiler için lütfen ulusal düzenlemelere bakın.

Süpürge makinasının emiş gücü düşmüş ve katlanmış filtre haznelarının temizlenmesi de emiş gücünü yükseltmiyorsa (kabin boşaltılması ve İpek elyaf filtre torbası kesesinin değiştirilmesi şarttır), o halde katlanmış filtre haznelarını değiştirmek gerekir (bkz. bölüm 9.1).

13 Arızalarda kullanıcının kendi alacağı önlemler

AÇIKLAMA		
Sorunların ortaya çıkması her zaman süpürge makinasının arıza yaptığı anlamına gelmez.		
Arıza	Muhtemel sebepler	Arıza giderme
Emiş gücünün düşmesi	Filtre tıkalı	Temizleyin.
	Dolu İpek elyaf filtre torbası	Değiştirin.
	Kapı dolu	Boşaltın.
	Meme, borular veya hortum tıkalı	Temizleyin.
Süpürge makinası çalışmıyor	Elektrik fişe bağlandı mı?	
	Şebekede gerilim var mı?	
	Elektrik kablosunda sorun var mı?	
	Kapak doğru bağlandı mı?	
	Su sensörü devreden çıkarıldı mı?	
	Süpürge makinası «AR» Stand-By modunda mı?	«I» veya «IR» konumuna alın (bkz. «2 Gösterge ve Kumanda elemanları»).
Süpürge makinası, alet devreye alındığı esnada >AR< modunda çalışmaya başlamıyor	Aletin elektrik fişi cihaz prizinde mi ?	Elektrik fişini süpürge makinası prizine takın
	Basınçlı hava devreye alma otomatizasyonunun manyetik valfi kirlenmiş mi?	Basınçlı hava devreye alma otomatizasyonunu kollele yıkayın
PE boşaltma ve imha kesesi filtre tarafından emiliyor	Döner sürgünün konumu yanlış	Döner sürgüyü OPEN konumuna alın (bkz. «8.4 PE boşaltma ve imha kesesinin yerleştirilmesi»).
Elyaf filtre torbası takılıken haznede toz var	Döner sürgünün konumu yanlış	Döner sürgüyü CLOSE konumuna alın (bkz. «8.3 İpek elyaf filtre torbasının yerleştirilmesi»).

Başka müdahaleler yapmayın, merkezi müşteri hizmetleri servisiyle temasa geçin.

12.2 Temizlik

NOT
Asitler, aseton ve çözücüler elektrikli süpürge parçalarına zarar verebilir. <ul style="list-style-type: none">▶ Kabı ve aksesuarları su ile temizleyin.▶ Üst kısmı nemli bir bezle silin.▶ Kabin ve aksesuarların kurumasına izin verin.

12.3 Onarım

⚠ TEHLİKE!
Usule uygun şekilde onarılmayan süpürge makinaları, kullanıcı için tehlike oluşturur. Onarımları sadece ör n. müşteri hizmetleri gibi uzman personele yaptırın. Yalnız orijinal yedek parça kullanın.

14 Teknik Veriler

		FVC 35 M
Gerilim	Volt	220-240 V~
Frekans	Hertz	50/60 Hz
Nominal güç	Watt	1200
Maks. güç	Watt	1400
Hava akımı*	l/s	73
Vakum*	hPa/MG	270
Hava akımı**	l/s	42
Vakum**	hPa/SE	235
Ses basıncı	dB(A)	69
Ağırlık	kg	15,5
Ölçüleri U x G x Y	cm	53 x 40 x 56

* fanda

** hortumda

Prizli elektrikli süpürgelerde maksimum güç: 2000 Watt (220-240V~)

Bağlantı kablosu ve fişi: H07RN-F3G1,5

15 Testler ve onaylar

Elektrotekniksel kontroller kazaları önleme ile ilgili talimatları kapsamında (BGV A3) ve DIN VDE 0701 bölüm 1 ve bölüm 3 doğrultusunda yürütülmelidir. Bu kontroller DIN VDE 0702'ye uygun olarak düzenli aralıklarla ve onarım veya değişiklik sonrasında gereklidir.

Süpürge makineleri, IEC/EN 60335-2-69 doğrultusunda başarılı şekilde kontrol edilmiştir.




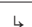
NOT

Kullanılmış cihazlar, tekrar işlemek için uygun olan değerli malzemeler içerir. **Süpürge makinasını normal çöpe atmayın**, ör n. yerel özel atık imha tesisi üzerinden usulüne uygun şekilde tasfiye edin.



Polski

1 objaśnienie używanych symboli i znaków

Symbol / Hasło ostrzegawcze	Opis
	To jest symbol ostrzegawczy. Ostrzega przed potencjalnym niebezpieczeństwem odniesienia obrażeń. Przestrzeganie wszystkich zasad oznaczonych tym symbolem jest niezbędne, aby uniknąć obrażeń ciała lub śmierci. Symbol ostrzegawczy występuje zawsze w połączeniu z hasłami ostrzegawczymi NIEBEZPIECZEŃSTWO , OSTRZEŻENIE i OSTROŻNIE .
NIEBEZPIECZEŃSTWO!	Informuje o zagrożeniu z wysokim poziomem ryzyka, które w razie zlekceważenia spowoduje śmierć lub ciężkie obrażenia ciała.
OSTRZEŻENIE!	Informuje o zagrożeniu ze średnim stopniem ryzyka, które w razie zlekceważenia może spowodować śmierć lub ciężkie obrażenia ciała.
OSTROŻNIE!	Informuje o zagrożeniu z niskim stopniem ryzyka, które w razie zlekceważenia może spowodować lekkie lub umiarkowane obrażenia ciała.
UWAGA	To oznacza porady lub wskazówki, które ułatwiają pracę i zapewniają większe bezpieczeństwo pracy.
	Oznacza wymaganie, które musi zostać spełnione przed wykonaniem danej operacji.
	Oznacza kolejne czynności, które musi wykonać użytkownik.
	Oznacza rezultat wykonania czynności.

2 Ważne informacje dotyczące bezpieczeństwa

OSTRZEŻENIE!

Niebezpieczeństwo uduszenia! Nie pozwalać dzieciom na zabawę materiałami z opakowania urządzenia, np. workami plastikowymi.

Nie wspinąć się ani nie siadać na odkurzaczu.

Ryzyko upadku podczas pracy na schodach. Zwrócić uwagę na obranie bezpiecznej i stabilnej pozycji.

Przewodu oraz węża ssącego nie przeciągać nad ostrymi krawędziami, nie załamywać ani nie zakleszczać.

Przewód oraz wąż ssący zawsze tak układać aby nikt nie mógł się o nie potknąć.

W przypadku wydostawania się piany lub płynu natychmiast wyłączyć odkurzacza.

Utrzymywać zawsze suche wnętrze pokrywy. Nie należy używać odkurzacza, włącznie z akcesoriami, w następujących przypadkach:

- Przewód przyłączeniowy lub przedłużacz są uszkodzone lub wykazują pęknięcia
- Widoczne są uszkodzenia odkurzacza, np. pęknięcia jego obudowy
- W przypadku podejrzewania wystąpienia niewidocznej wady, np. po upadku

NIEBEZPIECZEŃSTWO!

Niebezpieczeństwo wybuchu i pożaru! Nie uruchamiać odkurzacza w potencjalnie wybuchowym środowisku.

Nie zbliżać odkurzacza w strefach, w których obecne są łatwopalne gazy i substancje.

⚠ NIEBEZPIECZEŃSTWO!

Niebezpieczeństwo wybuchu i pożaru! Nie używać odkurzacza do odsysania następujących substancji:

- łatwopalne lub wybuchowe rozpuszczalniki
- materiały nasączone rozpuszczalnikami
- potencjalnie wybuchowe pyły
- ciecze takie jak benzyna, olej, alkohol, rozcieńczalniki
- materiały o temperaturze większej niż 60 °C

⚠ OSTRZEŻENIE!

Nieprawidłowo naprawiane urządzenie stanowi niebezpieczeństwo dla użytkownika. Naprawy zlecać tylko wykwalifikowanym pracownikom, np. serwisowi. Stosować tylko oryginalne części zamienne.

⚠ OSTRZEŻENIE!

Wtyczkę odkurzacza używać tylko w celu ustalonym w instrukcji obsługi.

Przy niewłaściwym zastosowaniu, nieprawidłowej obsłudze lub niefachowej naprawie producent nie ponosi żadnej odpowiedzialności za szkody.

Nie stosować żadnych uszkodzonych przedłużaczy.

Jeżeli przewód zasilający odkurzacza będzie uszkodzony, musi on być wymieniony na specjalny przewód zasilający, który dostępny jest u producenta lub w jego serwisie.

Nie dopuszczać do kontaktu obracających się szczotek elektrycznych z przewodem zasilającym.

Napięcie na tablicy znamionowej musi być zgodne z napięciem sieciowym.

Po każdym użyciu i przed każdą konserwacją odkurzacza wyłączyć i wyciągnąć wtyczkę sieciową.

Ciągnąć tylko za wtyczkę sieciową, nigdy za przewód zasilający.

Wtyczki sieciowej nigdy nie wtykać ani wyciągać mokrymi rękoma.

Obwód zasilający musi być zabezpieczony odpowiednim bezpiecznikiem.

Nigdy nie otwierać odkurzacza na deszczu lub podczas niepogody w wolnym terenie.

Wysuszyć odkurzacza i przechowywać w pomieszczeniach, w których nie występują temperatury ujemne.

⚠ OSTRZEŻENIE!

Odkurzacze klasy **M** przystosowane są do odkurzania suchych, niepalnych pyłów, niepalnych cieczy, pyłu drzewnego i niebezpiecznych pyłów o stężeniu AGW $\geq 0,1 \text{ mg/m}^3$.

⚠ OSTRZEŻENIE!

Maszyna nie może być używana przez osoby (łącznie z dziećmi) o ograniczonych zdolnościach fizycznych, sensorycznych lub mentalnych oraz osoby nieposiadające wystarczającego doświadczenia i wiedzy.

Zwrócić uwagę, aby dzieci nie bawiły się urządzeniem.

Dyszy, węży ani rur nie skierowywać na ludzi ani zwierzęta.

⚠ OSTRZEŻENIE!

Używać wyłącznie szczotek dołączonych do odkurzacza lub określonych w instrukcji obsługi.

Stosowanie innych szczotek może zagrozić bezpieczeństwu użytkownika urządzenia.

Podczas użytkowania w przemyśle spożywczym: po użyciu natychmiast wyczyścić odkurzacza i zdezynfekować, aby uniknąć zakażenia drobnoustrojami.

Do czyszczenia nie używać dysz parowych ani myjek wysokociśnieniowych.

Odkurzacza należy eksploatować wyłącznie pod nadzorem.

W przypadku dłuższej przerwy w pracy odłączyć odkurzacza od sieci.

Nie czyścić wkładów filtrujących za pomocą sprężonego powietrza.

Przed uruchomieniem odkurzacza należy starannie przeczytać instrukcję użytkownika. Zawiera ona ważne wskazówki dotyczące obsługi, bezpieczeństwa jak również konserwacji i opieki. Instrukcję użytkownika należy starannie przechowywać i w przypadku odsprzedaży przekazać ją następnemu właścicielowi.

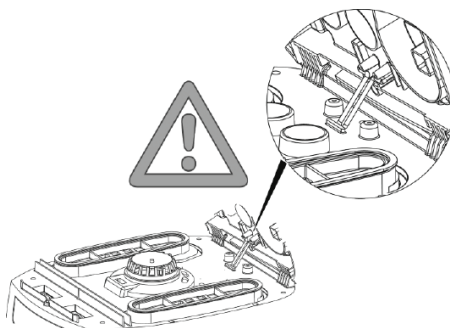
Producent zastrzega sobie prawo zmian konstrukcji i wyposażenia.

Prace inne niż te opisane w tej instrukcji obsługi nie mogą być wykonywane.

3 Przed użyciem


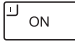



Przy rozpakowywaniu zwrócić uwagę na kompletność i szkody transportowe.

Przed użyciem użytkownicy powinni otrzymać informacje, wskazówki i szkolenie dotyczące użycia odkurzacza i substancji, do których ma być użyty, włącznie z bezpieczną procedurą usunięcia wciągniętych materiałów.



4 Wskaźniki i elementy obsługi

Wybierz następujące funkcje i ustawienia:

0		Odkurzacz wyłączony	- Wtyczka zasilająca
I		Odkurzacz pracuje	- Wtyczka zasilająca - Automatyeczna funkcja wibratora wyłączona
IR		Odkurzacz pracuje	- Wtyczka zasilająca - Automatyeczna funkcja wibratora włączona
AR		Tryb gotowości	- Wtyczka zasilająca - Automatyeczna funkcja wibratora włączona - Odkurzacz będzie włączony i wyłączony przez podłączone do gniazda zasilającego narzędzie elektryczne/narzędzie pneumatyczne.
		Automatyeczna funkcja wibratora	- Podczas odkurzania kasety na filtry będą czyszczone na zmianę, kiedy osiągnięta zostanie określona wartość podciśnienia, przy której siła ciągu powietrza jest jeszcze wystarczająca.
		Wskaźnik wypełnienia	- Przy pełnym pojemniku i/lub zatkaniach węża odkurzacza świeci wskaźnik wypełnienia. Odkurzacz emituje dodatkowo sygnał akustyczny.
		Ustawienie średnicy węża ssącego	- Określ maksymalną wartość podciśnienia dla automatycznego strzęsienia.

5 Uruchomienie

5.1 Włączenie i wyłączenie

- ▶ Wtyczka w odkurzaczu przy wtyczce włożonej do gniazda jest zawsze pod napięciem niezależnie od pozycji przełącznika.

⚠ OSTROŻNIE!

Przy podłączeniu narzędzie elektryczne lub pneumatyczne musi być wyłączone

WSKAZÓWKA

W położeniu >0< gniazdo w odkurzaczu może być używane jako przedłużacz.

⚠ **Pobór prądu:** Odkurzacz + podłączone urządzenie maksymalnie 16 A.

- ▶ Wtyczkę włożyć do gniazda

>0<	Odkurzacz wyłączony
> <	Odkurzacz włączony bez funkcji wstrząsania
> R<	Odkurzacz włączony z autom. funkcją wstrząsania
>AR<	Odkurzacz w trybie czuwania Dopiero po włączeniu narzędzia odkurzacz włącza się automatycznie. Po wyłączeniu narzędzia odkurzacz pracuje jeszcze ok. 10 sek. przez co w węży nie zostaną żadne resztki.

- ▶ Ustawić odkurzacz w położeniu >0<.
- ▶ Po zakończeniu wyciągnąć wtyczkę sieciową.
- ▶ W celu przechowania rurę odkurzacza wstawić i zamocować w uchwycie na tylnej ścianie pojemnika.
- ▶ Końce węży można połączyć ze sobą aby nie wydostały się żadne nieczystości.

⚠ OSTROŻNIE!

Przełącznik wyboru dla sygnału minimalnego przepływu (buczek i światło)

W trybie >AR< i >|R< wykonane będzie następujące ustawienie w zależności od średnicy węży:

Wewnętrzna średnica węży	Ustawienie przełącznika
Ø 35 mm	70 m³/h
Ø 27 mm	40 m³/h
Ø 21 mm	20 m³/h

Nie następuje żadna regulacja obrotów.

Odkurzacz pracuje zawsze z maksymalną ilością obrotów.

- ▶ Wtyczkę odkurzacza włożyć do gniazda.
- ▶ Przełącznik dla normalnego trybu bez funkcji wibratora ustawić w położeniu „I”, dla normalnego trybu z funkcją wibratora w położeniu „|R” lub dla trybu gotowości w położeniu „AR”.
 - ↳ Odkurzacz jest gotowy do pracy.
- ▶ Po zakończeniu pracy przełącznik ustawić na „0”.
 - ↳ Odkurzacz jest wyłączony.
- ▶ Wyjąć wtyczkę odkurzacza z gniazda.

- ▶ Złożyć kabel sieciowy.
- ▶ Zdemontować narzędzie elektryczne/pneumatyczne.

6 Rodzaje pracy

W przypadku zastosowania rury z uchwytem przy pomocy zasuwki powietrza możliwa jest regulacja mocy ssania.

6.1 Odkurzanie suche

Tylko z suchym filtrem, odkurzacz odkurzacz i akcesoria, aby nie pozostał kurz i nie utworzył skorupy.

Kiedy odkurzane będą sadza, cement, gips, mąka lub podobne pyły zaleca się stosowanie Worka filtrującego z włókniny. Work filtrujący z włókniny stosować zawsze w połączeniu z kasetą na filtr.

WSKAZÓWKA

Odkurzacz klasy M najlepiej stosować jako odkurzacz do sprzątania na sucho.

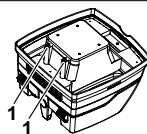
6.2 Odkurzanie mokre

⚠ OSTRZEŻENIE!

W przypadku wydostawania się piany lub płynu natychmiast wyłączyć odkurzacz.

- ▶ Opróżnić pojemnik i w razie potrzeby kasetę na filtr.

WSKAZÓWKA



Regularnie czyścić czujniki poziomu wody (1) i sprawdzać pod kątem widocznych uszkodzeń.

- ▶ Odkurzanie bez worka filtrującego z włókniny.
Kasety z filtrem harmonijkowym przeznaczone są do odkurzania na mokro. W przypadku zapelnienia zbiornika wbudowany czujnik wyłącza silnik. Funkcjonowanie odkurzacza może być zakłócone przez przepełnienie pojemnika.
- ▶ Opróżnić pojemnik (patrz „8 Opróżnianie pojemnika”).

⚠ OSTROŻNIE!

Kiedy odkurzacz nie będzie wyłączony ochrona przed ponownym wciąganiem działa w dalszym ciągu. Dopiero po wyłączeniu i ponownym włączeniu odkurzacz jest ponownie gotowy do pracy.

Przed opróżnieniem wyciągnąć najpierw wąż ssący z cieczy.

- ▶ Przez wysoką moc ssania i opływowy kształt pojemnika po wyłączeniu z węży może wylewać się trochę wody.
- ▶ Przy końcowym odkurzaniu suchym stosować suchy filtr.

WSKAZÓWKA

Przy częstej zmianie pomiędzy suchym i mokrym odkurzaniem zaleca się stosowanie drugiego zestawu filtrów najlepiej kasety na filtry poliestrowe.

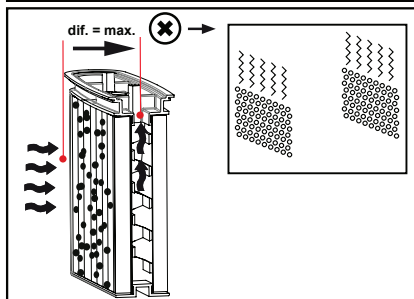
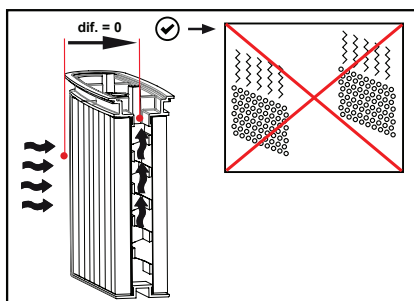
7 Stałe czyszczenie filtra



Odkurzacz wyposażony jest w elektromagnetyczny mechanizm czyszczenia filtra, przy pomocy którego brud zgromadzony w kasetach na filtr może zostać usunięty.

Kasety na filtr będą czyszczone na zmianę kolejno po sobie tak, że zagwarantowana jest możliwość stałej pracy.

- Stała kontrola poziomu napnienia filtrów poprzez pomiar różnicy ciśnienia w celu zapewnienia bardzo dokładnego automatycznego oczyszczania filtrów podczas eksploatacji odkurzacza.
- Dzięki temu podczas eksploatacji odkurzacza zapewniony jest stały, silny strumień powietrza, także w przypadku trudnych do usunięcia rodzajów pyłów.



8 Opróżnianie pojemnika

UWAGA

Dopuszczalny tylko przy pyłach o AGW > 1 mg/m³.

- ▶ Wyłączyć odkurzacz, wyciągnąć wtyczkę.
- ▶ Otworzyć zapięcia.
- ▶ Zdjąć ze zbiornika pokrywę i wąż ssący.
- ▶ Wysypać pojemnik.

8.1 Utylizacja worka filtrującego z włókniny

- ▶ Wyciągnąć wtyczkę sieciową.
- ▶ Nałożyć maskę ochronną.
- ▶ Wyjąć wąż ssący, zamknąć wylot przy pomocy zatyczki.
- ▶ Otworzyć boczne zapięcia, zdjęć górną część.
- ▶ Kołnierz zdjęć ostrożnie z wylotu i zamknąć.
- ▶ Wciągnięty brud usunąć zgodnie z przepisami.

8.2 Usunąć worki

- ▶ Worki: Włączyć odkurzacz, otrząsnąć kasety na filtr. Wyłączyć odkurzacz.
- ▶ Nałożyć maskę ochronną.
- ▶ Wyjąć wąż ssący, zamknąć wylot przy pomocy zatyczki.
- ▶ Otworzyć boczne zapięcia, zdjęć górną część.
Przed odstawieniem górną część włączyć na położenie >IR< aby wciągnięty został spadający ewentualnie brud.
- ▶ Ostrożnie zamknąć worki przy pomocy załączonej taśmy.
- ▶ Kołnierz zdjęć ostrożnie z wylotu i zamknąć
- ▶ Ostrożnie wyjąć worki z pojemnika
- ▶ Wciągnięty brud usunąć zgodnie z przepisami.

8.3 Włożyć filtrujący woreczek materiałowy do urządzenia

UWAGA

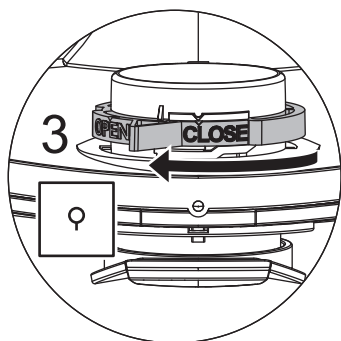
Używać wyłącznie materiałowych worków filtracyjnych do czyszczenia na sucho.

- ▶ Nasunąć kołnierz całkowicie na gniazdo wlotowe.

UWAGA

Obsługa suwaka obrotowego

- ▶ Przekręcić czerwony suwak obrotowy w pozycję CLOSE do oporu na znaczniku ▲.

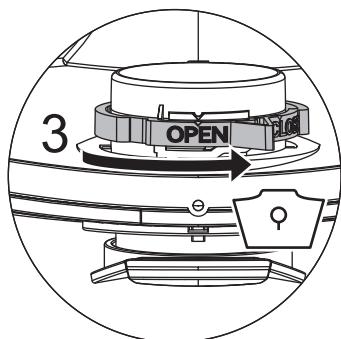


8.4 Włożyć jednorazowy woreczek z PE

UWAGA

Obsługa suwaka obrotowego

- ▶ Ustawić czerwony suwak obrotowy w pozycję OPEN do oporu na znaczniku ▲.
- ▶ Nasunąć kołnierz całkowicie na gniazdo wlotowe.
- ▶ Nasunąć otwór górnej torby na obręcz otworu pojemnika.



9 Zmiana filtra

9.1 Wymiana filtra składanego

- ▶ Otrząsnąć kasety filtrów składanych przed wymianą filtra.
- ▶ Zamek na zasuwie obrócić przy pomocy monety lub innego przedmiotu o 90° w kierunku przeciwnym do ruchu zegara i wcisnąć do tyłu zasuwę.
- ▶ Zamknąć osłonę.
- ▶ Po wyjęciu kasetę filtra natychmiast zamknąć w szczelnym worku plastikowym i usunąć zgodnie z przepisami.
- ▶ Założyć nowe kasety filtra.
- ▶ Podnieść pałąk zamka, opuścić osłonę i unieruchomić przez lekkie wciśnięcie.

10 Wymiana filtra ochrony silnika

UWAGA

Jeżeli filtr ochronny silnika byłby zabrudzony, wskazuje to na uszkodzoną kasetę filtra.

- ▶ Zakładanie kasety filtra składanego.
- ▶ Wymienić filtr ochronny silnika lub umyć go pod bieżącą wodą, wysuszyć i ponownie założyć.

11 Transport

- ▶ Odłączyć wąż ssący.
- ▶ Zakryć gniazdo wlotowe nasadką.
- ▶ Nałożyć górną część pojemnika.
- ▶ Zamknąć zatrzaski boczne.
- ▶ Oprzyrządowanie włożyć do plastikowego worka i zamknąć lub odłożyć go na miejsce przechowywania.
- ▶ Połączyć początek i koniec węża ssącego.
- ▶ Wąż owinąć wokół odkurzacza i zaczepić na uchwyście.

12 Konserwacja

UWAGA

Przed każdą konserwacją odkurzaczy wyłączyć i wyciągnąć wtyczkę sieciową.

W celu konserwacji użytkownik musi odkurzaczy

- rozebrać,
- wyczyścić i
- i zakonserwować,

o ile jest to możliwe bez stwarzania zagrożenia dla personelu konserwującego i innych osób.

Środki ostrożności

Odpowiednie środki ostrożności zawierają

- Czyszczenie przed demontażem,
- Wykonać zabezpieczenia dla miejscowej wentylacji filtrowanej, przy której odkurzaczy będzie demontowany,
- Czyszczenie obszaru konserwacji i
- odpowiednie osobiste wyposażenie ochronne.

Środki ostrożności

Zewnętrzna część odkurzacza powinna być odkurzona i wytarta do czysta lub przykryta zanim zostanie wyprowadzona z niebezpiecznego obszaru. Wszystkie części odkurzacza muszą być traktowane jako zanieczyszczone kiedy będą przenoszone z niebezpiecznego obszaru i muszą być przeprowadzone odpowiednie czynności aby zapobiec rozprzestrzenieniu się pyłu.

Zanieczyszczone przedmioty

Podczas wykonywania prac konserwacyjnych i naprawczych wszystkie zanieczyszczone przedmioty, które nie mogą być w zadowalający sposób wyczyszczone, muszą zostać usunięte. Przedmioty takie muszą być usunięte w szczelnych workach zgodnie z obowiązującymi przepisami dotyczącymi tego rodzaju odpadów.

12.1 Testowanie skuteczności odkurzacza

W pomieszczeniu musi być zapewniony wystarczający poziom wymiany powietrza L jeżeli powietrz wydmuchiwane jest ponownie do pomieszczenia. Dalsze wskazówki należy pobrać z przepisów narodowych.

Jeżeli moc ssania odkurzacza spada i wyczyszczenie kaset na filtry nie poprawia tego (zakładając, że pojemnik jest opróżniony i Worek filtrujący z włókniny), wówczas konieczna jest wymiana kaset na filtr (patrz punkt 9.1).

12.2 Czyszczenie

UWAGA

Kwasy, aceton i rozpuszczalniki mogą uszkodzić części odkurzacza.

- ▶ Przemyc pojemnik i akcesoria wodą.
- ▶ Wytrzeć górną część wilgotną szmatką.
- ▶ Pozostawić pojemnik i akcesoria do wyschnięcia.

12.3 Naprawa

⚠ NIEBEZPIECZEŃSTWO!

Nieprawidłowo naprawiane urządzenie stanowi niebezpieczeństwo dla użytkownika.

Naprawy zlecać tylko wykwalifikowanym pracownikom, np. serwisowi. Stosować tylko oryginalne części zamienne.

13 Pomoc własna przy zakłóceniach

WSKAZÓWKA

Zakłócenia działania są nie zawsze związane z uszkodzeniem odkurzacza.

Zakłócenie	Możliwa przyczyna	Usunięcie
Spadek mocy ssania	Zabrudzony filtr	Czyszczenie.
	Worek filtrujący z włókniny pełny	Wymiana.
	Pojemnik pełny	Opróżnianie.
	Dysza, rura i wąż zatkane	Czyszczenie.
Odkurzacze nie włącza się	Wtyczka w gniazdku?	
	Brak napięcia sieci?	
	Kabel sieciowy w porządku?	
	Pokrywa prawidłowo zamknięta?	
	Czujnik wody wyłączony?	
	Odkurzacze w trybie czuwania „AR”?	Ustawić na „I” lub „IR” (patrz „2 Elementy wskaźnika i obsługi”).
Odkurzacze nie włącza się przy podłączonym narzędziu w trybie >AR<.	Wtyczka sieciowa narzędzia w gniazdku?	Wtyczkę włożyć do gniazda odkurzacza
	Zawór magnetyczny automatyki włączenia powietrza pod ciśnieniem zabrudzony?	Przeplukać alkoholem automatykę włączenia powietrza pod ciśnieniem
Worki zostały zassane na filtrze	Nieprawidłowe położenie zasuwki obrotowej	Zasuwkę obrotową ustawić w położeniu OPEN (patrz „8.4 Wymiana worków”).
Przy założonym worku filtrującym z tkaniny kurz w zbiorniku	Nieprawidłowe położenie zasuwki obrotowej	Zasuwkę obrotową ustawić w położeniu CLOSE (patrz „8.3 Zakładanie worka filtrującego z włókniny”).

Nie wykonywać żadnych dalszych czynności lecz skontaktować się z centralą obsługi klienta.

14 Dane techniczne

		FVC 35 M
Napięcie	Volt	220-240 V~
Częstotliwość	Hertz	50/60 Hz
Napięcie znamionowe	Watt	1200
Maks. moc	Watt	1400
Przepływ powietrza*	l/s	73
Podciśnienie*	hPa/MG	270
Przepływ powietrza**	l/s	42
Podciśnienie**	hPa/SE	235
poziom hałasu	dB(A)	69
Waga	kg	15,5
Wymiary d x s x w	cm	53 x 40 x 56

* przy wentylatorze

** przy wężu

Maksymalna moc odkurzaczy z gniazdem zasilania elektronarzędzi: 2000 Watt (220-240V~)

Przewód podłączeniowy z gniazdkiem: H07RN-F3G1,5

15 Badania i zatwierdzenia

Kontrole elektrotechniczne należy przeprowadzać zgodnie z przepisami dotyczącymi zapobieganiu wypadkom (BGV A3) i DIN VDE 0701 część 1 i część 3. Kontrole te są konieczne zgodnie z DIN VDE 0702 w regularnych odstępach oraz po wprowadzeniu zmian.

Odkurzacze są skutecznie sprawdzone zgodnie z IEC/EN 60335-2-69.





UWAGA

Stare urządzenia zawierają cenne materiały, które nadają się do powtórnego wykorzystania. **Odkurzacza nie wyrzucać z normalnymi odpadami**, lecz usuwać go poprzez odpowiednie systemy zbierania odpadów, np. poprzez miejski punkt zbiórki odpadów.



Magyar

1 Az alkalmazott szimbólumok és jelek magyarázata

Szimbólum / Jelzőszó	Megnevezés
	Ez figyelmeztető szimbólum. Lehetséges sérülésveszélyre figyelmeztet. A sérülés- vagy a halálos veszély elkerülése érdekében minden így jelölt utasítást be kell tartani. A figyelmeztető szimbólum az alábbi jelzőszavakkal együtt jelenik meg: VESZÉLY , FIGYELMEZTETÉS és VIGYÁZAT .
VESZÉLY!	Olyan magas kockázatú veszélyhelyzetet jelöl, ami megfelelő intézkedések hiányában halálal vagy súlyos sérüléssel fenyeget.
FIGYELMEZTETÉS!	Olyan közepes kockázatú veszélyhelyzetet jelöl, ami megfelelő intézkedések hiányában halált vagy súlyos sérülést okozhat.
VIGYÁZAT!	Olyan csekély kockázatú veszélyhelyzetet jelöl, ami megfelelő intézkedések hiányában közepes vagy könnyű sérülést okozhat.
MEGJEGYZÉS	Ilyen tanácsok vagy utasítások állnak, amelyek megkönnyítik a munkát, és egy biztonságos üzemeltetést biztosítanak.
	Olyan feltételt jelöl, amelynek az adott művelet megkezdéséhez teljesülnie kell.
	A felhasználó által egymás után elvégzendő műveleti lépéseket jelöli.
	Az adott művelet eredményét jelzi.

2 Fontos biztonsági tudnivalók

FIGYELMEZTETÉS!

Fulladásveszély! Ne engedje, hogy a gyerekek csomagolóanyagokkal, pl. műanyag zacskókkal játszanak. Ne álljunk és ne ülünk rá a porszívóra.

A lépcsőn történő munkavégzés során leesés kockázata áll fenn. Ügyeljen arra, hogy biztonságosan álljon. A szívó tömlőt és a csatlakozó vezetékét ne húzza keresztül az éles peremeken, ne törje meg őket, ne szoruljanak be sehová.

Mindig úgy helyezze el a szívó tömlőt és a csatlakozó vezetékét, hogy abban senki se tudjon elbotlani.

Ha a porszívóból hab, vagy folyadék folyik ki, azonnal kapcsolja ki a gépet.

A fedél belsejét mindig tartsa szárazon.

Ne használja a porszívót, sem annak tartozékait az alábbi esetekben:

- Ha a hálózati csatlakozó kábel vagy a hosszabbító kábel hibás vagy repedések figyelhetők meg rajta
- Ha a porszívó láthatóan sérült, pl. repedések vannak a készülék házán
- Ha szemmel nem látható károsodást gyanít, pl. a készülék leesése után

VESZÉLY!

Robbanás- és tűzveszély! Ne működtesse a porszívót potenciálisan veszélyes környezetben. Tartsa távol a porszívót gyúlékony gázoktól és anyagtól.

⚠ VESZÉLY!

Robbanás- és tűzveszély! Ne használja a porszívót az alábbiak felszívására:

- gyúlékony vagy robbanásveszélyes oldószerek,
- oldószerekben áztatott anyagok,
- potenciálisan robbanásveszélyes porok,
- folyadékok, például benzin, olaj, alkohol, hígítószer,
- 60 °C-nál magasabb hőmérsékletű anyagok

⚠ FIGYELMEZTETÉS!

A szakszerűtlen javítás veszélyt jelent a kezelő számára. A javításokat csak szakemberrel, pl. a vevőszolgálat munkatársával végeztesse el. Csak az eredeti pótalkatrészeket alkalmazza.

⚠ FIGYELMEZTETÉS!

A gépen lévő dugaszoló aljzatot csak a kezelési útmutatóban leírt célokra használja.

A nem rendeltetésszerű, szakszerűtlen kezelés, vagy a szakszerűtlen javítás miatt keletkező károkért a gyártó nem vállal felelősséget.

Ne használjon megrongálódott hosszabbító vezetékét.

Ha a porszívó csatlakozó vezetéke megrongálódott, akkor azt egy külön erre a célra alkalmas csatlakozó vezetékkel kell kicserélni, amit a gyártótól, vagy a vevőszolgálatától vásárolhat meg.

Az elektromos keféknél forgó kefék ne érintsék meg a hálózati csatlakozó vezetékeket.

A típus táblán szereplő feszültség egyezzen meg a tényleges hálózati feszültséggel.

Minden használat után, illetve minden karbantartás előtt húzza ki a porszívó vezetékét a dugaszoló aljzattól.

Csak a csatlakozónál fogja, és nem a vezetékét rángatva húzza ki a dugót az aljzattól.

Nedves kézzel ne fogja meg a dugót, azt ne dugja be, húzza ki az aljzattól.

Az áramellátást a megfelelő áramerősségű biztosítókkal kell védeni.

Szabadban, vihar, eső esetén ne nyissa ki a porszívót.

A porszívót száraz és fagymentes helyen, beltérben kell tárolni.

⚠ FIGYELMEZTETÉS!

Az M osztályú gépek a száraz és nem éghető porok, nem gyúlékony folyadékok, faforgácsok és AGWs $\geq 0,1 \text{ mg/m}^3$ értékű porok fel- leszívására alkalmasak.

⚠ FIGYELMEZTETÉS!

A gépet nem használhatják csökkent fizikai, érzékszervi, vagy mentális képességekkel rendelkező, valamint kellő ismeretekkel nem rendelkező személyek (a gyermekeket is beleértve).

A gyermekeket felügyelet alatt kell tartani annak érdekében, hogy ne játszhassanak a készülékkel.

Ne fordítsák a fúvókát, tömlőt, csövet ember, vagy állat irányába.

⚠ FIGYELMEZTETÉS!

Csak a porszívóval szállított vagy a használati utasításban megadott keféket használja.

Ezekről eltérő kefék használata veszélyeztetheti a biztonságot.

Élelmiszer-feldolgozó üzemeknél: Használat után azonnal tisztítsa meg a porszívót és fertőtlenítsen, hogy elkerülje a mikrobiális szennyeződést.

A tisztításhoz ne használjon gőzös vagy nagynyomású tisztítóeszközöket.

Csak felügyelet mellett működtesse a porszívót.

Húzza ki a porszívót a hálózati csatlakozóból, ha hosszabb ideig nem használja.

Ne tisztítsa a szűrőpatronokat sűrített levegővel.

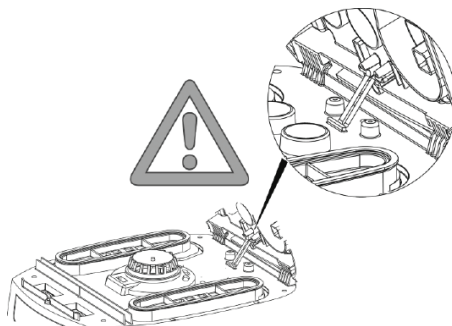
A porszívó üzembe helyezése előtt figyelmesen olvassa végig a kezelési útmutatót. Fontos tudnivalókat tartalmaz a kezelésről, biztonságról, karbantartásról és ápolásról. Gondosan őrizze meg a kezelési útmutatót, és ha továbbadja a készüléket, ezt is adja oda. A gyártó fenntartja a szerkezeti és felszerelések módosításának a jogát.

A kezelési útmutatóban felsorolt munkáktól eltérő tevékenységet nem szabad a géppel végezni.

3 A használat előtt


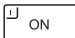



A kicsomagolásakor figyeljen a teljességre és a szállítási károokra.

A használat előtt a kezelőt el kell látni azokkal az információkkal, útmutatásokkal és oktatással, ami a porszívó használatához, az anyagokkal kapcsolatban szükségessé, beleértve a felszavatott anyagokkal kapcsolatos bánásmódot is.



4 Kijelző- és kezelőelemek

Válassza az alábbi funkciókat és beállításokat:

0		Porszívó kikapcsolva	- Dugaszoló aljzat feszültség alatt
I		Porszívó működik	- Dugaszoló aljzat feszültség alatt - Automatikus vibrációs funkció kikapcsolva
IR		Porszívó működik	- Dugaszoló aljzat feszültség alatt - Automatikus vibrációs funkció bekapcsolva
AR		Készenléti üzemmód	- Dugaszoló aljzat feszültség alatt - Automatikus vibrációs funkció bekapcsolva - A gépet a csatlakoztatott elektromos/sűrített levegős szerszámmal kapcsolja be ill. ki a dugaszolóaljzaton.
		Automatikus vibrációs funkció	- A szívás során a redőzött szűrőkazetták felváltva kerülnek tisztításra, ha eléri azt a meghatározott vákuum értéket, amikor még elegendő szívólevegő áll rendelkezésre.
		Töltés kijelző	- Ha tele a tartály és/vagy a szívótömlőben dugulás keletkezett, világítani kezd a töltés kijelző. Ezenkívül a porszívó egy hangjelzést is kiad.
		A szívótömlő átmérőjének beállítása	- Az automatikus lerázáshoz válassza a maximális vákuum értéket.

5 Üzembe helyezés

5.1 Be- és kikapcsolás

A gépen lévő dugaszoló aljzat a porszívó dugaszolóaljzatra történő csatlakoztatása után, a kapcsoló állásától függetlenül feszültség alatt lesz.

⚠ VIGYÁZAT!

Az elektromos szerszámot ill. sűrített levegős szerszámot a csatlakozáskor le kell kapcsolni.

TUDNIVALÓ

A >0< kapcsoló állásnál a gépen lévő dugaszoló aljzat hosszabbító kábelként használható.

⚠ **Csatlakozási érték:** Porszívó + csatlakoztatott készülék maximum 16 A.

- >0< A dugó csatlakoztatása a dugaszolóaljzatra
- >0< Porszívó kikapcsolva
- >I< A gép vibrációs funkció nélkül bekapcsolva
- >IR< A gép bekapcsolva az automatikus vibrációs funkcióval
- >AR< Szívás standby esetén
A szívás csak a szerszám bekapcsolásakor indul el, de ezt automatikusan teszi.
A szerszám lekapcsolása után még kb. 10 mp-ig működik a porszívó, hogy ezzel megakadályozza, hogy por maradjon vissza a tömlőben.
 - ▶ Állítsa a gépet a >0< kapcsoló állásba.
 - ▶ A gépen húzza ki a hálózati csatlakozót.
 - ▶ A szívó csövet tároláshoz dugja be az erre a célra szolgáló tartozék tárolóba és rögzítse a tartály hátoldalán.
 - ▶ A tömlővégeket összedughatja, így nem esnek ki belőle a szennyeződések.

⚠ VIGYÁZAT!

Előválasztó kapcsoló a legkisebb térfogatáramlás jelzésére (hang- és fényjelzés).

>AR< és >IR< üzemmódban a tömlő átmérő függvényében az alábbi beállítást végezze el:

Tömlő belső átmérő	Kapcsolóállás
Ø 35 mm	70 m ³ /óra
Ø 27 mm	40 m ³ /óra
Ø 21 mm	20 m ³ /óra

Nincs fordulatszám szabályozás.

A porszívó mindig max. fordulatszámmal működik.

- ▶ Dugja be a porszívó dugóját az aljzatba.
- ▶ A vibrációs funkció nélküli normál üzemhez állítsa a kapcsolót az „I”, vibrációs funkció esetén az „IR”, vagy az üzemműködésű jelentő „AR” állásba.
 - ↳ A porszívó szívásra kész.

- ▶ A szívás után a kapcsolót állítsa „0” állásba.
 - ↳ A porszívó kikapcsolva.
- ▶ Húzza ki az aljzattól a porszívó csatlakozóját.
- ▶ Szedje fel a hálózati kábel.
- ▶ Vegye el az elektromos/sértett levegős szerszámot.

6 Üzem módok

Fogantyúcső használatok a falszevegő tolokával szabályozhatja a szívóteljesítményt.

6.1 Száraz porszívózás

Csak száraz szűrővel, porszívóval és tartozékkal porszívózzon, hogy a por ne tudjon letapadni, felhalmozódni.

Ha kormot, cementet, gipszet, lisztet, vagy ehhez hasonló porokat szív fel, javasoljuk Fátyolszűrő zacskó használatát. Fátyolszűrő zacskó mindig a redőzött szűrőkazettával együtt használja.

TUDNIVALÓ

Az M osztályú porszívót főleg száraz porszívóként használja.

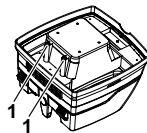
6.2 Nedves porszívózás

⚠ FIGYELMEZTETÉS!

Ha a porszívóból hab, vagy folyadék folyik ki, azonnal kapcsolja ki a gépet.

- ▶ Ürítse ki a tartályt és ha szükséges a redőzött szűrőkazettát.

TUDNIVALÓ



A vízszint érzékelőket (1) rendszeresen tisztítsa meg, és vizsgálja meg, nincs-e rajtuk sérülés.

fátyolszűrő zacskó nélkül porszívózzon.

Az összehajtható szűrőkazetták nedves porszívózásra alkalmasak. A beépített érzékelő a tartály megtelésekor lekapcsolja a motort. A porszívó működését károsan befolyásolhatja, ha a tartály megtelt porral.

- ▶ Ürítse ki a porszívót (lásd „6. A tartály kiürítése”).

⚠ VIGYÁZAT!

Ha nem kapcsol ki a porszívó, az újbóli indítási védelem továbbra is működésben marad. Csak a kikapcsolás és az újbóli bekapcsolás után lesz újból üzembeszak a porszívó.

- ▶ A kiürítés előtt vegye ki a folyadékából a szívótömlőt.
- ▶ A túl magas szívóteljesítmény és az áramlásnak kedvező tartályforma miatt a kikapcsolás után visszafolyhat egy kis víz a tömlőből.
- ▶ Az ezt követő száraz porszívózásnál tegye be a száraz szűrőt.

TUDNIVALÓ

A száraz és nedves porszívózás gyakori váltogatása esetén azt javasoljuk a második szűrőkészlet használatát, kiváltképpen a poliészter redőzött szűrőkazetta használatát.

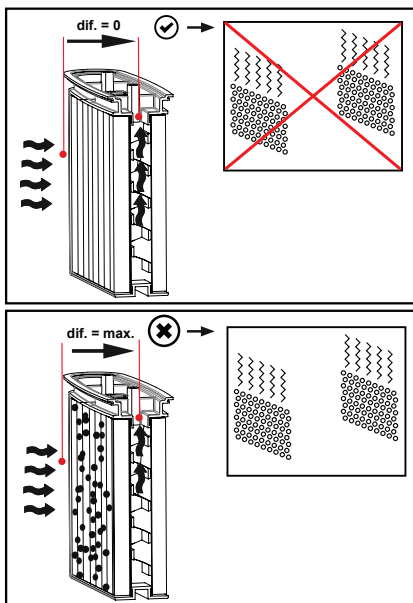
7 Permanens szűrő letakarítás



A porszívó elektromágneses szűrő tisztítóval rendelkezik, amivel a feltapadó por lerázható a redőzött szűrőkazettáról.

A redőzött szűrőkazetta felváltva, és egymás után kerül tisztításra, úgy hogy a folyamatos munkavégzés garantált.

- A szűrők szintjét állandóan nyomáskülönbség-mérő eszköz figyeli, ezért az üzemelés során a szűrőtisztítás hajszál pontosan akkor lép működésbe, amikor arra szükség van.
- Ez pedig üzem közben nagy és állandó légáramot biztosít, még a kritikus porfajták esetében is.



8 A tartály ürítése

MEGJEGYZÉS

Csak az ilyen poroknál engedélyezett: AGW's > 1 mg/m³.

- ▶ Kapcsolja ki a porszívót, húzza ki a hálózati csatlakozót.
- ▶ Nyissa ki a reteszeket.
- ▶ Vegye el a fedelet és a szívótömlőt a tartályról.
- ▶ Pattintsa ki a tartályt.

8.1 Fátyolszűrő zacskó ártalmatlanítása

- ▶ Húzza ki a hálózati csatlakozót.
- ▶ Húzza le a szájtvédőt.
- ▶ Vegye el a szívótömlőt, zárja le a szívócsonkot a dugóval.
- ▶ Nyissa ki az oldalsó reteszeket.
- ▶ A peremet óvatosan húzza le a szívócsonkokról és zárja le a peremet.
- ▶ Az összegyűjtött port az előírásoknak megfelelően hulladék kezelje.

8.2 PE ürítő és hulladékkezelő tasak kezelése

- ▶ PE ürítő és hulladékkezelő tasak Kapcsolja be a porszívót, rázza ki a redőzött szűrőkazettát. Kapcsolja ki a porszívót.
- ▶ Húzza le a szájtvédőt.
- ▶ Vegye el a szívótömlőt, zárja le a szívócsonkot a dugóval.
- ▶ Nyissa ki az oldalsó reteszeket.
- ▶ A felső részt, a lehelyezés előtt, kapcsolja >IR< állásba, hogy az esetlegesen leeső maradék port fel tudja szívni.
- ▶ A PE ürítő és hulladékkezelő tasakat óvatosan zárja le a mellékelt záró szalaggal.
- ▶ A perem óvatos lehúzása a szívócsonkokról és lezárásuk.
- ▶ A PE ürítő tasak és hulladékkezelő tasak óvatos kivétele a tartályból.
- ▶ Az összegyűjtött port az előírásoknak megfelelően hulladék kezelje.

8.3 Helyezze be a gyapjú porzsákot

MEGJEGYZÉS

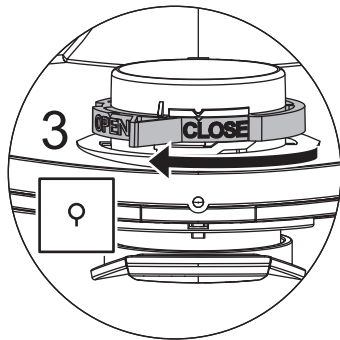
Száraz vákuumos tisztításhoz csak gyapjuszűrő zsákot használjon.

- ▶ Teljes egészében csúsztassa a karimát a beszívó aljzat fölé.

MEGJEGYZÉS

A forgó tolózár működtetése

- ▶ Fordítsa el a piros forgó csúszkát a CLOSE helyzetbe a ▲ jelölésen lévő megállóhoz.



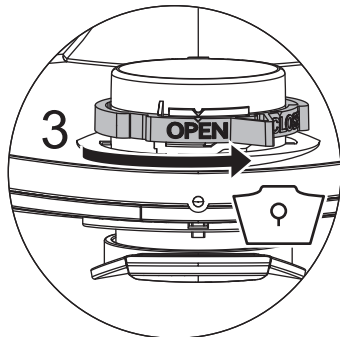
8.4 Helyezze be a PE kiürítő és ártalmatlanító zsákok

MEGJEGYZÉS

A forgó tololózár működtetése

- ▶ Fordítsa el a piros forgó csúszkát az OPEN állásba a ▲ szimbólumon lévő megállóhoz.

- ▶ Csúsztassa teljesen a karimát a szivóaljzat fölé.
- ▶ Helyezze a felső tasak nyílását a tartály kerete fölé.



9 A szűrő cseréje

9.1 Redőzött szűrő csere

- ▶ Rázza le a redőzött szűrőkazettát a szűrő csere előtt.
- ▶ Egy érmével, vagy hasonló tárggyal a záron forgassa el 90°-kal a reteszt az óramutató járásának megfelelően, és a zárat nyomja hátra.
- ▶ A fedél felnyitása
- ▶ A kivett redőzött szűrőkazettát azonnal tegye egy légmentesen záródó műanyagtasakba, zárja le, és előírászerűen végezze el a hulladékkezelést.
- ▶ tegye be az új redőzött szűrőkazettát.
- ▶ Emelje fel a záro keretet, hajtsa le a fedelet és zárja le egy finom nyomással.

10 A motorvédő szűrő cseréje

MEGJEGYZÉS

Ha elszenyeződött a motorvédő szűrő, akkor ez a hibás szűrőkazetta áruló jele.

- ▶ Cserélje ki a redőzött szűrőkazettát.
- ▶ Tegye be a motorvédő szűrőt ill. folyóvízzel mossa ki a motorvédő szűrőt, szárítsa ki, majd tegye vissza.

11 Szállítás

- ▶ Távolítsa el a szivócsövet.
- ▶ A sapkával zárja le a bemeneti csatlakozót.
- ▶ Helyezze a felső részt a tartályra.
- ▶ Zárja le az oldalsó reteszeket.
- ▶ A tartozékokat tegye a megfelelő műanyag tasakba és zárja be a műanyag tasakot ill. tegye a szerszám tárolóba.
- ▶ A szivótömlő elejét és a végét dugja össze.
- ▶ A tömlőt helyezze a porszívó köré és rögzítse a fogantyún.

12 Karbantartás

MEGJEGYZÉS

A porszívót minden karbantartás előtt kapcsolja ki és húzza ki a dugaszt az aljzataból.

A karbantartáshoz a felhasználó a porszívót

- szedje szét,
- tisztítsa meg és
- tartsa karban,

amennyiben ez végrehajtható, és nem veszélyeztetni a karbantartó személyzetet és más személyeket.

Biztonsági rendszabályok

Tartsa be a megfelelő biztonsági rendszabályokat.

- A leszerelés előtti tisztítás.
- Gondoskodjon arról, hogy a porszívó szétszerelési helyén biztosított legyen a szűrt kényszerszellőzés.
- Gondoskodjon a karbantartási terület tisztán tartásáról és a
- Megfelelő személyi védőfelszerelésről.

Övintézkedések

A porszívó külsejét a porszívózással kell megtisztítani, majd tisztára mosni vagy tömítő anyaggal lekezelni, még mielőtt a veszélyes részekhez érne. Minden porszívó alkatrészt tisztítatlannak kell tekinteni, ha kivesszi őket a veszélyes helyekről, és ezért ezeket megfelelő kezelésnek kell alávetni, hogy elkerülje a por széterjedését.

Tisztítatlan tárgyak

A karbantartás vagy javítás végrehajtásánál az összes olyan tisztítatlan tárgyat, amit nem lehet kielégítően megtisztítani, ártalmatlanítani kell. Az ilyen tárgyakat légmentesen záró tasakokba kell tenni, ennek során tartsa be az ilyen hulladékok kezelésére vonatkozó előírásokat.

12.1 A porszívó hatékonyságának vizsgálata

Ehhez megfelelő „L” - *légcseré* tényezőnek kell lenni a helyiségben, ha az elhasznált levegő visszaáramlik a helyiségbe. A további tudnivalóknak nézzen utána a helyi előírásokban.

Ha csökken a porszívó szívó teljesítménye, és növekszik a redőzött szűrőkazetták letisztulása, a szívó teljesítmény már nem megfelelő (feltétel, hogy a tartály üres, és kicserélte a Fátyolszűrő zacskó) akkor arra van szükség, hogy kicserélje a redőzött szűrőkazettáit (lásd a 9.1 szakaszt).

13 Működési zavarok sajátkezü elhárítása

TUDNIVALÓ		
A működési zavar nem mindig a porszívó meghibásodását jelenti.		
Zavar	Lehetséges ok	Elhárítás
Csökken a szívóteljesítmény	A filter elkoszolódott	Tisztítás.
	Fátyolszűrő zacskó teli	Csere.
	Tele a tartály	Ürités.
	Eldugult a fúvóka, cső vagy a tömlő	Tisztítás.
Nem indul be a porszívó	Bedugta a dugót az aljzatba?	
	Van hálózati feszültség?	
	A hálózati kábel rendben?	
	Rendesen lezárta a fedelet?	
	Kikapcsolt a víz érzékelő?	
	A porszívó „AR” üzemműködés állapotban van?	Állítsa a kapcsolót „I” vagy „IR” állásba (lásd „2. kijelző és kezelő elemek”).
A porszívó a szerszám bekapcsolásakor nem indul el az >AR< üzemműködésben	Csatlakoztatta a szerszám dugóját a készülék dugaszoló aljzatába?	Csatlakoztassa a hálózati csatlakozót a porszívó dugaszoló aljzatába.
	Nem szennyeződött el a sűrített levegő kapcsoló automatika mágnes szelepe?	Öblítse át alkohollal a sűrített levegő kapcsoló automatikát.
A PE üritő és hulladékkezelő tasak rászívódik a szűrőre	Hibás a forgó tolóka helyzete	Állítsa a forgó tolokát a OPEN helyzetbe (lásd „8.4. PE üritő és hulladékkezelő tasak behelyezése”).
Gyapjú szűrőzsák behelyezésekor por van a tartályban	Hibás a forgó tolóka helyzete	A forgó tolokát állítsa CLOSE állásba (lásd „8.3 A fátyolszűrő zacskó berakása”).

Ne tegyen más beavatkozást, hanem hívja fel a vevőszolgálat szervizét.

12.2 Tisztítás

MEGJEGYZÉS
A savak, acetonok és oldószerek károsíthatják a porszívó alkatrészeit.
▶ Vízrel tisztítsa meg a tartályt és a tartozékokat.
▶ A felső részt egy nedves ruhával törölje le.
▶ Hagyja száradni a tartályt és a tartozékokat.

12.3 Javítás

⚠ VESZÉLY!
A porszívó szakszerűtlen javítása veszélyt jelent a kezelő számára.
A javításokat csak szakemberrel, pl. a vevőszolgálat munkatársával végeztesse el. Csak az eredeti pótalkatrészeket alkalmazza.

14 Műszaki adatok

		FVC 35 M
Feszültség	Volt	220-240 V~
Frekvencia	Hertz	50/60 Hz
Névleges teljesítmény	Watt	1200
Max. teljesítmény	Watt	1400
Légáram*	l/s	73
Vákuum*	hPa/MG	270
Légáram**	l/s	42
Vákuum**	hPa/SE	235
Zajszint	dB(A)	69
Önsúly	kg	15,5
Méretetek H x S x M	cm	53 x 40 x 56

* A ventilátoron

** a tömlőn

Max. Tápellátás a porszívónál: 2000 Watt (220-240V~)

Csatlakozóvezeték dugóval: H07RN-F3G1,5

15 Vizsgálatok és jóváhagyások

Elektrotechnikai vizsgálatok a baleset megelőzési előírások szerint (BGV A3) és a DIN VDE 0701 1. és 3. részek szerint történtek. Ezeket a vizsgálatokat a DIN VDE 0702 szerint rendszeresen meg kell ismételni, és üzembe helyezés, vagy módosítás után újból el kell végezni.

A porszívó ellenőrzése sikeresen megtörtént az

IEC/EN 60335–2–69 szabvány szerint.





MEGJEGYZÉS

A régi készülékek értékes anyagokat tartalmaznak, amik alkalmasak az újrahasznosításra. **A porszívót ne keverje a normál háztartási szemét közé**, hanem adja le a megfelelő gyűjtőhelyen, pl a városi hulladékkezelő vállalatnál.



Čeština

1 Vysvětlení použitých symbolů a značek

Symbol / Signální slovo	Popis
	Toto je výstražný symbol. Varuje před možným nebezpečím zranění. Dodržujte všechny pokyny označené tímto výstražným symbolem, abyste předešli zranění nebo usmrcení. Výstražný symbol se objevuje vždy ve spojení se signálními slovy NEBEZPEČÍ , VAROVÁNÍ a UPOZORNĚNÍ .
NEBEZPEČÍ!	Označuje ohrožení s vysokým stupněm rizika, jež má za následek smrt nebo těžké úrazy, jestliže se mu nezabrání.
VAROVÁNÍ!	Označuje ohrožení se středním stupněm rizika, jež může mít za následek smrt nebo těžké úrazy, jestliže se mu nezabrání.
UPOZORNĚNÍ!	Označuje ohrožení se středním stupněm rizika, jež může mít za následek lehké nebo středně těžké zranění, jestliže se mu nezabrání.
POZNÁMKA	Zde jsou uvedeny rady nebo pokyny, které usnadňují práci a zajišťují spolehlivý provoz.
	Označuje předpoklad, který musí být splněn, než je možné provést určitou činnost.
	Označuje kroky činnosti, které uživatel musí postupně provést.
	Označuje výsledek činnosti.

2 Důležité bezpečnostní informace

VAROVÁNÍ!

Nebezpečí udušení! Nedovolte dětem hrát si s obalovým materiálem, např. plastovými sáčky.

Na vysavač nestoupejte ani nesedejte.

Riziko pádu při práci na schodech. Dávejte pozor na bezpečné stání.

Přívodní kabel a sací hadici nepokládejte, neohýbejte nebo netahejte přes ostré hrany.

Přívodní kabel a sací hadici položte vždy tak, aby přes ně nikdo nemohl klopýtnout.

Při úniku pěny nebo tekutiny vysavač ihned vypněte.

Vnitřek víka udržujte stále suchý.

Nepoužívejte vysavač včetně příslušenství v následujících případech:

- Připojovací kabel nebo prodlužovací kabel je vadný nebo vykazuje trhliny
- Vysavač je viditelně poškozen, např. praskliny v krytu
- Pokud máte podezření na neviditelnou vadu, např. po pádu

NEBEZPEČÍ!

Nebezpečí výbuchu a požáru! Nepoužívejte vysavač v prostředí s nebezpečím výbuchu.

Vysavač držte mimo hořlavé plyny a látky.

⚠ NEBEZPEČÍ!

Nebezpečí výbuchu a požáru! Nepoužívejte vysavač na vysávání v následujících případech:

- hořlavých nebo výbušných rozpouštědel
- materiálů namočených v rozpouštědlech
- potenciálně výbušného prachu
- kapalin jako je benzin, olej, alkohol, ředidla
- materiálů teplejších než 60 °C

⚠ VAROVÁNÍ!

Neodborně opravené přístroje představují pro uživatele nebezpečí. Opravy smějí provádět pouze odborníci, např. servisní technik. Používejte pouze originální náhradní díly.

⚠ VAROVÁNÍ!

Zásuvku umístěnou na vysavači používejte pouze pro účely uvedené v návodu k obsluze.

V případě použití v rozporu s účelem, neodborné obsluhy nebo opravy nepřebírá výrobce záruku za vzniklé škody.

Nepoužívejte poškozené prodlužovací kabely.

Je-li přívodní kabel vysavače poškozený, je nutné ho vyměnit za speciální přívodní kabel, který lze objednat u výrobce nebo jeho zákaznické služby.

Dejte pozor, aby se rotující elektrické kartáče nedostaly do styku s přívodním kabelem.

Napětí na typovém štítku musí být shodné se síťovým napětím.

Po každém použití a před každou údržbou vysavač vypněte a vytáhněte síťovou zástrčku ze zásuvky.

Tahejte vždy za síťovou zástrčku, ne za přívodní kabel.

Síťovou zástrčku nikdy nezapojujte nebo nevytahujte ze zásuvky mokřima rukama.

Napájení musí být jištěné pomocí pojistky se vhodnou intenzitou proudu.

Nikdy vysavač neotvírejte při dešti nebo bouři venku.

Skladujte vysavač v suchu a chráněný před mrazem.

⚠ VAROVÁNÍ!

Vysavače třídy **M** jsou vhodné k vysávání/odsávání suchých, nehořlavých prachů, nehořlavých kapalin, dřevěných prachů a nebezpečných prachů s mezními hodnotami na pracovišti $\geq 0,1 \text{ mg/m}^3$.

⚠ VAROVÁNÍ!

Tento stroj nesmí používat osoby (včetně dětí) s omezenými fyzickými, smyslovými nebo duševními schopnostmi nebo s nedostatečnými zkušenostmi a znalostmi.

Na děti je třeba dohlédnout, aby si s přístrojem nehrály.

Hubicí, hadicí nebo trubkou nemiňte na lidi nebo zvířata.

⚠ VAROVÁNÍ!

Používejte pouze kartáče dodávané s vysavačem nebo uvedené v návodu k obsluze.

Použití jiných kartáčů může ohrozit bezpečnost.

Při použití v potravinářském průmyslu: Po použití ihned očistěte vysavač a dezinfikujte jej, aby nedošlo k mikrobiální kontaminaci.

Pro vyčištění nepoužívejte žádné parní trysky ani vysokotlaké čističe.

Vysavač používejte pouze pod dohledem.

V případě delšího přerušení práce odpojte vysavač od elektrické sítě.

Nečistěte filtrační kazeta pomocí stlačeného vzduchu.

Před uvedením vysavače do provozu si pečlivě přečtěte návod k obsluze. Obsahuje důležité pokyny týkající se obsluhy, bezpečnosti a údržby. Návod k obsluze pečlivě uschovejte a při prodeji ho předejte budoucímu majiteli.

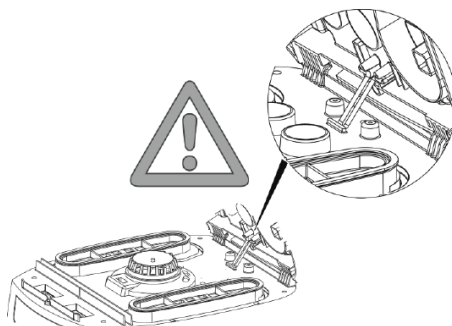
Výrobce si vyhrazuje právo na změny týkající se konstrukce a vybavení.

Provádění jiných prací, než které jsou popsány v tomto návodu k obsluze, je zakázáno.

3 Před použitím


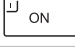
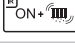


Při vybalování zkontrolujte, zda je dodávka kompletní a zda nedošlo během přepravy k poškození přístroje.

Před použitím by měli být uživatelé informováni, poučeni a vyškoleni s ohledem na použití vysavače a látky, na které má být vysavač použit, včetně bezpečného postupu při odstraňování zachyceného materiálu.



4 Indikační a obslužné prvky

Zvolte tyto funkce a nastavení:

0		Vysavač vypnutý	- Zásuvka pod napětím
I		Vysavač zapnutý	- Zásuvka pod napětím - Automatická vibrační funkce Vyp
IR		Vysavač zapnutý	- Zásuvka pod napětím - Automatická vibrační funkce Zap
AR		Pohotovostní provoz	- Zásuvka pod napětím - Automatická vibrační funkce Zap - Vysavač je zapnut a vypnut pomocí připojeného elektrického/pneumatického nástroje v zásuvce.
		Automatická vibrační funkce	- Během vysávání se kazety se skládaným filtrem střídavě čistí, když je dosaženo určité hodnoty podtlaku, při které je ještě k dispozici dostatek nasávaného vzduchu.
		Indikace stavu naplnění	- Je-li zásobník plný a/nebo je-li sací hadice ucpaná, rozsvítí se indikace stavu naplnění. Vysavač navíc spustí akustický signál.
		Nastavení průměru sací hadice	- Stanovte maximální hodnoty podtlaku pro automatické vibrování.

5 vedení do provozu

5.1 Zapnutí a vypnutí

Je-li síťová zástrčka zapojená, je zásuvka na vysavači stále pod napětím nezávisle na poloze spínače.

⚠ POZOR!

Elektrický, resp. pneumatický nástroj musí být při připojování vypnutý

UPOZORNĚNÍ

Je-li spínač v poloze >0<, může být zásuvka na vysavači použita jako prodlužovací kabel.

⚠ **Přípojná hodnota:** vysavač + připojený přístroj maximálně 16 A.

- ▶ Zapojte zástrčku do zásuvky

>0<	Vysavač vypnutý
>I<	Vysavač zapnutý bez vibrační funkce
>IR<	Vysavač zapnutý s autom. vibrační funkcí
>AR<	Vysavač v pohotovostním režimu Vysavač se automaticky zapne až po zapnutí nástroje. Po vypnutí nástroje běží vysavač ještě cca 10 s, tím se zabrání tomu, aby v hadici zůstalo zbytkové množství.

- ▶ Nastavte spínač vysavače do polohy >0<.
- ▶ Po ukončení práce vytáhněte síťovou zástrčku ze zásuvky.
- ▶ Pro uschování sací trubku zastrčte do příslušné přihrádky na příslušenství na zadní stěně zásobníku a připevněte ji.
- ▶ Konce hadice můžete spojit dohromady, aby neunikaly částčky nečistot.

⚠ POZOR!

Spínač předvolby pro signál minimálního objemového průtoku (houkačka a světlo)

V režimu >AR< a >IR< je podle průměru hadice provedeno toto nastavení:

Vnitřní průměr hadice	Poloha spínače
Ø 35 mm	70 m ³ /h
Ø 27 mm	40 m ³ /h
Ø 21 mm	20 m ³ /h

Není provedena žádná regulace otáček.

Vysavač vždy běží s max. počtem otáček.

- ▶ Síťovou zástrčku vysavače zapojte do zásuvky.
- ▶ Spínač nastavte pro normální režim bez vibrační funkce do polohy „I“, pro normální režim s vibrační funkcí do polohy „IR“ nebo pro pohotovostní režim do polohy „AR“.
 - ↳ Vysavač je připravený k provozu.
- ▶ Po ukončení vysávání nastavte spínač do polohy „O“.
 - ↳ Vysavač je vypnutý.
- ▶ Vytáhněte síťovou zástrčku vysavače ze zásuvky.

- ▶ Ukliděte síťový kabel.
- ▶ Odpojte elektrický/pneumatický nástroj.

6 Provozní režimy

Při použití trubky rukojeti lze pomocí šoupátka sekundárního vzduchu přizpůsobit sací výkon.

6.1 Suché vysávání

Vysávejte pouze se suchým filtrem, vysavačem a příslušenstvím, aby se prach nezachytával a neucpával hadici.

Vysáváte-li saze, cement, sádro, mouku nebo podobné prachy, doporučujeme použít Rounový filtrační sáček sáček. Rounový filtrační sáček sáček použijte vždy v kombinaci s kazetami se skládaným filtrem.

UPOZORNĚNÍ

Vysavač třídy M je přednostně určen k suchému vysávání.

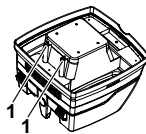
6.2 Mokrý vysávání

⚠ VAROVÁNÍ!

Při úniku pěny nebo tekutiny vysavač ihned vypněte.

- ▶ Vyprázdňte zásobník, popř. kazetu se skládaným filtrem.

UPOZORNĚNÍ



Pravidelně čistěte snímače hladiny vody (1) a kontrolujte je z hlediska poškození.

- ▶ Vysávat bez rounového filtračního sáčku.
Kazety skládaného filtru jsou vhodné pro mokré vysávání.
Vestavěný senzor vypne motor v případě plné nádoby. Obsluha vysavače může být při naplněné nádobě ovlivněna.
- ▶ Vyprázdňte vysavač (viz „8 Vyprázdnění zásobníku“).

⚠ POZOR!

Není-li vysavač vypnutý, zůstane ochrana proti opětovnému spuštění i nadále aktivní. Vysavač je opět připravený k provozu až po vypnutí a opětovném zapnutí.

- ▶ Před vyprázdněním nejdříve vyjměte sací hadici z kapaliny.
- ▶ V důsledku vysokého sacího výkonu a proudově příznivého tvaru zásobníku může po vypnutí z hadice uniknout malé množství vody.
- ▶ Při následném suchém vysávání použijte suché filtry.

UPOZORNĚNÍ

Při častém střídání suchého a mokrého vysávání doporučujeme používat druhou sadu filtrů, přednostně polyesterové kazety se skládaným filtrem.

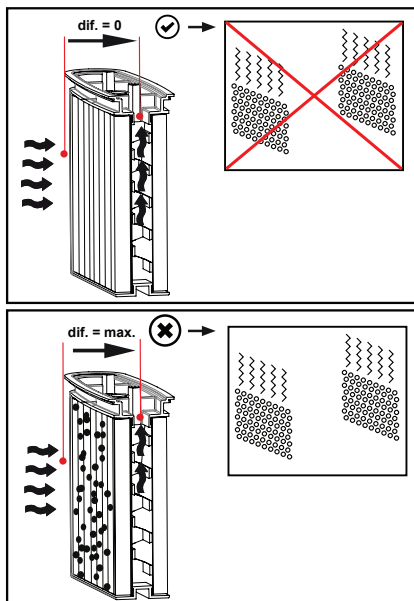
7 Nepřetržitě čištění filtrů



Vysavač je vybaven systémem elektromagnetického čištění filtrů, díky kterému je možné zachycený prach z kazet se skládaným filtrem vytřepat.

Kazety se skládaným filtrem se postupně střídavě čistí, takže je zaručen nepřetržitý provoz vysavače.

- Stálá kontrola hladiny naplně filtru měřením rozdílu tlaku, pro absolutně přesné čištění filtru dle potřeby během provozu.
- Takto je zaručen konstantně vysoký proud vzduchu během provozu, a to i u kritických druhů prachu.



8 Vyprázdnění kontejneru

POZNÁMKA

Přípustné pouze u prachu s mezními hodnotami na pracovišti $> 1 \text{ mg/m}^3$.

- ▶ Vypněte vysavač, vytáhněte síťovou zástrčku ze zásuvky.
- ▶ Otevřete uzávěry.
- ▶ Odejměte ze zásobníku víko a sací hadici.
- ▶ Vyprázdněte zásobník.

8.1 Likvidace rounového filtračního sáčku.

- ▶ Vytáhněte síťovou zástrčku ze zásuvky.
- ▶ Použijte ochrannou roušku na ústa.
- ▶ Odejměte sací hadici, uzavřete sací hrdlo zátkou.
- ▶ Otevřete boční uzávěry, sejměte horní díl.
- ▶ Přírubu opatrně stáhněte ze sacího hrdla a uzavřete ji.
- ▶ Nasátý prach zlikvidujte v souladu se zákonnými předpisy.

8.2 Likvidace polyetylenového sáčku pro vyprázdnění a likvidaci prachu

- ▶ Polyetylenový sáček pro vyprázdnění a likvidaci prachu: Zapněte vysavač, vytřepajte kazety se skládaným filtrem. Vypněte vysavač.
- ▶ Použijte ochrannou roušku na ústa.
- ▶ Odejměte sací hadici, uzavřete sací hrdlo zátkou.
- ▶ Otevřete boční uzávěry, sejměte horní díl. Horní díl před vypnutím nastavte do polohy spínače $>IR<$, aby bylo možné nasát klesající prach.
- ▶ Polyetylenový sáček pro vyprázdnění a likvidaci prachu opatrně uzavřete pomocí přiložené pásky.
- ▶ Stáhněte opatrně přírubu ze sacího hrdla a uzavřete ji
- ▶ Polyetylenový sáček pro vyprázdnění a likvidaci prachu opatrně vyjměte ze zásobníku
- ▶ Nasátý prach zlikvidujte v souladu se zákonnými předpisy.

8.3 Vložte fleecový filtrační sáček

POZNÁMKA

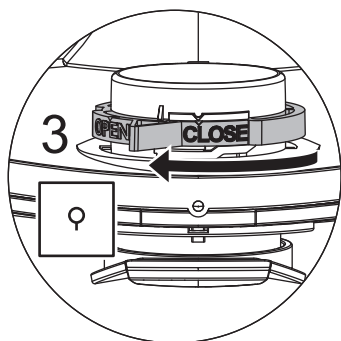
Použijte fleecové filtrační sáčky pro suché vysávání.

- ▶ Přírubu kompletně zasuňte přes sací otvor.

POZNÁMKA

Ovládání rotačního skříčka

- ▶ Otočte červeným otočným kolečkem dovnitř do polohy CLOSE na doraz na značce ▲ .



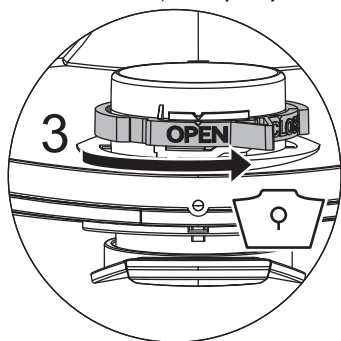
8.4 Vložte sáček na vyprázdnění a odstraňování PE

POZNÁMKA

Ovládání rotačního sklíčka

- ▶ Otočte červeným otočným kolečkem dovnitř do polohy OPEN na doraz na značce ▲.

- ▶ Přesuňte přírubu zcela přes sací otvor.
- ▶ Umístěte horní otvor vaku přes okraj kontejneru.



9 Změna filtru

9.1 Výměna skládaného filtru

- ▶ Kazety se skládaným filtrem před výměnou filtrů vytřepejte.
- ▶ Mincí nebo podobným předmětem otočte uzávěr na západce o 90° proti směru hodinových ručiček a zatlačte západku směrem dozadu.
- ▶ Odklopte kryt
- ▶ Vyjmuté kazety se skládaným filtrem ihned uzavřete do prachotěsného plastového sáčku a zlikvidujte v souladu s předpisy.
- ▶ Vložte nové kazety se skládaným filtrem.
- ▶ Zvedněte uzavírací třmen, sklopte kryt a lehkým zatlačením ho zajistěte.

10 Výměna ochranného filtru motoru

POZNÁMKA

Je-li ochranný filtr motoru znečištěný, poukazuje to na vadné filtrační kazety.

- ▶ Vyměňte kazety se skládaným filtrem.
- ▶ Vyměňte ochranný filtr motoru, resp. vypláchněte ochranný filtr motoru pod tekoucí vodou, vysušte ho a opět vložte.

11 Doprava

- ▶ Odstraňte sací hadici.
- ▶ Uzavřete zásuvku víčkem.
- ▶ Umístěte horní část na nádobu.
- ▶ Zavřete boční západky.
- ▶ Příslušenství vložte do vhodného plastového sáčku a plastový sáček uzavřete, resp. uložte do přihrádky na příslušenství.
- ▶ Spojte dohromady konec a začátek sací hadice.
- ▶ Hadici omotejte kolem vysavače a připevňte za rukojeť.

12 Údržba

POZNÁMKA

Před každou údržbou vypněte vysavač a vytáhněte síťovou zástrčku ze zásuvky.

Za účelem údržby prováděné uživatelem je nutné vysavač

- demontovat,
 - vyčistit a
 - provést jeho údržbu,
- je-li to možné tak, aniž by přitom hrozilo nebezpečí pro personál údržby a ostatní osoby.

Preventivní opatření

Součástí vhodných preventivních opatření je/jsou

- čištění před demontáží,
- opatření pro místní filtrované nucené odvětrání, na kterém je vysavač demontován,
- čištění oblasti pro provádění údržby a
- vhodné osobní ochranné pomůcky.

Preventivní opatření

Z vnější části vysavače je třeba odsát prach a otřít ji dočista hadříkem nebo ji opatřit těsnícími prostředky, než je možné vysavač vynést z nebezpečné oblasti. Všechny díly vysavače musejí být považovány za znečištěné, když jsou vynášeny z nebezpečné oblasti, a je třeba provést vhodná opatření, aby se zabránilo rozšíření prachu.

Znečištěné předměty

Při provádění údržbářských nebo opravářských prací musejí být zlikvidovány všechny znečištěné předměty, které nemohou být uspokojivě vyčištěny. Tyto předměty musejí být zlikvidovány v nepropustných sáčcích v souladu s platnými předpisy pro odstranění tohoto odpadu.

12.1 Testování účinnosti vysavače

V místnosti musí být k dispozici dostatečné *odvětrání L*, vrací-li se odpadní vzduch zpět do místnosti. Další pokyny najdete v národních předpisech.

Klesá-li sací výkon vysavače a nezvýší-li sací výkon ani vyčištění kazet se skládaným filtrem (za předpokladu, že je zásobník

prázdný Rounový filtrační sáček vyměněný), je nutné kazety se skládaným filtrem vyměnit (viz odstavec 9.1).

12.2 Čištění

POZNÁMKA

Kyseliny, aceton a rozpouštědla mohou poškodit části vysavače.

- ▶ Vyčistěte nádobu a příslušenství vodou.
- ▶ Očistěte horní část vlhkým hadříkem.
- ▶ Nechte nádobu a příslušenství uschnout.

12.3 Oprava

⚠ NEBEZPEČÍ!

Neodborně opravené přístroje představují pro uživatele nebezpečí.

Opravy směji provádět pouze odborníci, např. servisní technik. Používejte pouze originální náhradní díly.

13 Pomoc v případě poruchy

UPOZORNĚNÍ

Funkční poruchy nejsou vždy způsobeny vadami vysavače.

Porucha	Možná příčina	Odstranění
Pokles sacího výkonu	Filtr je znečištěný	Vyčistěte filtr.
	Rounový filtrační sáček je plný	Vyměňte filtr.
	Zásobník je plný	Vyprázdněte zásobník.
	Hubice, trubka nebo hadice jsou ucpané	Vyčistěte je.
Vysavač se nespustí	Je síťová zástrčka zapojená v zásuvce?	
	Není síť odpojená od napětí?	
	Je síťový kabel v pořádku?	
	Je víko správně uzavřené?	
	Je snímač vody vypnutý?	
Je vysavač v pohotovostním režimu „AR“?	Nastavte spínač do polohy „I“ nebo „IR“ (viz „2 Indikační a obslužné prvky“).	
Vysavač se při zapnutí nástroje v režimu >AR< nespustí	Je síťová zástrčka nástroje zapojená v zásuvce vysavače?	Zapojte síťovou zástrčku do zásuvky vysavače
	Není magnetický ventil automatického spínače stlačeného vzduchu znečištěný?	Automatický spínač stlačeného vzduchu vypláchněte lihem
Polyetylenový sáček pro vyprazdňování a likvidaci prachu se přisává na filtry	Chybná poloha otočného šoupátka	Nastavte otočné šoupátko do polohy OPEN (viz „8.4 Použití polyetylenového sáčku pro vyprazdňování a likvidaci prachu“).
U vloženého rounového filtračního sáčku se v zásobníku nachází prach.	Chybná poloha otočného šoupátka	Nastavte otočné šoupátko do polohy CLOSE (viz „8.3 Vkládání rounového filtračního sáčku“).

Neprovádějte žádné další zásahy, ale obraťte se na centrální zákaznickou službu.

14 Technická data

		FVC 35 M
Napětí	Volt	220-240 V~
Frekvence	Hertz	50/60 Hz
Jmenovitý výkon	Watt	1200
Max. výkon	Watt	1400
Vzduchový proud*	l/s	73
Podtlak*	hPa/MG	270
Vzduchový proud**	l/s	42
Podtlak**	hPa/SE	235
Akustický tlak	dB(A)	69
Hmotnost	kg	15,5
Rozměry d x š x v	cm	53 x 40 x 56

* u ventilátoru

** na hadici

Max. výkon na vysavačích se zásuvkou: 2000 Watt (220-240V~)

Připojovací kabel se zásuvkou: H07RN-F3G1,5

15 Zkoušky a schválení

Elektrotechnické kontroly je třeba provádět v souladu s bezpečnostními předpisy (BGV A3) a normou DIN VDE 0701 část 1 a část 3. Tyto kontroly je v souladu s normou DIN VDE 0702 třeba provádět v pravidelných intervalech a po provedené opravě nebo výměně.

Vysavače jsou testovány v souladu s normou IEC/EN 60335-2-69.




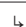
POZNÁMKA

Staré přístroje jsou vyrobené z cenných materiálů, které jsou vhodné k recyklaci. **Nelikvidujte vysavače spolu s domovním odpadem**, ale nechte je zlikvidovat odborně prostřednictvím vhodných sběrných míst, např. prostřednictvím komunální sběrný odpadu.



Slovenčina

1 Vysvetlenie použitých symbolov a znakov

Symbol / Signalizujúce slovo	Opis
	Toto je výstražný symbol. Tento varuje pred možným nebezpečenstvom poranenia. Dodržiavajte všetky pokyny, ktoré sú označené týmto symbolom, aby sa zabránilo poraneniám alebo smrti. Výstražný symbol sa objavuje vždy v spojení so signalizujúcimi slovami NEBEZPEČENSTVO , VÝSTRAHA a OPATRNE .
NEBEZPEČENSTVO!	Označuje ohrozenie s vysokým stupňom rizika, ktoré má za následok smrť alebo ťažké poranenia, ak sa mu nezabráni.
VÝSTRAHA!	Označuje ohrozenie so stredným stupňom rizika, ktoré môže mať za následok smrť alebo ťažké poranenia, ak sa mu nezabráni.
OPATRNE!	Označuje ohrozenie s nízkym stupňom rizika, ktoré môže mať za následok ľahké alebo mierne poranenia, ak sa mu nezabráni.
POZNÁMKA	Tu sú uvedené návody alebo pokyny, ktoré uľahčujú prácu a ktoré slúžia na bezpečnú prevádzku.
	Označuje predpoklad, ktorý musí byť splnený, skôr ako sa bude môcť vykonať činnosť.
	Označuje kroky činnosti vykonávané za sebou prostredníctvom používateľa.
	Označuje výsledok činnosti

2 Dôležité bezpečnostné informácie

⚠ VÝSTRAHA!
<p>Nebezpečenstvo udusenía! Nedovoľte deťom hrať sa s obalovým materiálom, napr. plastovými vreckami. Nešplhajte sa na vysávač a ani na ňom neseďte.</p> <p>Riziko pádu pri práci na schodoch. Dávajte pozor, aby ste bezpečne stáli.</p> <p>Pripojovacie vedenie a saciu trubicu neťahajte cez ostré hrany, neprelamujte ich ani nezvierajte.</p> <p>Pripojovacie vedenie a saciu trubicu položte vždy tak, aby sa nikto nemohol na nich potknúť.</p> <p>Pri vychádzaní peny alebo kvapaliny vysávač ihneď vypnite.</p> <p>Vnútro krytu udržiavajte vždy suché.</p> <p>Nepoužívajte vysávač vrátane príslušenstva v nasledujúcich prípadoch:</p> <ul style="list-style-type: none">• Sieťový kábel alebo predlžovací kábel je poškodený alebo vykazuje trhliny• Viditeľné poškodenie, napr. praskliny v kryte• Ak máte podozrenie na neviditeľné poškodenie, napr. po páde
⚠ NEBEZPEČENSTVO!
<p>Nebezpečenstvo výbuchu a požiaru! Nenechávajte vysávač v prevádzke v potenciálne výbušnom prostredí. Vysávač držte mimo dosahu horľavých plynov a látok.</p>

⚠ NEBEZPEČENSTVO!

Nebezpečenstvo výbuchu a požiaru! Nepoužívajte vysávač na vysávanie v nasledujúcich prípadoch:

- horľavé alebo výbušné rozpúšťadlá
- materiály namočené v rozpúšťadlách
- potenciálne výbušný prach
- kvapaliny ako benzín, olej, alkohol, riedidlá
- materiály teplejšie ako 60 °C

⚠ VÝSTRAHA!

Neodborne opravované prístroje predstavujú nebezpečenstvo pre používateľa. Opravy nechajte vykonávať iba odborníkom, napr. zákazníckemu servisu. Používajte iba originálne náhradné diely.

⚠ VÝSTRAHA!

Zásuvku na vysávači používajte iba na účely stanovené v návode na obsluhu.

Pri používaní v rozpore s účelom, neodbornej obsluhu alebo neodbornej oprave výrobca nepreberá žiadne ručenie za škody.

Nepoužívajte poškodené predlžovacie vedenia.

Keď sa pripojovacie vedenie vysávača poškodí, musí sa vymeniť za špeciálne pripojovacie vedenie, ktoré je možné dostať u výrobcu alebo v jeho zákazníckom servise.

Nedovoľte, aby sa elektrické kedy, rotujúce kedy dostali do kontaktu so sieťovým pripojovacím vedením.

Napätie na typovom štítku sa musí zhodovať so sieťovým napätím.

Po každom použití a pred každou údržbou vypnite vysávač a vytiahnite sieťovú zástrčku.

Ťahajte iba za sieťovú zástrčku, nikdy nie za pripojovacie vedenie.

Sieťovú zástrčku nikdy nezasúvajte ani nevyťahujte s mokrymi rukami.

Napájací zdroj musí byť zabezpečený cez poistku s vhodnou intenzitou prúdu.

Nikdy neotvárajte vysávač na voľnom priestranstve pri daždi alebo búrke.

Vysávač skladujte vo vnútorných priestoroch v suchu a chránený proti mrazu.

⚠ VÝSTRAHA!

Vysávače triedy **M** sú vhodné na nasávanie/odsávanie suchého, nehorľavého prachu, nehorľavých kvapalín, dreveného prachu a nebezpečného prachu so všeobecnými hraničnými hodnotami pre dýchanie $\geq 0,1 \text{ mg/m}^3$.

⚠ VÝSTRAHA!

Tento prístroj nesmú používať osoby (vrátane detí) so zníženými psychickými, sensorickými alebo mentálnymi schopnosťami alebo s nedostatkom skúseností a vedomostí.

Deti musia byť pod dozorom, aby sa zabezpečilo, že sa s prístrojom nebudú hrať.

Hubicu, trubicu alebo rúru nemierite na ľudí alebo zvieratá.

⚠ VÝSTRAHA!

Používajte iba kedy dodávané spolu s vysávačom alebo tie, ktoré sú uvedené v návode na obsluhu.

Používanie iných kief môže ohroziť bezpečnosť.

Pri používaní v potravinárskych podnikoch: po použití ihneď vyčistite vysávač a dezinfikujte ho, aby ste predišli mikrobiálnej kontaminácii.

Nepoužívajte na čistenie žiadne parné trysky ani vysokotlakové čistiace prístroje.

Vysávač používajte len pod dohľadom.

V prípade dlhšieho prerušenia práce vysávač odpojte od elektrickej siete.

Filtračné kazety nečistite pomocou stlačeného vzduchu.

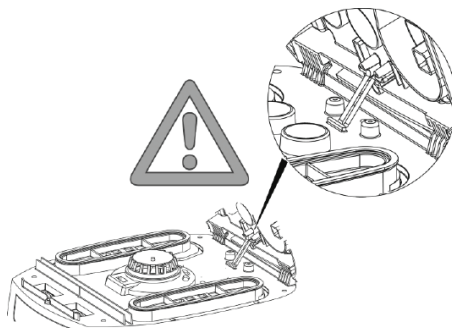
Pred uvedením vysávača do prevádzky si starostlivo prečítajte návod na obsluhu. Poskytuje dôležité pokyny pre obsluhu, bezpečnosť, ako aj údržbu a ošetrovanie. Návod na obsluhu si starostlivo uschovajte a pri predaji ďalšiemu majiteľovi ho odovzdajte ďalej.

Výrobca si vyhradzuje konštrukčné zmeny a zmeny vybavenia. Iné práce, ako práce popísané v tomto návode na obsluhu, sa nesmú vykonávať.

3 Pred použitím


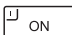
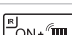


Dávajte pozor pri vybalení na úplnosť a škody spôsobené prepravou.

Pred použitím by si mali používatelia zaobstarať informácie, pokyny a školenia pre používanie vysávača a substancií, pre ktoré sa má používať, vrátane bezpečného postupu na odstránenie zachytávaného materiálu.



4 Zobrazovacie a ovládacie prvky

Zvoľte nasledovné funkcie a nastavenia:

0		Vysávač je vypnutý	- Zásuvka je pod napätím
I		Vysávač beží	- Zásuvka je pod napätím - Automatická vibračná funkcia je vypnutá
IR		Vysávač beží	- Zásuvka je pod napätím - Automatická vibračná funkcia je zapnutá
AR		Pohotovostná prevádzka	- Zásuvka je pod napätím - Automatická vibračná funkcia je zapnutá - Vysávače sa zapína a vypína na zástrčke cez pripojený elektrický/pneumatický nástroj.
		Automatická vibračná funkcia	- Počas vysávania sa striedavo čistia skladané filtračné kazety, keď sa dosiahne určitá hodnota podtlaku, pri ktorej ešte existuje dostatok sacieho vzduchu.
		Indikátor stavu naplnenia	- Pri plnej nádobe a/alebo upchaniach na sacej trubici svieti indikátor stavu naplnenia. Vysávač vydáva dodatočne akustický signál.
		Nastavenie priemeru sacej trubice	- Určíte maximálne hodnoty podtlaku pre automatické vibrovanie.

5 Uvedenie do prevádzky

5.1 Zapnutie a vypnutie

Zástrčka na vysávači je pri zastrčenej sieťovej zástrčke nezávisle od polohy spínača vždy pod napätím.

⚠ OPATRNĚ!

Elektrický nástroj, resp. pneumatiký nástroj musí byť pri pripájaní pod napätím

UPOZORNENIE

V polohe spínača >0< sa môže zástrčka na vysávači použiť ako predlžovací kábel.

⚠ **Pripojovacia hodnota:** Vysávač + pripojený prístroj maximálne 16 A.

- ▶ Zastrčenie zástrčky do zásuvky

>0<	Vysávač je vypnutý
> <	Vysávač je zapnutý bez vibračnej funkcie
> R<	Vysávač je zapnutý s autom. vibračnou funkciou
>AR<	Vysávač je v prevádzkovej pohotovosti Až pri zapnutí nástroja sa vysávač automaticky zapne. Po vypnutí prístroja beží vysávač na cca 10 s, tým sa zabráni tomu, aby zostalo zvyškové množstvo v hadici.

- ▶ Vysávač nastavte na polohu spínača >0<.
- ▶ Po ukončení vytiahnite sieťovú zástrčku.
- ▶ Na uloženie sacej trubice zastrčením na plánované miesto na uloženie príslušenstva zaistite na zadnej stene nádoby.
- ▶ Konce hadice sa môžu dať dohromady, aby nevystupovali žiadne čistočky špiny.

⚠ OPATRNĚ!

Vypínač s voľbami pre minimálny signál objemového prúdu (klaksón a lampa)

V režime >AR< a >|R< sa v závislosti od priemeru trubice uskutoční nasledovné nastavenie:

Vnútny priemer trubice	Poloha spínača
Ø 35 mm	70 m ³ /h
Ø 27 mm	40 m ³ /h
Ø 21 mm	20 m ³ /h

Neuskutoční sa žiadna regulácia otáčok.

Vysávač beží vždy s max. otáčkami.

- ▶ Zastrčte sieťovú zástrčku vysávača do zásuvky.
- ▶ Spínač pre normálnu prevádzku bez funkcie vibrovania nastavte na „I“, pre normálnu prevádzku s funkciou vibrovania na „|R“ alebo pre prevádzkovú pohotovosť na „AR“.
 - ↳ Vysávač je pripravený na vysávanie.
- ▶ Po vysávaní nastavte spínač na „0“.
 - ↳ Vysávač je vypnutý.
- ▶ Vytiahnite sieťovú zástrčku vysávača zo zásuvky.

- ▶ Uložte sieťový kábel.
- ▶ Odstráňte elektrický/pneumatiký nástroj.

6 Prevádzkové režimy

Pri použití rúry s úchytkou sa môže pomocou škrtiacej klapky sekundárneho vzduchu prispôbiť sací výkon.

6.1 Suché vysávanie

Vysávajte iba so suchým filtrom, vysávačom a príslušenstvom, aby prach nezostal prichytený a zanesený.

Keď sa vysáva sadza, cement, sadra, múka alebo podobný prach, odporúčame použiť Tkaninové filtračné vrecko. Tkaninové filtračné vrecko používajte vždy v spojení so skladanými filtračnými kazetami.

UPOZORNENIE

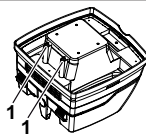
Vysávač triedy M sa používa hlavne ako suchý vysávač.

6.2 Mokré vysávanie

⚠ VÝSTRAHA!

Pri vychádzaní peny alebo kvapaliny vysávač ihneď vypnite.
▶ Vyprázdňte nádobu a príp. skladanú filtračnú kazetu.

UPOZORNENIE



Senzory stavu vody (1) pravidelne čistite a skontrolujte ich na známky poškodenia.

- ▶ Vysávanie bez tkaninového filtračného vrecka. Plisované filtračné kazety sú určené pre mokré vysávanie. Keď sa nádoba naplní zabudovaný senzor vypne motor. Manipulácia s vysávačom môže byť pri naplnenej nádobe obmedzená.
- ▶ Vyprázdnenie vysávača (**pozri „8 Vyprázdnenie nádoby“**).

⚠ OPATRNĚ!

Ak sa vysávač nevypne, zostane ochrana proti opätovnému spusteniu naďalej účinná. Až po vypnutí a opätovnom zapnutí je vysávač znova pripravený na prevádzku.

- ▶ Po vyprázdnení najprv vyberte saciu trubicu z kvapaliny.
- ▶ Vďaka vysokému saciu výkonu a tvaru nádoby priaznivému pre prúdenie môže po vypnutí vytečť z trubice trochu vody.
- ▶ Pri následnom suchom vysávaní vložte suchý filter.

UPOZORNENIE

Pri častom striedaní medzi suchým a mokrým vysávaním odporúčame použitie druhej súpravy filtrov, prednostne polyesterových skladaných filtračných kaziet.

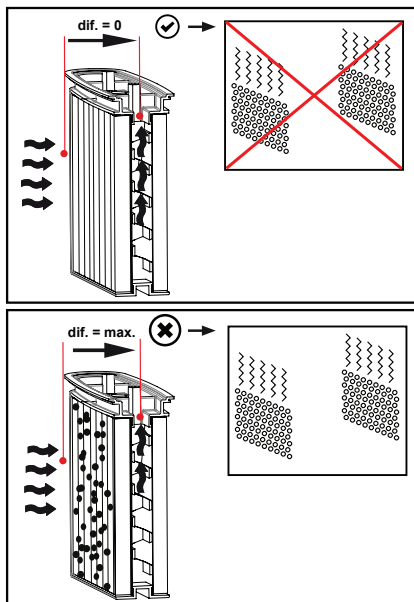
7 Permanentné čistenie filtra



Vysávač je vybavený elektromagnetickým čistením filtra, s ktorým sa môže odvíbrovať prichytený prach zo skladaných filtračných kaziet.

Skladané filtračné kazety sa čistia striedavo po sebe, takže je zaručená kontinuálna práca.

- Neustále monitorovanie stavu naplnenia filtra prostredníctvom merania rozdielového tlaku, pre absolútne presné čistenie filtra počas prevádzky riadené potrebou.
- Tým je zaručený konštantne vysoký vzduchový prúd počas prevádzky, aj pri kritických druhoch prachu.



8 Vyprázdenie nádoby

POZNÁMKA

Je dovolené iba pri prachu so všeobecnými hraničnými hodnotami pre dýchanie $> 1 \text{ mg/m}^3$.

- ▶ Vypnite vysávač, vyťahnite sieťovú zástrčku.
- ▶ Otvorte uzávery.
- ▶ Zoberte kryt a saciu trubicu z nádoby.
- ▶ Vyklopte nádobu.

8.1 Zneškodnenie tkaninového filtračného vrečka

- ▶ Vyťahnite sieťovú zástrčku.
- ▶ Stiahnite ochranu úst.
- ▶ Odstráňte saciu trubicu, uzatvorte sacie hrdlo so zátkou.
- ▶ Otvorte bočné uzávery, odoberte horný diel.
- ▶ Vyťahnite opatrne prírubu zo sacieho hrdla a uzatvorte prírubu.
- ▶ Vysávaný materiál zlikvidujte podľa zákonných ustanovení.

8.2 PE vyprázdňovacie a likvidačné vrečko zlikvidujte

- ▶ PE vyprázdňovacie a likvidačné vrečko: Zapnite vysávač, zvlhčíte skladané filtračné kazety. Vypnite vysávač.
- ▶ Stiahnite ochranu úst.
- ▶ Odstráňte saciu trubicu, uzatvorte sacie hrdlo so zátkou.
- ▶ Otvorte bočné uzávery, odoberte horný diel.
Horný diel pred odstavením, zapnite na polohu spínača $>IR<$, aby sa nasal príp. odpadnutý vznášajúci sa prach.
- ▶ PE vyprázdňovacie a likvidačné vrečko uzatvorte opatrne s priloženou uzatváracou páskou.
- ▶ Vyťahnite opatrne prírubu zo sacieho hrdla a uzatvorte ju.
- ▶ PE vyprázdňovacie a likvidačné vrečko vyberte opatrne z nádoby.
- ▶ Vysávaný materiál zlikvidujte podľa zákonných ustanovení.

8.3 Vkládanie tkaninového filtračného vrečka

POZNÁMKA

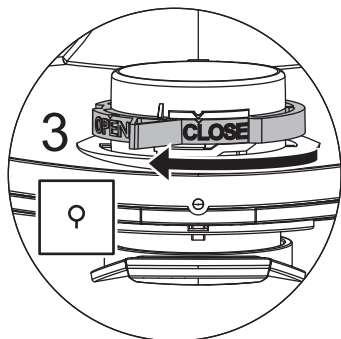
Tkaninové filtračné vrečka používajte len na suché nasávanie.

- ▶ Posuňte prírubu úplne nad nasávací otvor.

POZNÁMKA

Obsluha otočného posúvača

- ▶ Otočte červený otočný posúvač vnútri do polohy CLOSE na doraz na značku ▲.



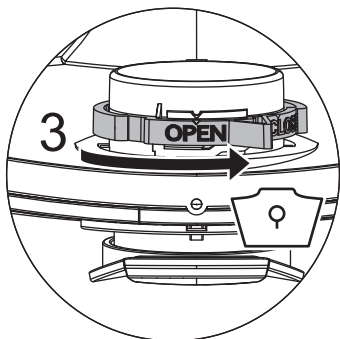
8.4 Vloženie PE vrečka na vyprázdňovanie a likvidáciu

POZNÁMKA

Obsluha otočného posúvača

- ▶ Otočte červený otočný posúvač vnútri do polohy OPEN na doraz na značku ▲.

- ▶ Posuňte prírubu úplne nad nasávací otvor.
- ▶ Horný otvor vrečka umiestnite nad okraj nádoby.



9 Výmena filtra

9.1 Výmena skladaného filtra

- ▶ Skladané filtračné kazety pred výmenou filtra previbrujte.
- ▶ Pomocou mince alebo podobného predmetu otočte uzáver na západke o 90° proti smeru pohybu hodinových ručičiek a západku zatlačte smerom dozadu.
- ▶ Odklopte veko
- ▶ Vybraté skladané filtračné kazety ihneď uzatvorte v prachotesnom plastovom vrečku a zlikvidujte ich podľa určenia.
- ▶ Vložte nové skladané filtračné kazety.
- ▶ Uzatvárací strmeň nadvihnite nahor, veko sklopte a zaaretujte ľahkým stlačením.

10 Výmena ochranného filtra motora

POZNÁMKA

Ak by mal byť ochranný filter motora znečistený, poukazuje to na chybné filtračné kazety.

- ▶ Skladané filtračné kazety vymeňte.
- ▶ Vymeňte ochranný filter motora, resp. ochranný filter motora vymyte pod tečúcou vodou, vysušte ho a znova ho použite.

11 Preprava

- ▶ Odstráňte saciu trubicu.
- ▶ Zatvorte sací otvor uzáverom.
- ▶ Horný diel umiestnite na nádobu.
- ▶ Zatvorte bočné západky.
- ▶ Zastrčte príslušenstvo do vhodného plastového vrečka a plastové vrečko uzatvorte, resp. ho zasuňte na plochu na uloženie nástrojov.
- ▶ Koniec sacej trubice a začiatok sacej trubice zastrčte do seba, a trubicu položte okolo vysávača a upnite ju na držadle.

12 Údržba

POZNÁMKA

Pred každou údržbou vysávač vypnite a vytiahnite sieťovú zástrčku.

Na údržbu prostredníctvom používateľa sa musí vysávač

- rozobrať,
 - vyčistiť a
 - vykonať na ňom údržbu,
- pokiaľ je to realizovateľné bez toho, aby bolo pritom vyvolané nebezpečenstvo pre údržbový personál a iné osoby.

Preventívne opatrenia

Zahmuté vhodné preventívne opatrenia

- Čistenie pred demontážou,
- Uskutočnenie prevencie pre miestne filtrované nútené vetranie, na ktorom sa vysávač demontuje,
- Čistenie údržbovej oblasti a
- vhodné osobné ochranné prostriedky.

Preventívne opatrenia

Vonkajšok vysávača by sa mal vyčistiť systémom na odsávanie prachu a mal by sa vytrieť dosucha alebo by sa mal ošetriť tesniacimi prostriedkami skôr, ako ho zoberiete z nebezpečnej oblasti. Na všetky časti vysávača sa musí pozerieť ako na znečistené, keď sa vyberajú z nebezpečnej oblasti a musia sa uskutočniť vhodné manipulácie, aby sa zabránilo rozdeleniu prachu.

Znečistené predmety

Pri realizácii údržbových a opravárenských prác sa musia zlikvidovať všetky znečistené predmety, ktoré nie je možné uspokojujúco vyčistiť. Takéto predmety sa musia zlikvidovať v nepriepustných vreckách v zhode s platnými ustanoveniami pre odstraňovanie takéhoto odpadu.

12.1 Testovanie účinnosti vysávača

V miestnosti musí byť k dispozícii dostatočná *miera výmeny vzduchu L*, ak sa odpadový vzduch vracia späť do miestnosti. Ďalšie pokyny zistíte, prosím, z vašich národných ustanovení. Ak sací výkon vysávača vynecháva a zvyšuje sa tiež čistenie skladaných filtračných kaziet, nie je viac žiadny sací výkon

(predpokladá sa, že je nádoba prázdna a Tkaninové filtračné vrecko je vymenené), potom je potrebné vymeniť skladané filtračné kazety (pozri odsek 9.1).

12.2 Čistenie

POZNÁMKA

- Kyseliny, aceton a rozpúšťadlá môžu poškodiť časti vysávača.
- ▶ Nádobu a príslušenstvo vyčistíte vodou.
 - ▶ Horný diel utrite vlhkou handrou.
 - ▶ Nádobu a príslušenstvo nechajte vyschnúť.

12.3 Oprava

⚠ NEBEZPEČENSTVO!

Neodborne opravované vysávače predstavujú nebezpečenstvo pre používateľa.
Opravy nechajte vykonávať iba odborníkom, napr. zákazníckemu servisu. Používajte iba originálne náhradné diely.

13 Samostatná pomoc pri poruchách

UPOZORNENIE

Funkčné poruchy nie je možné vždy odvodiť z chýb vysávača.

Porucha	Možná príčina	Odstránenie
Vynechávajúcie sacieho výkonu	Filter je znečistený	Vyčistiť.
	Tkaninové filtračné vrecko je plné	Vymeniť.
	Nádoba je plná	Vyprázdiť.
	Hubica, rúry alebo trubica sú upchané	Vyčistiť.
Vysávač sa nespustí	Je sieťová zástrčka v zásuvke?	
	Je sieť bez napätia?	
	Je sieťový kábel v poriadku?	
	Je kryt správne zatvorený?	
	Je senzor vody vypnutý?	
	Je vysávač v prevádzkovej pohotovosti „AR“?	Nastavte na „I“ alebo „IR“ (pozri „2 Zobrazovacie a ovládacie prvky“).
Vysávač sa pri zapnutí nástroja v režime >AR< nespustí	Je sieťová zástrčka nástroja v zásuvke prístroja?	Zastrčte sieťovú zástrčku do zásuvky vysávača
	Je magnetický ventil zapínacej automatiky stlačeného vzduchu znečistený?	Zapínanie automatiku stlačeného vzduchu prepláchnite s alkoholom
PE vyprázdňovacie a likvidačné vrecko sa nasáva na filter	Poloha otočného posúvača je nesprávna	Otočný posúvač dajte do polohy OPEN (pozri „8.4 Vloženie PE vyprázdňovacieho a likvidačného vrecka“).
Pri vložení filtračnom vrecku z textilie prach v nádobe	Poloha otočného posúvača je nesprávna	Otočný posúvač dajte do polohy CLOSE (pozri „8.3 Vkládanie tkaninového filtračného vrecka“).

Neuskutočňujte žiadne zásahy, ale kontaktujte centrálnu dielňu zákazníckeho servisu.

14 Technické údaje

		FVC 35 M
Napätie	Volt	220-240 V~
Frekvencia	Hertz	50/60 Hz
Menovitý výkon	Watt	1200
Max. výkon	Watt	1400
Vzduchový prúd*	l/s	73
Podtlak*	hPa/MG	270
Vzduchový prúd**	l/s	42
Podtlak**	hPa/SE	235
Akustický tlak	dB(A)	69
Hmotnosť	kg	15,5
Rozmery d x š x v	cm	53 x 40 x 56

* na ventilátore

** na trubici

Max. výkon na vysávačoch so zásuvkou: 2000 Watt (220-240V~)

Spojovacie vedenie so zásuvkou: H07RN-F3G1,5

15 Skúšky a schválenia

Elektrotechnické skúšky treba vykonať podľa predpisov na prevenciu vzniku úrazov (BGV A3) a podľa DIN VDE 0701 časť 1 a časť 3. Tieto skúšky sú potrebné podľa DIN VDE 0702 v pravidelných intervaloch a po oprave alebo po zmene.

Vysávače sú úspešne odskúšané podľa IEC/EN 60335-2-69.





POZNÁMKA

Staré prístroje obsahujú cenné materiály, ktoré sú vhodné na opätovné spracovanie. **Vysávače nedávajte do normálneho odpadu**, ale ich odborne zlikvidujte cez vhodné zberné systémy, napr. cez vaše komunálne likvidačné miesta.



Română

1 Explicarea simbolurilor și a semnelor utilizate

Simbol / Cuvânt de avertizare	Descriere
	Acesta este un simbol de avertizare. El atrage atenția asupra unui posibil pericol de vătămare. Respectați toate instrucțiunile, care sunt marcate cu acest simbol, pentru a evita vătăările sau decesul. Simbolul de avertizare apare întotdeauna în legătură cu cuvintele de avertizare PERICOL , AVERTIZARE și PRECAUȚIE .
PERICOL!	Semnaleză un pericol cu grad mare de risc care, dacă nu este evitat, poate avea ca urmare decesul sau vătămări grave.
AVERTIZARE!	Semnaleză un pericol cu grad mediu de risc care, dacă nu este evitat, poate avea ca urmare decesul sau vătămări grave.
PRECAUȚIE!	Semnaleză un pericol cu grad scăzut de risc care, dacă nu este evitat, poate avea ca urmare vătămări ușoare sau moderate.
NOTĂ	Aici sunt recomandările și informații pentru a facilita munca și pentru a asigura o funcționare fiabilă.
	Semnaleză o premisă care trebuie îndeplinită înainte de a putea fi efectuată o acțiune.
	Semnaleză pașii care trebuie efectuați succesiv de utilizator.
	Semnaleză rezultatul unei acțiuni.

2 Informații importante privind siguranța

AVERTIZARE!

Pericol de sufocare! Nu permiteți copiilor să se joace cu materialul de ambalare, de exemplu, pungi de plastic.

Nu vă urcați și nu vă așezați pe aspirator.

Risc de cădere când lucrați pe scări. Asigurați-vă că stați în picioare în siguranță.

Nu manipulați cablul de conexiune sau furtunul de aspirare peste muchii ascuțite, nu îl îndoiți sau ștrangulați.

Poziționați cablul de conexiune și furtunul de aspirare astfel încât nimeni să nu se împiedice de acestea.

În cazul scurgerilor de spumă sau lichid, deconectați imediat aspiratorul.

Păstrați interiorul capacului întotdeauna uscat.

Nu folosiți aspiratorul, inclusiv accesoriile, în următoarele cazuri:

- Cablul de conectare la rețea sau cablul prelungitor sunt defecte sau prezintă fisuri
- Există o deteriorare vizibilă a aspiratorului, de exemplu, fisuri în interiorul carcasei
- Dacă bănuieți un defect invizibil, de exemplu după o cădere

PERICOL!

Există pericol de explozie și incendiu! Nu folosiți aspiratorul într-un mediu potențial exploziv.

Păstrați aspiratorul departe de gaze și substanțe inflamabile.

⚠ PERICOL!

Există pericol de explozie și incendiu! Nu folosiți aspiratorul pentru a aspira următoarele:

- solvenți inflamabili sau explozivi
- materiale înmuiate în solvenți
- pulberi potențial explozive
- lichide cum ar fi benzină, ulei, alcool, diluanți
- materiale mai calde de 60 °C

⚠ AVERTIZARE!

Aparatele care nu sunt reparate de personal de specialitate reprezintă un pericol pentru utilizator. Efectuați reparațiile doar la specialiști, de ex. service. Utilizați doar piese de schimb originale.

⚠ AVERTIZARE!

Utilizați priza aspiratorului doar în scopul prevăzut în instrucțiunile de utilizare.

În cazul utilizării în scopuri neconforme cu instrucțiunile sau a unor reparații neautorizate, producătorul nu își asumă nici o responsabilitate pentru producerea de pagube.

Nu utilizați prelungitoare ce prezintă defecte.

În cazul deteriorării cablului de alimentare, acesta trebuie înlocuit cu un cablu special procurat de la producător sau de la un service autorizat.

Nu lăsați ca perilele electrice rotative să vină în contact cu cablul de conectare la rețea.

Tensiunea înscrisă pe plăcuța indicatoare trebuie să coincidă cu tensiunea din rețea.

După fiecare utilizare și înaintea efectuării lucrărilor de întreținere opriți aspiratorul și scoateți ștecherul din priză.

Trageți doar de ștecher, nu de cablul de alimentare.

Nu introduceți sau scoateți ștecherul cu mâinile ude.

Alimentarea cu energie electrică trebuie să fie protejată printr-o siguranță de putere adecvată.

Nu deschideți aspiratorul în aer liber pe ploaie sau furtună.

Păstrați aspiratorul uscat și protejat de îngheț în spații interioare.

⚠ AVERTIZARE!

Aspiratoarele din clasa **M** sunt recomandate pentru absorbția/aspirarea prafurilor uscate neinflamabile, a lichidelor neinflamabile, a prafului produs prin prelucrarea lemnului și a prafurilor periculoase cu AGWs $\geq 0,1 \text{ mg/m}^3$.

⚠ AVERTIZARE!

Nu este permisă utilizarea acestei mașini de către persoane (inclusiv copii) cu capacități fizice, senzoriale sau mentale diminuate sau lipsă de experiență și cunoștințe.

Copiii trebuie supravegheați pentru a vă asigura că nu se joacă cu aparatul.

A nu se îndrepta duza, furtunul sau tubul spre oameni sau animale.

⚠ AVERTIZARE!

Utilizați numai perile furnizate împreună cu aspiratorul sau cele specificate în instrucțiunile de utilizare.

Utilizarea altor perii poate compromite siguranța.

Când este utilizat în activități de procesare a alimentelor: Curățați imediat aspiratorul după utilizare și dezinfecțați-l pentru a evita contaminarea microbiană.

Nu utilizați aspiratoare cu jeturi de abur sau cu presiune ridicată pentru curățare.

Folosiți aspiratorul doar sub supraveghere.

Deconectați aspiratorul de la rețeaua de alimentare în cazul unei întreruperi mai mari de lucru.

Nu curățați cartușele de filtrare cu aer comprimat.

Înainte de punerea în funcțiune a aspiratorului citiți cu atenție instrucțiunile de utilizare. Acestea vă oferă indicații importante referitoare la modul de utilizare, siguranță, cât și operații de întreținere și păstrare. Păstrați cu grijă instrucțiunile de utilizare și predați-le noului proprietar în cazul revânzării produsului.

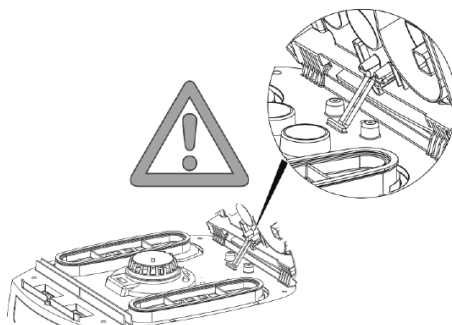
Producătorul își rezervă dreptul de a efectua modificări de construcție sau echipare.

Nu este permisă utilizarea produsului în alte scopuri decât cele descrise în aceste instrucțiuni de utilizare.

3 Înainte de utilizare



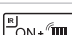


La dezambalare verificați existența tuturor componentelor și dacă nu există deteriorări datorate transportului.

Înainte de folosire, utilizatorul trebuie să li se asigure informațiile, indicațiile și trainingul necesar utilizării aspiratorului și a substanțelor aferente, inclusiv procedeele de evacuare în siguranță a materialului aspirat.



4 Elemente de afișaj și comandă

Selectați următoarele funcții și reglaje:

0		aspirator deconectat	- priză sub tensiune
I		aspiratorul este în funcțiune	- priză sub tensiune - Funcția automată de vibrator oprită
IR		aspiratorul este în funcțiune	- priză sub tensiune - Funcția automată de vibrator pornită
AR		Comutare pe pornit	- priză sub tensiune - Funcția automată de vibrator pornită - Prin intermediul prizei pentru scule electrice/pneumatice atașată, aspiratorul este pornit sau oprit cu ajutorul butonului Pornit/Oprit.
		Funcția automată de vibrator	- În timpul operației de aspirare cartușele filtru cu pliuiri se curăță alternativ când este atinsă o anumită valoare de vacuum, atunci când există încă suficient aer aspirant.
		Indicator nivel umplere	- În cazul în care containerul este plin și/sau furtunul de aspirare este înfundat indicatorul nivel de umplere se aprinde. Aspiratorul emite suplimentar un semnal acustic.
		Ajustarea diametrului furtunului de aspirare	- Stabiliți valorile maxime de vacuum pentru vibrarea automată.

5 Punerea în funcțiune

5.1 Pornirea și oprirea

În momentul în care ștecherul este conectat la rețea, priza de pe aspirator se află întotdeauna sub tensiune, independent de poziția comutatorului.

⚠ ATENȚIE!

În momentul racordului sculele electrice, respectiv pneumatice trebuie să fie scoase

INDICAȚII

În poziția >0< a comutatorului, priza de pe aspirator poate fi utilizată ca și cablu prelungitor.

⚠ **Valoare de conectare:** Aspirator + aparatul conectat maximum 16 A.

- ▶ Introduceți ștecherul în priză

>0< aspirator deconectat

>|< Aspirator conectat fără funcția de vibrator

>|R< Aspirator conectat cu funcția de vibrator automată

>AR< Aspirator în regim standby

Aspiratorul pomește automat doar la atașarea sculei. După atașarea sculei, aspiratorul mai funcționează cca. 10 sec. împiedicând astfel rămânerea în furtun a unei cantități de substanță aspirată.

- ▶ Fixați aspiratorul pe poziția de conectare >0<.
- ▶ După terminarea operației de aspirare scoateți ștecherul.
- ▶ În vederea depozitării fixați tubul de aspirare în spațiul pentru accesorii existent pe peretele posterior al containerului.
- ▶ Capetele furtunului pot fi introduse unul în celălalt, împiedicând astfel pătrunderea particulelor de murdărie.

⚠ ATENȚIE!

Comutator de preselecție pentru semnalul de curent volumic minim (claxon și far)

În regimul >AR< și >|R<, în funcție de diametrul furtunului, se execută următorul reglaj:

Diametrul interior al furtunului	Poziția comutatorului
Ø 35 mm	70 m ³ /h
Ø 27 mm	40 m ³ /h
Ø 21 mm	20 m ³ /h

Nu rezultă o reglare a turației.

Aspiratorul funcționează întotdeauna la turație maximă.

- ▶ Introduceți ștecherul aspiratorului în priză.
- ▶ Pentru funcționare în regim normal fără funcția de vibrator selectați comutatorul pe poziția „|”, pentru funcționare în regim normal cu funcția de vibrator pe poziția „|R” sau pentru comutare pe Pomit pe poziția „AR”.
 - ↳ Aspiratorul este pregătit de funcționare.

- ▶ După terminarea operațiilor de aspirare puneți comutatorul pe „0”.
 - ↳ Aspiratorul este deconectat.
- ▶ Scoateți ștecherul din priză.
- ▶ Strângeți cablul.
- ▶ Îndepărtați sculele electrice/pneumatice.

6 Modurile de funcționare

La utilizarea tubului cu mâner se poate regla forța de aspirație cu ajutorul clapetei de aer.

6.1 Aspirarea uscată

Aspirați doar cu filtru uscat, aspirator și accesorii, astfel încât praful să nu adere și să facă crustă.

Dacă aspirați funingine, ciment, gips, făină sau alte substanțe asemănătoare, recomandăm să puneți un Sac filtrant din vlies.

Puneți Sac filtrant din vlies totdeauna în legătură cu cartușele filtrelor cu pliuri.

INDICAȚII

Aspiratorul de clasa M se va utiliza mai ales ca aspirator uscat.

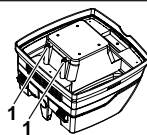
6.2 Aspirarea umedă

⚠ AVERTIZARE!

În cazul scurgerilor de spumă sau lichid, deconectați imediat aspiratorul.

- ▷ Goliți containerul și, după caz, cartușele filtrelor cu pliuri.

INDICAȚII



Curățați regulat senzorii de nivel ai apei (1) și verificați dacă nu există urme de deteriorare.

- ▶ Aspirați fără sac filtrant din vlies. Casetele filtrului cutat adecvate pentru aspirare umedă. Senzorul integrat oprește motorul când recipientul este plin. Manipularea aspiratorului poate fi compromisă dacă recipientul este plin.
- ▶ Goliți aspiratorul (vezi „8 Golirea containerului”).

⚠ ATENȚIE!

Dacă aspiratorul nu este deconectat, protecția împotriva pornirii accidentale rămâne în continuare activă. Aspiratorul devine funcțional doar deconectarea și o noua conectare a acestuia.

- ▶ Înainte de golire scoateți mai întâi furtunul de aspirare din lichid.
- ▶ Datorită puterii mari de aspirare și forme hidrodinamice a containerului, după deconectare se poate scurge un pic de apă din furtun.
- ▶ La activarea funcției de aspirare uscată montați filtrele uscate.

INDICAȚII

La schimbarea frecvență între modul de aspirare uscat și cel umed vă recomandăm montarea unui al doilea set de filtre, de preferat cartușe cu filtru cu pluri din poliester.

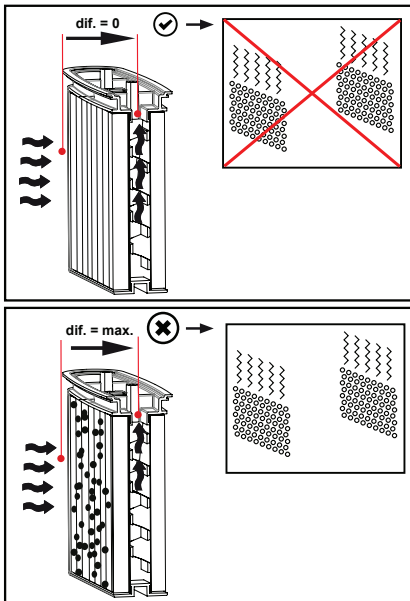
7 Curățarea permanentă a filtrelor



Aspiratorul este dotat cu un sistem electromagnetic de curățare prin care praful aderent poate fi curățat de pe cartușele filtrante.

Cartușele filtrante se curăță alternativ unul după celălalt astfel încât se asigură continuitatea în utilizare.

- Monitorizarea constantă a nivelului filtrului pentru măsurarea diferenței de presiune, pentru o curățare precisă, în funcție de necesitate, a filtrului în timpul funcționării.
- garantat un debit de aer constant mai mare în timpul funcționării, chiar și în cazul pulberilor critice.



8 Golirea recipientului

NOTĂ

Permis doar la praful cu AGW's > 1 mg/m³.

- ▶ Oprți aspiratorul, scoateți ștecherul din priză.
- ▶ Deschideți sistemele de închidere.
- ▶ Îndepărtați capacul și furtunul de aspirare de container.
- ▶ Răsturnați containerul.

8.1 Eliminarea sacului filtrant din vlies.

- ▶ Scoateți ștecherul.
- ▶ Puneți-vă masca de protecție.
- ▶ Îndepărtați tubul de aspirare, astupați cu dopuri racordurile de admisie.
- ▶ Deschideți sistemele de închidere laterale, dați jos partea superioară.
- ▶ Trageți cu atenție flanșa de la racordurile de admisie și închideți flanșa.
- ▶ Aruncați reziduurile aspirate respectând normele în vigoare.

8.2 Sac colector PE

- ▶ Sac colector PE Conectați aspiratorul, curățați cartușele filtrante. Oprți aspiratorul.
 - ▶ Puneți-vă masca de protecție.
 - ▶ Îndepărtați tubul de aspirare, astupați cu dopuri racordurile de admisie.
 - ▶ Deschideți sistemele de închidere laterale, dați jos partea superioară.
- Partea superioară, înainte de oprire fixați comutatorul pe poziția >IR<, astfel încât resturile de praf aflate în suspensie să fie aspirate.
- ▶ Închideți cu atenție sacul colector PE cu banda anexă.
 - ▶ Trageți cu atenție flanșa de la racordurile de admisie și închideți.
 - ▶ Extrageți cu atenție sacul de colectare PE din container
 - ▶ Aruncați reziduurile aspirate respectând normele în vigoare.

8.3 Introduceți sacul de filtru din lână

NOTĂ

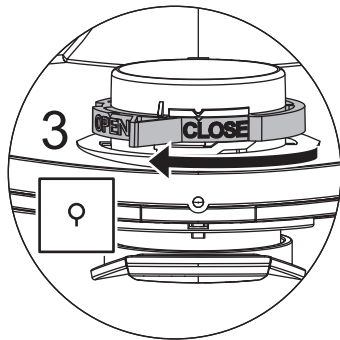
Folosiți saci de filtrare din lână pentru aspirare uscată.

- ▶ Glisați flanșa complet peste priza de admisie.

NOTĂ

Utilizarea glisorului rotativ

- ▶ Rotiți glisorul rotativ roșu în interior în poziția CLOSE până la oprirea în dreptul marcajului ▲ .



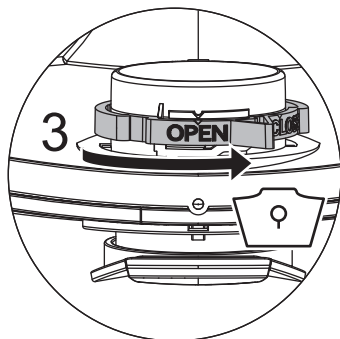
8.4 Introducere sacul de golire și eliminarea PE

NOTĂ

Utilizarea glisorului rotativ

- ▶ Rotiți glisorul rotativ roșu în interior în poziția OPEN până la oprirea în dreptul marcăjului ▲.

- ▶ Glisiți flanșa complet peste priza de admisie.
- ▶ Așezați deschiderea superioară a sacului peste janta containerului.



9 Schimbarea filtrului

9.1 Schimbați filtrele cu pluri

- ▶ Înainte de schimbarea filtrelor curățați cartușele filtrante.
- ▶ Cu o monedă sau cu un obiect asemănător rotiți în sens contrar acelor de ceasornic sistemul de închidere aflat pe dispozitivul de blocare la 90° și apăsați dispozitivul de blocare spre spate.
- ▶ Deschideți capacul
- ▶ Introduceți imediat cartușele filtrante înlocuite într-un sac din plastic impermeabil și aruncați-l, respectând dispozițiile în vigoare.
- ▶ Montați cartușe filtrante noi.
- ▶ Ridicați clema de blocare, rabatați capacul și imobilizați-l printr-o apăsare ușoară.

10 Schimbați filtrul de protecție al motorului

NOTĂ

Dacă filtrul de protecție al motorului este murdar, acest lucru denotă cartuș filtru defect.

- ▶ Înlocuiți cartușele filtrante.
- ▶ Înlocuiți filtrul de protecție al motorului, respectiv spălați vechiul filtru sub jet de apă, uscați-l și apoi montați-l la loc.

11 Transport

- ▶ Îndepărtați furtunul de aspirație.
- ▶ Închideți priza de admisie cu capac.
- ▶ Așezați partea superioară pe recipient.
- ▶ Închideți încuietoarele laterale.
- ▶ Introduceți accesoriile în pungile de plastic aferente și legați-le sau fixați-le în suportul pentru accesorii.
- ▶ Introduceți capetele furtunului de aspirare unul în celălalt.
- ▶ Înfășurați furtunul în jurul aspiratorului și fixați-l de mâner.

12 Întreținere

NOTĂ

Înainte de executarea lucrărilor de întreținere închideți aspiratorul și scoateți ștecherul.

La întreținerea de către utilizator aspiratorul trebuie să fie

- demontat,
- curățat și
- întreținut,

atât cât este posibil, fără ca prin aceasta să reprezinte un pericol pentru personalul de întreținere și alte persoane.

Măsuri de precauție

Respectați măsurile de precauție recomandate

- Curățirea înainte de demontare,
- Atenție la ventilația forțată a locației unde este demontat aspiratorul,
- curățirea zonei în care se efectuează lucrări de întreținere și
- echipamentul de protecție personală adecvat.

Măsuri de prevedere

Exteriorul aspiratorului trebuie să fie curățat prin proceduri de aspirare și apoi șters, sau să fie tratat cu substanțe de etanșeizare, înainte ca acesta să fie luat din zona periculoasă. Toate componentele de aspirare trebuie să fie considerate ca și necurățate când sunt luate din zona periculoasă și trebuie adoptate măsuri adecvate pentru a împiedica o dispersie a prafului.

Obiecte murdare

La efectuarea lucrărilor de întreținere sau reparații toate obiectele murdare, care nu pot fi curățate în mod mulțumitor, trebuie să fie aruncate. Astfel de materiale trebuie colectate în pungi impermeabile în concordanță cu dispozițiile valabile pentru înlăturarea unor asemenea deșeuri.

12.1 Testarea eficacității aspiratorului

În încăpere trebuie să existe o rată a schimbului de aer L suficientă, atunci când aerul evacuat se reîntoarce în încăpere. Indicații suplimentare găsiți în fiecare dintre reglementările naționale.

Dacă performanțele aspiratorului scad, crescând în același timp intervalul de curățare ale cartușelor cu filtre pliuri (atâta

timp cât containerul este golit, iar sac filtrant din vlies schimbat), este necesară schimbarea cartușelor cu filtre pliuri (a se vedea [capitolul 9.1](#)).

12.2 Curățare

NOTĂ

- Acizii, acetona și solvenții pot deteriora părți ale aspiratorului.
- ▶ Curățați recipientul și accesoriile cu apă.
 - ▶ Ștergeți partea superioară cu o cârpă umedă.
 - ▶ Lăsați recipientul și accesoriile să se usuce.

12.3 Reparații

⚠ PERICOL!

Aparatele care nu sunt reparate de personal de specialitate reprezintă un pericol pentru utilizator. Efectuați reparațiile doar la specialiști, de ex service. Utilizați doar piese de schimb originale.

13 Asistență în caz de deranjamente

INDICAȚII

Deranjamentele de funcționare nu sunt atribuite totdeauna defectelor aspiratorului.

Deranjamente	Posibile cauze	Remediere
Scăderea performanțelor de aspirare	Filtrul murdar	Necesită curățare.
	Sac filtrant din vlies plin	Necesită schimbare.
	Container plin	Necesită golire.
	Duze, tuburi sau furtun înfundat	Necesită curățare.
Aspiratorul nu pornește	Ștecherul este în priză?	
	Lipsă tensiune în rețea?	
	Cablul de alimentare este în ordine?	
	Capacul este închis corect?	
	Senzorul de apă este deconectat?	
	Aspiratorul este fixat pe modul de funcționare „AR”?	Puneți aspiratorul pe poziția „I” sau „IR” (vezi „Elemente de afișaj și utilizare 3”).
La atașarea sculei, aspiratorul nu pornește în regimul >AR<	Ștecherul sculei este introdus în priza aparatului?	Introduceți ștecherul în priza aspiratorului
	Supapa magnetică a dispozitivului automatic de conectare vacuum este murdară?	Curățați dispozitivul automatic de conectare vacuum cu alcool
Sacul colector PE este aspirat de filtre	Poziția supapei rotative este greșită	Așezați supapa rotativă în poziția OPEN (vezi „8.4 Înlocuirea sacului colector PE”).
La sacul de filtru din fibră utilizat este prezent praf în recipient	Poziția supapei rotative este greșită	Așezați supapa rotativă în poziția CLOSE (vezi „8.3 Înlocuirea sacului colector PE”).

Nu interveniți cu nimic, contactați atelierul service.

14 Date Tehnice

		FVC 35 M
Tensiune	Volt	220-240 V~
Frecvența	Hertz	50/60 Hz
Putere nominală	Watt	1200
Putere maximă	Watt	1400
Curentul de aer*	l/s	73
Vacuum*	hPa/MG	270
Curentul de aer**	l/s	42
Vacuum**	hPa/SE	235
Presiune sonoră	dB(A)	69
Greutate	kg	15,5
Dimensiuni L x L x Î	cm	53 x 40 x 56

* la ventilator

** la furtun

Puterea maximă a aspiratoarelor conectate la priză: 2000 Watt (220-240V~)

Conductă de racord cu priză: H07RN-F3G1,5

15 Teste și aprobări

Verificările electrotehnice trebuie efectuate conform normelor de protecție a muncii (BGV A3) și conform DIN VDE 0701 partea 1 și partea 3. Aceste verificări se efectuează conform DIN VDE 0702 la intervale de timp regulate și după fiecare reparație sau modificare.

Aspiratoarele sunt verificate conform IEC/EN 60335–2–69.





NOTĂ

Aparatele vechi conțin materiale valoroase, care sunt adecvate pentru prelucrarea a doua. **Nu eliminați aspiratorul în deșeurile menajere normale**, ci profesional prin sistemele de colectare adecvate, de ex. prin centrul dumneavoastră comunal de eliminare a deșeurilor.



Hrvatski

1 Objašnjenje upotrebljenih simbola i znakova

Simbol / Signalna riječ	Opis
	Ovo je simbol upozorenja. On upozorava na moguću opasnost od ozljede. Slijedite sve upute označene ovim simbolom kako biste izbjegli ozljede ili smrt. Simbol upozorenja uvijek se javlja u kombinaciji sa signalnim riječima OPASNOST , UPOZORENJE i OPREZ .
OPASNOST!	Označava ugrozu visokog stupnja rizika koja, ako se ne izbjegne, uzrokuje smrt ili teške ozljede.
UPOZORENJE!	Označava ugrozu srednjeg stupnja rizika koja, ako se ne izbjegne, može uzrokovati smrt ili teške ozljede.
OPREZ!	Označava ugrozu niskog stupnja rizika koja, ako se ne izbjegne, može uzrokovati lagane ili umjerene ozljede.
NAPOMENA	Upute i savjeti koji olakšavaju rad i jamče sigurno korištenje.
	Označava preduvjet koji mora biti ispunjen prije nego što se može izvesti neka radnja.
	Označava korake koje korisnik mora izvesti redom.
	Označava rezultat neke radnje.

2 Važne sigurnosne informacije

UPOZORENJE!

Opasnost od gušenja! Nemojte dopustiti djeci da se igraju s materijalom za pakiranje, npr. plastičnim vrećicama.

Nemojte se penjati ili sjediti na usisavaču.

Opasnost od pada kada se radi na stepenicama. Obratite pažnju na siguran položaj.

Nemojte s priključnim vodom i usisnim crijevom prelaziti preko oštih rubova, savnuti ih ili uklještiti.

Priključni vod i usisno crijevo uvijek postavite na način da se nitko ne može spotaknuti preko njih.

Ukoliko iz usisivača izlazi pjena ili tekućina, odmah isključite usisivač.

Unutrašnjost poklopca uvijek držati suhom.

Nemojte koristiti usisavač, uključujući i dodatnu opremu, u sljedećim slučajevima:

- Mrežni kabel ili produžni kabel je neispravan ili oštećen
- Postoji vidljivo oštećenje usisivača, npr. pukotine na kućištu
- Ako sumnjate na nevidljivo oštećenje, npr. nakon pada

OPASNOST!

Opasnost od eksplozije i požara! Nemojte koristiti usisavač u potencijalno eksplozivnom okruženju.

Držite usisavač dalje od zapaljivih plinova i tvari.

⚠ OPASNOST!

Opasnost od eksplozije i požara! Nemojte upotrebljavati usisavač za usisavanje sljedećeg:

- zapaljivih ili eksplozivnih otapala
- materijala natopljenih otapalima
- potencijalno eksplozivne prašine
- tekućina kao što su benzin, ulje, alkohol, razrjeđivači
- materijala toplijih od 60 °C

⚠ UPOZORENJE!

Uređaji koji nisu stručno popravljani predstavljaju opasnost za korisnika. Popravke moraju izvršavati isključivo stručnjaci, npr. servis. Koristite samo originalne rezervne dijelove.

⚠ UPOZORENJE!

Utičnicu na usisivaču koristite isključivo u svrhe navedene u uputama za rukovanje.

Kod nenamjenskog korištenja, nestručnog upravljanja ili nestručnih popravaka, proizvođač ne preuzima odgovornost na oštećenja.

Nemojte koristiti oštećene produžne vodove.

U slučaju oštećenja priključnog voda, isti se mora zamijeniti posebnim priključnim vodom koji možete nabaviti kod proizvođača ili njegovog servisera.

Kod električnih četki rotirajuće četke ne smiju doći u dodir s mrežnim priključnim vodom.

Napon na označnoj pločici mora odgovarati s nazivnim mrežnim naponom.

Nakon svake primjene ili prije svakog održavanja isključite usisivač te ga iskopčajte iz mrežne utičnice.

Uvijek vucite samo na mrežnoj utičnici, nikada na priključnom vodu.

Mrežnu utičnicu nikada ne ukopčajte ili izvlačite mokrim rukama.

Opskrba strujom mora biti osigurana preko osigurača s prikladnom jakosti struje.

Nikada nemojte uključiti usisivač na otvorenom kada pada kiša ili je nevrjeme.

Usisavač čuvajte u zatvorenim prostorijama, na suhom mjestu zaštićenom od mraza.

⚠ UPOZORENJE!

Usisivači klase **M** prikladni su za usisavanje suhih, nezapaljivih prašina, nezapaljivih tekućina, drvenu prašinu i opasne prašine s граниčnom vrijednosti na radnom mjestu $\geq 0,1 \text{ mg/m}^3$.

⚠ UPOZORENJE!

Ovim se strojem ne smiju koristiti osobe (uključujući i djecu) smanjenih tjelesnih, senzornih ili mentalnih sposobnosti ili zbog nedovoljnog iskustva i znanja.

Djecu valja nadzirati kako bi se osiguralo da se ne igraju uređajem.

Sapnicu, crijevo ili cijev nemojte usmjeriti prema ljudima ili životinjama.

⚠ UPOZORENJE!

Koristite samo četke isporučene s usisavačem ili one navedene u uputama za upotrebu.

Upotreba drugih četki može ugroziti sigurnost.

Kada se koristi u poduzećima za preradu hrane: Odmah nakon upotrebe očistite usisavač i dezinficirajte ga kako ne bi došlo do kontaminacije mikroorganizmima.

Za čišćenje nemojte koristiti parne mlaznice ili visokotlačne čistače.

Upotrebljavajte usisavač samo pod nadzorom.

U slučaju duljeg prekida rada isključite usisavač iz električne mreže.

Nemojte čistiti filterske uloške pomoću komprimiranog zraka.

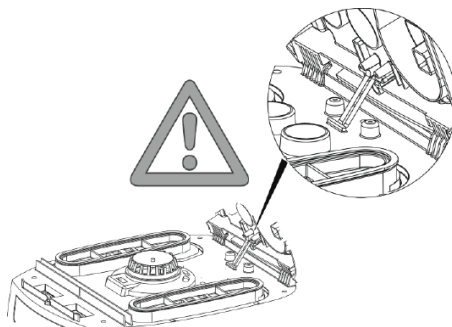
Prije stavljanja usisivača u pogon molimo pažljivo pročitajte uputu za rukovanje. Ista daje važne upute o upravljanju, sigurnosti kao i o održavanju i njezi. Uredno čuvajte uputu za rukovanje te ju prosljedite sljedećem vlasniku u slučaju prodaje.

Proizvođač zadržava pravo na izmjene konstrukcije i opreme. Ne smiju se izvoditi drugi radovi osim onih opisanih u uputi za rukovanje.

3 Prije korištenja


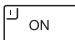
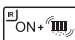


Prilikom razmatavanja pripazite na potpunost i oštećenja od transporta.

Prije korištenja korisnici moraju biti opskrbljeni informacijama, uputama i edukacijom za korištenje usisivača te o tvarima za koje će se primjenjivati uključujući sigurnog postupka uklanjanja usisanog materijala.



4 Elementi prikaza i rukovanja

Odaberite sljedeće funkcije i postavke:

0		Usisivač isključen	- Utičnica pod naponom
I		Usisivač uključen	- Utičnica pod naponom - Isključena automatska funkcija trešnje
IR		Usisivač uključen	- Utičnica pod naponom - Uključena automatska funkcija trešnje
AR		Pogon pripravnosti	- Utičnica pod naponom - Uključena automatska funkcija trešnje - Usisivač uključuje i isključuje na utičnici se preko priključenog električnog alata i alata komprimiranog zraka
		Automatska funkcija trešnje	- Kasete za nabrani filter se prilikom usisavanja izmjenično čiste čim je dostignuta određena vrijednost podtlaka kod kojeg postoji dovoljno usisnog zraka.
		Prikaz punjenja	- Kod pune posude i/ili začepjenosti na usisnom crijevu upali se lampica prikaza punjenja. Usisivač dodatno emitira zvučni signal.
		Reguliranje promjera usisnog crijeva	- Odredite maksimalne vrijednosti podtlaka za automatsku trešnju.

5 Puštanje u pogon

5.1 Uključivanje i isključivanje

Utičnica na usisivaču uvijek je, neovisno o položaju prekidača, kod uključene mrežne utičnice pod naponom.

⚠ OPREZ!

Električni alat odnosno alat komprimiranog zraka prilikom uključanja moraju biti isključeni.

UPUTA

Kod položaja prekidača >0<, utičnica na usisivaču može se koristiti kao produžni kabel.

⚠ **Priključna vrijednost:** Usisivač + priključen uređaj najviše 16 A.

- ▶ Utičać staviti u utičnicu

>0< | Usisivač isključen

>|< | Usisivač uključen bez funkcije trešnje

>|R< | Usisivač uključen s automatskom funkcijom trešnje

>AR< | Usisivač na standby

Prilikom uključivanja alata, usisivač se automatski uključuje.

Nakon isključivanja alata usisivač i dalje radi cca. 10 sekundi, na taj se način izbjegava višak količine u crijevu.

- ▶ Uključivač postaviti na položaj prekidača >0<
- ▶ Nakon završetka povucite mrežnu utičnicu.
- ▶ Za pohranjivanje usisne cijevi fiksirajte ga umetanjem u pripadajuće spremište za pribor na poledini posude.
- ▶ Krajevi crijeva mogu se spojiti kako ne bi iz njih ispadala prašina.

⚠ OPREZ!

Prekidač za predodabir signala struje s najmanjim volumenom (truba i žaruljica)

U modusu >AR< i >|R< ovisno o promjeru crijeva izvršavaju se sljedeće postavke:

Unutarnji promjer crijeva	Položaj prekidača
Ø 35 mm	70 m ³ /h
Ø 27 mm	40 m ³ /h
Ø 21 mm	20 m ³ /h

Nije izvršena regulacija broja okretaja.

Usisivač uvijek se pali s maksimalnim brojem okretaja.

- ▶ Mrežnu utičnicu usisivača priključiti na utičnicu.
- ▶ Sklopku postaviti za normalni pogon bez funkcije trešnje na „I“, za normalni pogon s funkcijom trešnje na „|R“ ili za pogon pripravnosti na „AR“.
 - ↳ Usisivač je spreman za usisavanje.
- ▶ Nakon usisavanja sklopku postavite na „O“.
 - ↳ Usisivač je isključen.

- ▶ Mrežnu utičnicu usisivača izvući iz utičnice.
- ▶ Mrežni kabel pospremiti.
- ▶ Ukloniti električni alat/alat komprimiranog zraka.

6 Vrste pogona

Kod primjene cijevi ručke, usisni se učinak može prilagoditi pomoću kliznika sporednog zraka.

6.1 Suho usisavanje

Isključivo usisavati sa suhim filterom, usisivačem i priborom kako se prašina ne bi zaljepila i skorila.

Prilikom usisavanja čađe, gipsa, brašna ili sličnih prašina preporučamo primjenu vrećica filtra od flisa. Vrećica filtra od flisa uvijek koristiti u kombinaciji s kasetama za nabrani filter.

UPUTA

Usisivač klase M treba po mogućnosti upotrebljavati kao suhi usisivač.

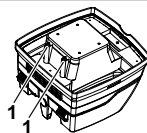
6.2 Mokro usisavanje

⚠ UPOZORENJE!!

Ukoliko iz usisivača izlazi pjena ili tekućina, odmah isključite usisivač.

- ▷ Isprazniti posude i prema potrebi kasete za nabrani filter.

UPUTA



Senzore razine vode (1) redovito očistite i pregledajte da li imaju naznake oštećenja.

- ▶ Usisavanje bez vrećice filtra od flisa. Naborane kasete filtra su pogodne za mokro usisavanje. Ugrađeni senzor isključuje motor kad je posuda puna. Napunjena posuda može imati negativan utjecaj na rukovanje usisivačem.
- ▶ Pražnjenje usisivača (vidi „8 Pražnjenje posude“).

⚠ OPREZ!

Ukoliko se usisivač ne isključi, zaštita ponovnog pokretanja ostaje u funkciji. Tek nakon isključenja i ponovnog uključivanja je usisivač ponovo spreman za pogon.

- ▶ Prije pražnjenja prvo izvucite usisnu crijevu iz tekućine.
- ▶ Zbog visokog usisnog učinka i oblika posude pogodne za strujenje, nakon isključenja moguće je da će se malo vode vratiti u crijevo.
- ▶ Kod suhog usisavanja poslije toga umetnite suhe filtere.

UPUTA

Kod česte izmjene između suhog i mokrog usisavanja preporučamo umetanje drugog seta filtera, najbolje kasete za poliester nabrani filter.

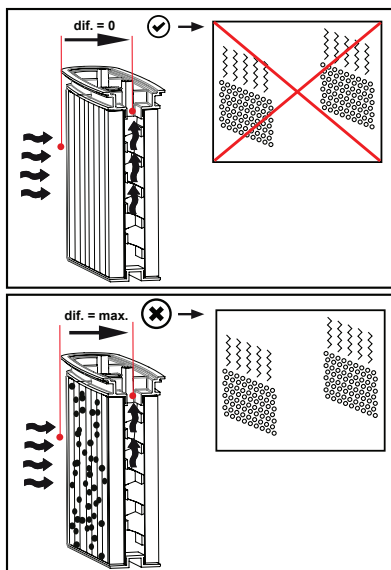
7 Permanentno čišćenje filtera



Usisivač može biti opremljen elektromagnetskim čišćenjem filtera pomoću kojega je moguća trešnja prilijepljene prašine na kasetama za nabrani filter.

Kasete za nabrani filter naizmjenice se čiste jedna nakon druge kako bi se osigurao kontinuirani rad.

- Neprekidan nadzor napunjenosti filtera mjerenjem diferencijalnog tlaka, za apsolutno točno pročišćavanje filtera prema potrebi tijekom rada.
- Na taj je način zajamčeno konstantno snažno strujanje zraka tijekom rada, čak i kod kritičnih vrsta prašine.



8 Pražnjenje spremnika

NAPOMENA

Dozvoljeno samo kod prašina s граниčnim vrijednostima na radnom mjestu $> 1 \text{ mg/m}^3$.

- ▶ Isključite usisivač, povucite mrežnu utičnicu
- ▶ Otvorite zatvarače.
- ▶ Uklonite poklopac i usisno crijevo od posude.
- ▶ Ispraznite posudu.

8.1 Zbrinjavanje vrećice filtera od flisa

- ▶ Iskopčajte mrežnu utičnicu.
- ▶ Navucite zaštitnu masku.
- ▶ Uklonite usisno crijevo, zatvorite usisne oslonke s čepovima
- ▶ Otvorite bočne zatvarače, skinite gornji dio.
- ▶ Prirubnicu oprezno skinite s usisnog oslonka i zatvorite prirubnicu.
- ▶ Bacite usisano smeće sukladno zakonskim odredbama.

8.2 Uklonite PE vrećicu za pražnjenje i uklanjanje

- ▶ PE vrećica za pražnjenje i uklanjanje: Uključite usisivač, tresite kasete za nabrani filter. Isključite usisivač.
- ▶ Navucite zaštitnu masku.
- ▶ Uklonite usisno crijevo, zatvorite usisne oslonke s čepovima
- ▶ Otvorite bočne zatvarače, skinite gornji dio.
Gornji dio prije isključivanja uključite na položaj prekidača $>IR<$ kako bi se usisala prašina koja eventualno nastaje.
- ▶ Oprezno zatvorite PE vrećicu za pražnjenje i uklanjanje pomoću priložene trake za zatvaranje.
- ▶ Prirubnicu oprezno skinite s usisnog oslonka i zatvorite.
- ▶ Oprezno izvadite iz posude PE vrećicu za pražnjenje i uklanjanje
- ▶ Bacite usisano smeće sukladno zakonskim odredbama.

8.3 Umetnite filtersku vrećicu od flisa

NAPOMENA

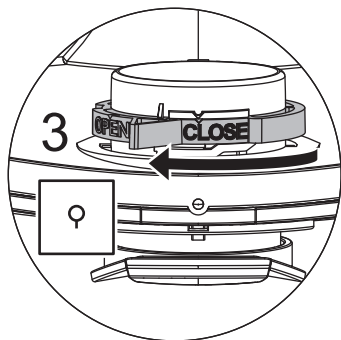
Koristite filterske vrećice od flisa samo za suho usisavanje.

- ▶ Gurnite prirubnicu u potpunosti preko usisnog priključka.

NAPOMENA

Upravljanje okretnim kliznikom

- ▶ Okrenite crveni okretni kliznik u položaj CLOSE dok se ne zaustavi na oznaci ▲.



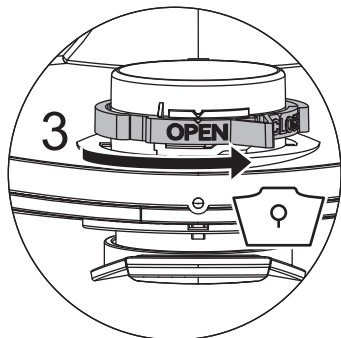
8.4 Umetnite PE vrećicu za pražnjenje i odlaganje

NAPOMENA

Upravljanje okretnim kliznikom

- ▶ Okrenite crveni okretni kliznik u položaj OPEN dok se ne zaustavi na oznaci ▲.

- ▶ Gurnite u potpunosti pribudnicu preko usisnog priključka.
- ▶ Postavite gornji otvor vrećice preko ruba spremnika.



9 Promjena filtra

9.1 Promjena filteraskih uložaka

- ▶ Prije nego što ih promijenite očistite filteraskie uloške.
- ▶ Okrenite zasun za 90° u smjeru suprotnom od kazaljke na satu pomoću novčića ili sličnog predmeta te gurnite zasun prema natrag.
- ▶ Otvorite haubu
- ▶ Izvađene kasete za nabrani filter odmah zatvorite u plastičnu vrećicu otpornu na prašinu te uklonite prema propisima.
- ▶ Stavite nove kasete za nabrani filter.
- ▶ Podignite držak brave, spustite haubu i zatvorite ju laganim pritiskom.

10 Promjena zaštitnog filtra motora

NAPOMENA

Ukoliko je filter za zaštitu motora prijav, znak je defektne kasete za nabrani filter.

- ▶ Zamijenite kasete za nabrani filter.
- ▶ Zamijenite filter za zaštitu motora odnosno isperite filter za zaštitu motora ispod tekuće vode, osušite ga i ponovo ga stavite.

11 Prijevoz

- ▶ Skinite usisnu cijev.
- ▶ Zatvorite usisni priključak s kapiicom.
- ▶ Postavite gornji dio na spremnik.
- ▶ Zatvorite bočne zasune.
- ▶ Pribor stavite u prikladne plastične vrećice i zatim zatvorite plastične vrećice odnosno stavite ih u depot alata.
- ▶ Kraj usisnog crijeva i početak usisnog crijeva spojite.
- ▶ Crijevo stavite oko usisivača i utisnite na ručci.

12 Održavanje

NAPOMENA

Prije svakog održavanja isključite usisivač i izvucite iz mrežne utičnice.

Korisnik mora za održavanje

- rastaviti usisivač,
- očistiti ga i
- održavati

ukoliko je to moguće bez opasnosti za osoblje održavanja i druge osobe.

Mjere opreza

Prikladne mjere opreza sadržavaju

- čišćenje prije razmontiranja,
- donošenje odluka za mjesno filtrirano prisilno odzračivanje na koje se usisivač demontira,
- čišćenje područja održavanja i
- prikladna osobna zaštitna oprema.

Mjere opreza

Vanjski dio usisivača čisti se također usisivačem i krpom ili sredstvom za brtvljenje i to prije oduzimanja i opasnog područja. Svi usisani elementi moraju se tretirati kao onečišćeni čim napuste opasno područje te je potrebno poduzeti prikladne radnje za izbjegavanje prašine.

Onečišćeni predmeti

Prilikom radova održavanja i popravaka, svi se onečišćeni predmeti koji ne mogu u zadovoljavajućim mjerama biti očišćeni moraju ukloniti. Takvi se predmeti uklanjanju u nepropusnim vrećicama sukladno važećim propisima za odklanjanje otpada ove vrste.

12.1 Ispitivanje učinkovitosti usisavača

Mora postojati dovoljna razina izmjene zraka L u prostoru kada se ozdazni zrak vraća u prostoriju. Molimo držite se daljnjih uputa prema Vašim nacionalnim odredbama.

Ukoliko djelotvornost usisivača oslabi ili se poveća čišćenje kasete za nabrani filter odnosno nema više usisnog učinka (kada je

posuda prazna te je vrećica filtra od flisa izmijenjena) potrebno je zamijeniti kasete za nabrani filter (vidi odlomak 9.1).

12.2 Čišćenje

NAPOMENA

Kiseline, aceton i otapala mogu oštetiti dijelove usisavača.

- ▶ Spremnik i pribor čistite s vodom.
- ▶ Gornji dio obrišite s vlažnom krpom.
- ▶ Ostavite da se spremnik i pribor osuše.

12.3 Popravak

⚠ OPASNOST!

Usisivači koji nisu stručno popravljani predstavljaju opasnost za korisnika.

Popravke moraju izvršavati isključivo stručnjaci, na primjer servis. Koristite samo originalne rezervne dijelove.

13 Samopomoć kod smetnji

UPUTA

Smetnje u funkciji ne ukazuju uvijek na defekte usisivača.

Smetnja	Mogući uzrok	Uklanjanje
Smanjen usisni učinak	Filter prljav	Čišćenje.
	Vrećica filtra od flisa je puna	Izmijeniti.
	Posuda puna	Isprazniti.
	Sapnica, cijevi ili crijevo zaštopani	Čišćenje.
Usisivač se ne pokrenuti	Mrežna utičnica u utičnici?	
	Mreža bez napona?	
	Mrežni kabel u redu?	
	Poklopac dobro zatvoren?	
	Senzor vode isključen?	
	Usisivač u pogonu pripravnosti „AR“?	Staviti na „I“ ili „IR“ (vidi „2 Elementi prikaza i rukovanja“).
Usisivač se ne pokreće prilikom uključivanja alata u modusu >AR<	Mrežna utičnica alata u utičnici uređaja?	Mrežnu utičnicu gumuti u utičnicu usisivača
	Magnetni ventil automatike uključivanja komprimiranog zraka prljav?	Automatiku uključivanja komprimiranog zraka isprati alkoholom
PE vrećica za pražnjenje i uklanjanje priljepi se na filter	Pozicija okretnog kliznika neispravna	Okretni kliznik postaviti na poziciju OPEN (vidi „8.4 Umetnite PE vrećicu za pražnjenje i uklanjanje“).
Kad je umetnuta filterska vrećica za prašinu od flisa u spremnik	Pozicija okretnog kliznika neispravna	Okretni kliznik postaviti na poziciju CLOSE (vidi „8.3 Umetanje vrećice filtra od flisa“).

Ne poduzimajte nikakve daljnje intervencije nego kontaktirajte centralni servis.

14 Tehnički podaci

		FVC 35 M
Napon	Volt	220-240 V~
Frekvencija	Hertz	50/60 Hz
Nazivna snaga	Watt	1200
Maksimalna snaga	Watt	1400
Strujanje zraka*	l/s	73
Podtlak*	hPa/MG	270
Strujanje zraka**	l/s	42
Podtlak**	hPa/SE	235
Zvučni tlak	dB(A)	69
Težina	kg	15,5
Dimenzije d x š x v	cm	53 x 40 x 56

* na ventilatoru

** na crijevu

Maks. snaga na usisivačima sa utičnicom: 2000 Watt (220-240V~)

Priključni vod s utičnicom: H07RN-F3G1,5

15 Ispitivanja i odobrenja

Elektroteknička ispitivanja provode se prema propisima sprječavanja nezgoda (BGV A3) i prema DIN VDE 0701 dio 1 i dio 3. Ovakva su ispitivanja potrebna prema DIN VDE 0702 redovita i prema popravku ili izmjeni.

Usisivači uspješno su ispitani prema IEC/EN 60335-2-69.





NAPOMENA

Stari uređaji sadržavaju vrijedan materijal koji je prikladan za ponovnu preradbu. **Usisivač nemojte stavljati u normalan kućni otpad**, već ga stručno uklonite u za to namijenjene sustave, na primjer preko komunalnog otpada.



Български език

1 Обяснение на използваните символи и знаци

Символ / Сигнална дума	Описание
	Това е предупредителен символ. Той предупреждава за възможна опасност от нараняване. Следвайте всички указания, които са обозначени с този символ, за да предотвратите наранявания или смърт. Предупредителният символ се появява винаги в комбинация със сигналните думи ОПАСНОСТ , ПРЕДУПРЕЖДЕНИЕ и ВНИМАНИЕ .
ОПАСНОСТ!	Обозначава опасност с висок риск, която ще има за последица смърт или тежки наранявания, ако не бъде предотвратена.
ПРЕДУПРЕЖДЕНИЕ!	Обозначава опасност със среден риск, която може да има за последица смърт или тежки наранявания, ако не бъде предотвратена.
ВНИМАНИЕ!	Обозначава опасност с малък риск, която може да има за последица леки или средни наранявания, ако не бъде предотвратена.
ЗАБЕЛЕЖКА	Обозначава съвети или инструкции за опростяване на работата и осигуряване на безопасна работа.
	Обозначава условие, което трябва да бъде изпълнено, преди да може да бъде изпълнена една манипулация.
	Обозначава работните стъпки, които трябва да бъдат изпълнени последователно от потребителя.
	Обозначава резултатът от една операция.

2 Важна информация за безопасността

ПРЕДУПРЕЖДЕНИЕ!

Опасност от задушаване! Не позволявайте на децата да играят с опаковъчния материал, например пластмасовите торбички.

Не се качвайте или не сядайте върху прахосмукачката.

Риск от падане при работа на стълби. Обърнете внимание на безопасното стоене.

Не опъвайте съединителния кабел и смукателния маркуч над остри ръбове, не ги прегъвайте или притискайте.

Разполагайте кабела и маркуча винаги така, че никой да не може да се спъне в тях.

При изпускане на пяна или течност веднага изключете прахосмукачката.

Поддържайте вътрешната страна на капака винаги суха.

Не използвайте прахосмукачката, включително аксесоарите, в следните случаи:

- Кабелът за свързване към мрежата или удължителният кабел са дефектни или се виждат пукнатини
- Има видими повреди на прахосмукачката, например пукнатини в корпуса
- Ако подозирате невидим дефект, например след падане

ОПАСНОСТ!

Риск от експлозия и пожар! Не работете с прахосмукачката в потенциално експлозивна среда.

Пазете прахосмукачката далеч от запалими газове и вещества.

⚠ ОПАСНОСТ!

Риск от експлозия и пожар! Не използвайте прахосмукачката, за да засмуквате следното:

- Запалими или експлозивни разтворители
- Материали, напоени с разтворители
- Потенциално експлозивни прахове
- Течности като бензин, масло, алкохол, разреждители
- Материали, по-нагорещени от 60 °C

⚠ ПРЕДУПРЕЖДЕНИЕ!

Непрофесионално ремонтираните уреди представляват опасност за потребителя. Ремонти трябва да се извършват само от специалисти, напр. от обслужващия сервиз. Използвайте само оригинални резервни части.

⚠ ПРЕДУПРЕЖДЕНИЕ!

Използвайте контакта на прахосмукачката само за определените в упътването за експлоатация цели. Производителят не поема гаранция за повреди при употреба за други цели, нецелесъобразно обслужване или непрофесионален ремонт.

Не използвайте повредени кабелни удължители.

Ако кабелът на прахосмукачката се повреди, той трябва да се замени със специален такъв, който се доставя от производителя или обслужващия сервиз.

При електрически въртящите се четки не трябва да влизат в досег със захранващия кабел.

Напрежението, посочено върху типовата табела, трябва да съответства на мрежовото напрежение.

Изключвайте уреда и щепсела от електрическия контакт след употреба и преди всяко техническо обслужване.

Не дърпайте кабела, а само щепсела.

Никога не включвайте или изключвайте щепсела с мокри ръце.

Електрозахранването трябва да е защитено с предпазител с подходящ ампераж.

Никога не отваряйте прахосмукачката на открито по време на дъжд или буря.

Изсушете смукачката и я съхранете във вътрешно помещение защитено от замръзване.

⚠ ПРЕДУПРЕЖДЕНИЕ!

Прахосмукачки клас **M** са подходящи за всмукване/изсмукване на сухи, негорими прахове, негорими течности, дървесен прах и опасни прахове с максимален обем на вдишване $\geq 0,1 \text{ mg/m}^3$.

⚠ ПРЕДУПРЕЖДЕНИЕ!

Тази машина не трябва да се използва от лица (включително деца) с ограничени физически, сетивни или умствени възможности или без опит и знания.

Децата трябва да се наглеждат, за да се гарантира, че не играят с уреда.

Не насочвайте накрайника, маркуча или тръбата към хора или животни.

⚠ ПРЕДУПРЕЖДЕНИЕ!

Използвайте само четките, доставени с прахосмукачката, или тези, посочени в ръководството за експлоатация.

Използването на други четки може да застраши безопасността.

Когато се използва в хранително-вкусовата промишленост: След употреба, почиствайте прахосмукачката веднага и дезинфекцирайте, за да избегнете микробно замърсяване.

Не използвайте парни струи или почистващи препарати с високо налягане за почистване.

Работете с прахосмукачката само докато я наблюдавате.

В случай на по-продължително прекъсване на работата, изключете прахосмукачката от електрическата мрежа.

Не почиствайте филтърните касети с помощта на състен въздух.

Преди да използвате прахосмукачката, прочетете внимателно упътването за експлоатация. В него са дадени важни указания за обслужване, безопасност и поддръжка. Съхранявайте упътването за експлоатация грижливо и при продажба го предайте на новия собственик.

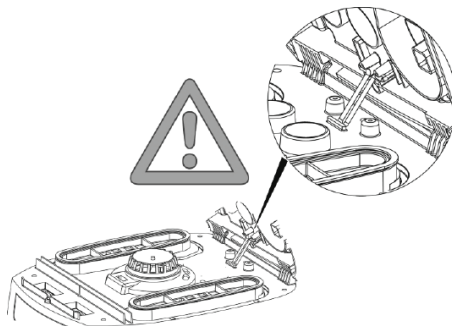
Производителят си запазва правото за изменения в конструкцията и оборудването.

Не извършвайте други дейности освен описаните в настоящото упътване за експлоатация.

3 Преди употреба






При разпаковане проверете дали всичко е налице и за наличие на повреди при транспорта.

Преди употреба на потребителите трябва да бъдат дадени информация, инструкции и обучение за употребата на прахосмукачката и веществата, за които ще бъде използвана, включително за безопасното отстраняване на всмукания материал.



4 Индикаторни и обслужващи елементи

Изберете следните функции и настройки:

0		Изключена прахосмукачка	- Контакт под нарежение
I		Прахосмукачката работи	- Контакт под нарежение - Функция за автоматично самопочистване на филтрите изключена
IR		Прахосмукачката работи	- Контакт под нарежение - Функция за автоматично самопочистване на филтрите включена
AR		Режим на готовност	- Контакт под нарежение - Функция за автоматично самопочистване на филтрите включена - Прахосмукачката се включва и изключва чрез свързан електрически/ пневматичен инструмент към контакта.
		Функция за автоматично самопочистване на филтрите	- По време на всмукването касетите с нагнати филтри се почистват последователно при достигане на определено понижено налягане и наличие на все още достатъчно засмукан въздух.
		Индикатор за напълване	- Индикаторът светва при пълен резервоар и/или запушване на маркуча. Прахосмукачката подава допълнително звуков сигнал.
		Настройване диаметъра на смукателния маркуч	- Определете максималните стойности на понижено напрежение за автоматичното самопочистване.

5 Пускане в експлоатация

5.1 Включване и изключване

При включен щепсел контактът на прахосмукачката е винаги под напрежение, независимо от позицията на включвателя.

⚠ ВНИМАНИЕ!

При свързването електроинструментът или пневматичния инструмент трябва да е изключен.

ЗАБЕЛЕЖКА

При позиция на включвателя >0< контактът на прахосмукачката може да бъде използван като удължителен кабел.

⚠ **Мощност за присъединяване:** Прахосмукачка + свързан уред макс. 16 А.

- ▶ Пъхнете щепсела в контакта

>0<	Изключена прахосмукачка
> <	Прахосмукачката е включена без функцията за самопочистване
> R<	Прахосмукачката е включена с функцията за автоматично самопочистване
>AR<	Прахосмукачката е в режим на готовност Прахосмукачката ще се включи автоматично с включване на уреда. След изключване на уреда прахосмукачката продължава да работи за около 10 секунди, по този начин се предотвратява оставането на остатъци в маркуча.

- ▶ Поставете включвателя на прахосмукачката в позиция >0<.
- ▶ След като приключите извадете щепсела.
- ▶ За съхраняване на смукателната тръба я фиксирайте в предвидената кутия за принадлежности към задната стена на резервоара.
- ▶ Краищата на маркуча могат да се пъхнат един в друг, за да не излизат мръсни частици.

⚠ ВНИМАНИЕ!

Превключвател за предварителен избор на сигнал при минимален обемен поток (зумер и светлина)

В режим >AR< и >|R< се прави следната настройка в зависимост от диаметъра на смукателния маркуч:

Вътрешен диаметър на маркуча	Позиция на включвателя
Ø 35 mm	70 m ³ /h
Ø 27 mm	40 m ³ /h
Ø 21 mm	20 m ³ /h

Не се извършва регулиране на оборотите.
Прахосмукачката работи винаги на максимални обороти.

- ▶ Пъхнете щепсела на прахосмукачката в електрическия контакт.
- ▶ За нормален режим без функция за самопочистване поставете включвателя в позиция „|“, за нормален режим с

функция за самопочистване - позиция „|R“ или позиция „AR“ - за режим на готовност.

- ↳ Прахосмукачката е готова за работа.
- ▶ След употреба поставете включвателя в положение „0“.
 - ↳ Прахосмукачката е изключена.
- ▶ Извадете щепсела на прахосмукачката от контакта.
- ▶ Приберете мрежовия кабел.
- ▶ Отстранете електроинструмента/пневматичния инструмент.

6 Видове режими на работа

При използване на дръжката с шибъра за допълнителен въздух можете да настроите всмукателната мощност.

6.1 Сухо изсмукване

Изсмуквайте само със сух филтър, прахосмукачка и принадлежности, за да избегнете залеждане и натрупване на праха.

При изсмукване на сажди, цимент, гипс, брашно или подобни прахове препоръчваме употребата на Филтърна торба от кече. Поставете Филтърна торба от кече винаги заедно с касетите с нагънат филтър.

ЗАБЕЛЕЖКА

Прахосмукачка от клас М трябва да се използва предимно като прахосмукачка за сухо почистване.

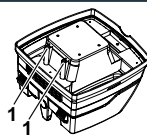
6.2 Мокро изсмукване

⚠ ПРЕДУПРЕЖДЕНИЕ!

При изпускане на пена или течност веднага изключете прахосмукачката.

- ▶ Изпразнете резервоара и евентуално касетите с нагънат филтър.

ЗАБЕЛЕЖКА



Почиствайте редовно сензорите за нивото на водата (1) и ги проверявайте за повреждания.

- ▶ Изсмукване без филтърна торба от кече.
Нагънатите филтърни касети са подходящи за мокро изсмукване.
Вграденият сензор изключва двигателя при пълен контейнер. Напълненият контейнер може да наруши функцията на прахосмукачката.
- ▶ Изпразване на прахосмукачката (виж „8 Изпразване на резервоара“).

⚠ ВНИМАНИЕ!

Ако прахосмукачката не се изключи, защитата от повторно пускане продължава да действа. Прахосмукачката е готова за работа едва след като бъде изключена и включена отново.

- ▶ Преди изпразването най-напред извадете смукателния маркуч от течността.
- ▶ При висока всмукателна мощност и обтекаема форма на резервоара е възможно след изключване от маркуча да изтече малко вода.
- ▶ При последващо сухо изсмукване поставете сухи филтри.

ЗАБЕЛЕЖКА

При често редуване на сухо и мокро изсмукване препоръчваме употребата на втори комплект филтри, за предпочитане касети с полиестерни нагънати филтри.

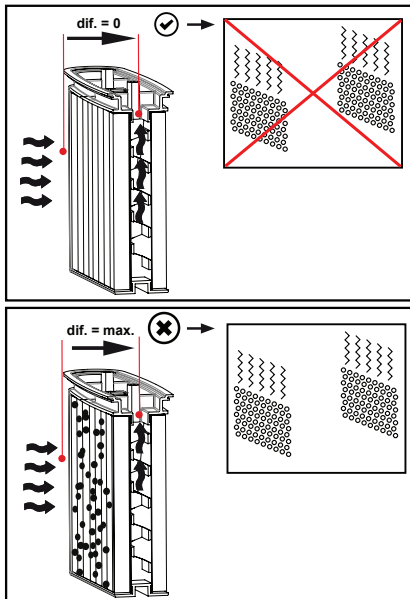
7 Постоянно почистване на филтрите



Праховсмукачката е оборудвана с електромагнитно почистване на филтрите, при което събраният прах може да бъде изтръскан от касетите.

Филтърните касети се почистват последователно една след друга, което гарантира непрекъснатост на работата.

- Постоянен контрол на нивото на напълване на филтрите чрез измерване на разликата в налягането, за да може филтърното почистване по време на експлоатация да бъде абсолютно точно според потребността.
- Така по време на работа е гарантиран постоянно по-висок въздушен поток, дори при критични видове прах.



8 Изпразване на контейнера

ЗАБЕЛЕЖКА

Допуска се само при прахове с максимален обем на вдишване > 1 mg/m³.

- ▶ Изключете праховсмукачката, извадете щепсела от контакта.
- ▶ Отворете затворите.
- ▶ Отстранете капака и маркуча от резервоара.
- ▶ Изсипете резервоара.

8.1 Изхвърляне на филтърните торби от кече

- ▶ Извадете щепсела.
- ▶ Поставте предпазна маска на устата си.
- ▶ Отстранете маркуча, затворете всмукващия щуцер с тапа.
- ▶ Отворете страничните затвори, свалете горната част.
- ▶ Внимателно извадете фланеца от всмукващия щуцер и затворете фланеца.
- ▶ Изхвърлете изсмукания материал съобразно законовите изисквания.

8.2 Изхвърляне на полиетиленовата торбичка

- ▶ Полиетиленова торбичка за изпразване и изхвърляне: Включете праховсмукачката, изтръскайте филтърните касети. Изключете праховсмукачката.
- ▶ Поставте предпазна маска на устата си.
- ▶ Отстранете маркуча, затворете всмукващия щуцер с тапа.
- ▶ Отворете страничните затвори, свалете горната част. Преди да свалите горната част, включете на позиция >IR<, за да може да бъде изсмукан евентуално наличния остатъчен суспендиран прах.
- ▶ Внимателно затворете полиетиленовата торбичка с приложената затваряща лента.
- ▶ Внимателно извадете фланеца от всмукващия щуцер и го затворете
- ▶ Внимателно извадете полиетиленовата торбичка от резервоара.
- ▶ Изхвърлете изсмукания материал съобразно законовите изисквания.

8.3 Поставте филтърната торбичка

ЗАБЕЛЕЖКА

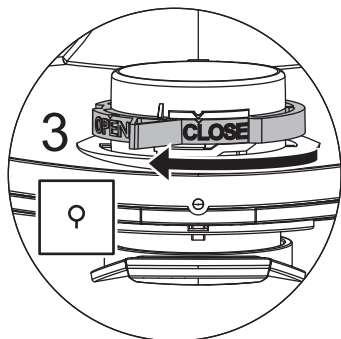
Използвайте само филтърни торбички за сухо вакуумно почистване.

- ▶ Плъзнете фланеца изцяло върху гнездото за всмукване.

ЗАБЕЛЕЖКА

Работа с въртящия се плъзгач

- ▶ Завъртете червения въртящ се плъзгач навътре до позиция CLOSE (ЗАТВОРЕНО) до стопа на маркера ▲ .

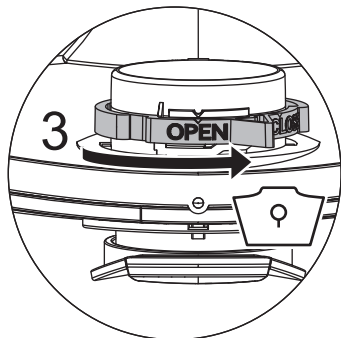


8.4 Поставете полиетиленовата торбичка за изпраждане и изхвърляне

ЗАБЕЛЕЖКА

Работа с въртящия се плъзгач

- ▶ Завъртете червения въртящ се плъзгач навътре в положение OPEN (ОТВОРЕНО) до стопа на маркера ▲ .
- ▶ Плъхнете изцяло фланеца върху гнездото за всмукване.
- ▶ Поставете горния отвор на торбичката над ръба на контейнера.



9 Смяна на филтъра

9.1 Смяна на сгънатите филтърни касети

- ▶ Почистете филтърните касети, преди да ги смените.
- ▶ Завъртете ключалката на резето на 90° в посока обратна на часовниковата стрелка с монета или подобен предмет и натиснете резето отзад.
- ▶ Отворете капака
- ▶ Веднага затворете извадените филтърни касети в прахонепропусклива синтетична торбичка и ги изхвърлете съобразно предписанията.
- ▶ Поставете нови филтърни касети.
- ▶ Повдигнете фиксиращата скоба и затворете капака с лек натиск.

10 Смяна на филтъра за защита на двигателя

ЗАБЕЛЕЖКА

Ако предпазният филтър на двигателя е замърсен, това е признак за неизправни филтърни касети.

- ▶ Сменете филтърните касети.
- ▶ Сменете предпазния филтър на двигателя или съответно го изплакнете под течаща вода, изсушете и поставете отново.

11 Транспортиране

- ▶ Отстранете смукателния маркуч.
- ▶ Затворете гнездото за засмукване с капачката.
- ▶ Поставете горната част на контейнера.
- ▶ Затворете страничните ключалки.
- ▶ Плъхнете принадлежностите в подходяща синтетична торба и я затворете, съответно я плъхнете в кутията за инструменти.
- ▶ Плъхнете краищата на смукателния маркуч един в друг.
- ▶ Навийте маркуча около прахосмукачката и го притиснете с дръжката.

12 Поддръжка

ЗАБЕЛЕЖКА

Преди всяко техническо обслужване изключете прахосмукачката и извадете щелсела от контакта.

За техническо обслужване от потребителя прахосмукачката

- се разглобява,
- почиства и
- обслужва,

доколкото това е възможно без да представлява опасност за обслужващия персонал и други хора.

Предпазни мерки

Подходящите предпазни мерки включват

- почистване преди демонтаж,
- предварителна мярка за местна принудителна филтърна вентилация, върху която да се демонтира прахосмукачката,
- почистване на съответната част, изискваща техническо обслужване
- подходяща лична предпазна екипировка.

Предпазни мерки

Преди изваждане от опасната зона, външната част на прахосмукачката трябва да се почисти с изсмукване на праха и избърсване или да се третира с изолационни материали. Когато се извадят от опасната зона, всички части на прахосмукачката трябва да се считат за замърсени и следва да се вземат подходящи мерки, за да се избегне разпространяване на праха.

Замърсени предмети

При провеждане на техническа поддръжка или ремонт всички замърсени предмети, които не могат да бъдат почистени задоволително, следва да се изхвърлят. Такива предмети трябва да се изхвърлят в непропускливи торби в съответствие с валидните предписания за отстраняване на такива отпадъци.

12.1 Тестване на ефективността на прахосмукачката

В помещението трябва да има достатъчен въздухообмен L , ако изходящият въздух се връща в помещението. Още указания ще намерите във Вашите национални разпоредби.

Ако всмукателната мощност на прахосмукачката спада и не се повишава дори при почистване на филтърните касети (при

условие, че резервоарът е изпразнен и е подменена Филтърна торба от кече), тогава е необходимо да се сменят филтърните касети (Вижте раздел 9.1).

12.2 Почистване

ЗАБЕЛЕЖКА

Киселини, ацетон и разтворители могат да повредят части от прахосмукачката.

- ▶ Почиствайте контейнера и аксесоарите с вода.
- ▶ Почиствайте горната част с влажна кърпа.
- ▶ Оставете контейнера и аксесоарите да изсъхнат.

12.3 Ремонт

⚠ ОПАСНОСТ!

Непрофесионално ремонтираните прахосмукачки представляват опасност за потребителя.

Ремонти трябва да се извършват само от специалисти, напр. от обслужващия сервис. Използвайте само оригинални резервни части.

13 Самопомощ при повреди

ЗАБЕЛЕЖКА

Функционалните неизправности невинаги се дължат на дефекти на прахосмукачката.

Повреда	Възможна причина	Отстраняване
Отслабване на всмукателната мощност	замърсен филтър	Почистване.
	Филтърната торба от кече е пълна	Смяна.
	Пълен резервоар	Изпразване.
	Запушване на крайник, тръби или макруч	Почистване.
Прахосмукачката не започва да работи.	Включен ли е щепселът?	
	Има ли напрежение в мрежата?	
	В ред ли е мрежовият кабел?	
	Правилно ли е затворен капакът?	
	Изключен ли е сензорът за водата?	
Прахосмукачката е в режим на готовност „AR“?	Поставете в позиция „I“ или „IR“ (виж „2 Индикаторни и обслужващи елементи“).	
При включване на инструмента в режим >AR<, прахосмукачката не започва да работи.	Щепселът на инструмента включен ли е в контакта на уреда?	Включете щепсела в контакта на прахосмукачката.
	Магнитният вентил на пневматичната пускова автоматика е замърсен?	Промийте пневматичната пускова автоматика с алкохол.
Полиетиленовата торбичка е засмукана към филтрите.	Неправилна позиция на въртящия се шибър	Поставете въртящия се шибър в позиция OPEN (виж „8.4 Поставяне на полиетиленова торбичка за изпразване и изхвърляне“).
При поставена филтърна торбичка от флийс за прах в контейнера	Неправилна позиция на въртящия се шибър	Поставете въртящия се шибър в позиция CLOSE (виж „8.3 Поставяне на филтърните торби от кече“).

Не предприемайте други действия, а се свържете с централния сервис за обслужване на клиенти.

14 Технически данни

		FVC 35 M
Напрежение	Volt	220-240 V~
Честота	Hertz	50/60 Hz
Номинална мощност	Watt	1200
Максимална мощност	Watt	1400
Въздушна струя*	l/s	73
Понижено налягане*	hPa/MG	270
Въздушна струя**	l/s	42
Понижено налягане**	hPa/SE	235
Звуково налягане	dB(A)	69
Маса	kg	15,5
Габарити Д x Ш x В	cm	53 x 40 x 56

* на вентилатора

** на маркуча

Макс. мощност на прахосмукачки с гнездо за контакт: 2000 Watt (220-240V~)

Свързващ кабел с гнездо: H07RN-F3G1,5

15 Изпитвания и одобрения

Електротехническите изпитвания се провеждат съгласно предписанията за техника на безопасност (BGV A3) и DIN VDE 0701 Част 1 и Част 3. Тези изпитвания следва да се провеждат съгласно DIN VDE 0702 през редовни интервали от време и след извършване на ремонт или изменение.

Прахосмукачките са изпитани по IEC/EN 60335-2-69.





ЗАБЕЛЕЖКА

Старите уреди съдържат ценни материали, подходящи за преработка. **Не изхвърляйте прахосмукачката заедно с обикновените битови отпадъци**, а съобразно изискванията чрез подходящи системи за събиране, напр. на Вашето общинско място, предназначено за такива отпадъци.



Русский

1 Объяснение используемых символов и знаков

Символ / Сигнальное слово	Описание
	Это предупредительный символ. Он предупреждает о потенциальной опасности травмирования. Соблюдайте все инструкции, обозначенные данным символом, чтобы избежать травм или смертельного исхода. Предупредительный символ всегда используется в сочетании с сигнальными словами ОПАСНОСТЬ , ПРЕДУПРЕЖДЕНИЕ и ОСТОРОЖНО .
ОПАСНОСТЬ!	Обозначает высокий уровень опасности, которая приведет к смертельному исходу или тяжелым травмам, если не принять меры по ее предотвращению.
ПРЕДУПРЕЖДЕНИЕ!	Обозначает средний уровень опасности, которая может привести к смертельному исходу или тяжелым травмам, если не принять меры по ее предотвращению.
ОСТОРОЖНО!	Обозначает низкий уровень опасности, которая может привести к травмам легкой или средней тяжести, если не принять меры по ее предотвращению.
УКАЗАНИЕ	Этот значок указывает на советы и указания для облегчения работы и обеспечения безопасности.
	Обозначает условие, обязательное для соблюдения перед тем, как будет выполнено соответствующее действие.
	Обозначает действия, которые должны быть поочередно выполнены пользователем.
	Обозначает результат действия.

2 Важная информация по технике безопасности

△ ПРЕДУПРЕЖДЕНИЕ!

Опасность удушья! Не разрешайте детям играть с упаковочным материалом, например, полиэтиленовыми пакетами.

Не становитесь и не садитесь на пылесос.

Существует риск падения, когда убираете на лестнице. Обеспечивайте устойчивое расположение.

Не протягивайте, не перегибайте и не пережимайте сетевой кабель и всасывающий шланг через острые грани

Сразу выключите пылесос, если из него начинает выливаться жидкость или пена

Следите за тем, чтобы внутренняя поверхность крышки всегда оставалась сухой.

Следите за тем, чтобы внутренняя поверхность крышки всегда была сухой.

Не используйте пылесос, включая принадлежности, в следующих случаях:

- Кабель сетевого питания или удлинительный кабель неисправен или потрескался
- Есть видимое повреждение пылесоса, например, трещины на корпусе
- Если подозреваете невидимый дефект, например, после падения

△ ОПАСНОСТЬ!

Опасность взрыва и пожара! Не пользуйтесь пылесосом в потенциально взрывоопасной среде.

Пылесос должен находиться вдали от воспламеняющихся газов и веществ.

⚠ ОПАСНОСТЬ!

Опасность взрыва и пожара! Не используйте пылесос для уборки следующего:

- огнеопасные или взрывоопасные растворители
- материалы, пропитанные растворителями
- потенциально взрывоопасные виды пыли
- жидкости, такие как бензин, масло, спирт, разбавители
- материалы горячее чем 60 °C

⚠ ПРЕДУПРЕЖДЕНИЕ!

Неквалифицированно отремонтированный прибор представляет опасность для пользователя. Ремонт должен производиться только специалистами, напр., в сервисных центрах. Используйте только оригинальные запчасти.

⚠ ПРЕДУПРЕЖДЕНИЕ!

Используйте розетку на пылесосе только для указанных в руководстве по эксплуатации целей.

Производитель не несет ответственности за ущерб, возникший при нарушении правил эксплуатации, при неправильном использовании или при ремонте не в сервисных центрах.

Не используйте поврежденный удлинитель.

Поврежденный сетевой шнур заменяйте только на оригинальный, заказывайте его у производителя или в сервисном центре.

Не допускайте соприкосновения щеток двигателя с сетевым кабелем.

Электрическое напряжение, указанное на заводской табличке, прикрепленной к пылесосу, должно соответствовать электрическому напряжению в сети.

После окончания работы и перед техническим обслуживанием всегда выключайте пылесос и вынимайте штепсельную вилку из розетки.

Чтобы выключить пылесос, никогда не тяните за кабель, только за штепсельную вилку.

При включении и выключении пылесоса никогда не касайтесь штепсельной вилки мокрыми руками.

Система электропитания должна быть защищена предохранителем с соответствующей силой тока

Никогда не открывайте пылесос на улице во время дождя или непогоды.

Храните пылесос внутри помещений в сухом и защищенном от мороза месте.

⚠ ПРЕДУПРЕЖДЕНИЕ!

Пылесосы класса **M** предназначены для всасывания сухой, негорючей пыли, не воспламеняющихся жидкостей, древесной пыли или опасной пыли с предельным показателем концентрации вредных веществ $\geq 0,1 \text{ мг/м}^3$.

⚠ ПРЕДУПРЕЖДЕНИЕ!

Использование данного устройства запрещено лицам (в том числе и детям) со сниженными физическими, сенсорными или умственными способностями или лицам, не имеющим опыта его использования.

За детьми требуется наблюдение, чтобы убедиться, что они не играют с устройством.

Никогда не направляйте шланг или трубку пылесоса на людей или животных.

⚠ ПРЕДУПРЕЖДЕНИЕ!

Используйте только щетки, поставляемые с пылесосом или указанные в инструкции по эксплуатации.

Использование других щеток может быть опасным.

При использовании на предприятиях пищевой промышленности: Очистите пылесос сразу же после использования и продезинфицируйте его, чтобы избежать загрязнения микроорганизмами.

Не используйте для чистки пароструйные устройства или очистители высокого давления.

Эксплуатируйте пылесос только под наблюдением.

Отключите пылесос от сети в случае длительного перерыва в работе.

Не очищайте кассетные фильтры, используя сжатый воздух.

Перед началом работы внимательно прочитайте руководство по эксплуатации пылесоса, так как в ней содержатся важные указания по эксплуатации, безопасности и обслуживанию.

Храните настоящее руководство в надежном месте и передавайте его каждому последующему пользователю.

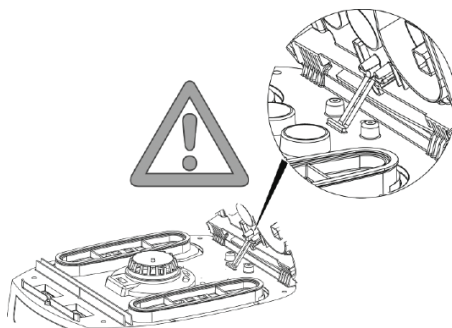
Производитель оставляет за собой право на внесение изменений в конструкцию и дизайн.

Вы не можете осуществлять какие-либо работы, кроме тех, которые описаны в настоящем руководстве по эксплуатации.

3 Перед эксплуатацией


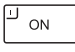



При распаковке прибора обратите внимание на комплектность и наличие повреждений, возникших вследствие транспортировки.

Перед началом эксплуатации пользователь должен быть проинформирован и проинструктирован по использованию пылесоса и в отношении веществ, для которых может быть использован пылесос, включая надежные способы устранения абсорбированных материалов.



4 Индикаторы и кнопки управления

Вы можете выбрать следующие функции и режимы:

0		пылесос выключен	- Розетка находится под напряжением
I		пылесос работает	- Розетка находится под напряжением - Функция автоматической виброочистки фильтров отключена
IR		пылесос работает	- Розетка находится под напряжением - Функция автоматической виброочистки фильтров включена
AR		режим готовности	- Розетка находится под напряжением - Функция автоматической виброочистки фильтров включена - через подключенный в розетку пылесоса электроинструмент / пневматический инструмент пылесос включается и выключается вместе с ним
		Автоматическая виброочистка фильтров	- При работе пылесоса кассетные складчатые фильтры поочередно очищаются, когда сила всасывания снижается до определенного уровня, при котором поток воздуха остается достаточным для продолжения работы.
		индикатор наполнения	- индикатор загорается, когда контейнер полностью заполнен и/или засорен всасывающий шланг. Пылесос дополнительно подает акустический сигнал.
		Установка диаметра всасывающего шланга	- Определите максимальный показатель нижнего давления для автоматической виброочистки фильтров.

5 Ввод в эксплуатацию

5.1 Включение и выключение

Розетка на пылесосе при вставленной штепсельной вилке всегда находится под напряжением, независимо от положения выключателя.

⚠ ОСТОРОЖНО!

Электроинструмент или пневматический инструмент в момент подключения всегда должен быть выключен

УКАЗАНИЕ

При положении выключателя >0< розетка на пылесосе может быть использована в качестве удлинителя.

⚠ **Сила тока при подключении: пылесос + подключенный электроинструмент мкс. 16 А.**

- ▶ Вставьте штекер в розетку

> 0 < Пылесос выключен

> I < Пылесос включен без функции виброочистки

> IR < Пылесос включен с функцией автоматической виброочистки

> AR < Пылесос находится в режиме готовности (Standby)

При включении инструмента пылесос включается автоматически.

После выключения инструмента пылесос продолжает работать прим. 10 секунд, что позволяет избежать скапливания остатков (пыли) в шланге.

- ▶ Установите выключатель в положение >0<.
- ▶ Вытащите сетевой штепсель.
- ▶ Для сохранности зафиксируйте всасывающий шланг в специальном месте хранения принадлежностей на задней стенке контейнера.
- ▶ Концы шланга можно соединить, чтобы избежать высыпания из шланга мусора.

⚠ ОСТОРОЖНО!

Выключатель предварительного выбора для сигнала минимального расхода воздуха (звуковой сигнал и световой индикатор)

В режимах >AR< и >IR<, в зависимости от диаметра шланга необходимо выполнить следующие установки:

Внутренний диаметр шланга	Позиция переключателя
Ø 35 mm	70 м³/час
Ø 27 mm	40 м³/час
Ø 21 mm	20 м³/час

Регулирование числа оборотов не осуществляется.

Пылесос постоянно работает на максимальном количестве оборотов.

- ▶ Вставьте сетевой штепсель в розетку
- ▶ Установите переключатель в позицию «I» для нормального режима (нормальной эксплуатации) без функции виброочи-

ски, для нормального режима с функцией виброочистки – в позицию «IR» или для режима готовности – в позицию «AR».

- ↳ пылесос готов к работе.
- ▶ После работы установите переключатель в положение «0».
 - ↳ пылесос выключен.
- ▶ Выньте сетевой штепсель из розетки.
- ▶ Уберите сетевой кабель.
- ▶ Отсоедините электроинструмент / пневматический инструмент.

6 Виды эксплуатации

При использовании трубки-держателя мощность всасывания можно регулировать за счет задвижки для впуска добавочного воздуха.

6.1 Сухая уборка

Для сухой уборки используйте только пылесосы, фильтры и принадлежности, предназначенные для сухой уборки, чтобы избежать прилипания и затвердения пыли

Если пылесос используется для уборки сажи, цемента, гипса, муки или аналогичных видов пыли, рекомендуется использовать Флисовый фильтр-мешок.

Флисовый фильтр-мешок должен всегда использоваться только с кассетным фильтром.

УКАЗАНИЕ

Пылесос класса M предназначен в основном для сухой уборки.

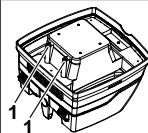
6.2 Влажная уборка

⚠ ВНИМАНИЕ

Сразу выключите пылесос, если из него начинает выливаться жидкость или пена.

- ▶ Очистить контейнер и, при необходимости, складчатый кассетный фильтр.

УКАЗАНИЕ



Регулярно очищайте датчик уровня воды (1) и проверяйте на наличие повреждений.

- ▶ Всасывать без флисового фильтр-мешка.
- ▶ Кассеты складчатого фильтра пригодны для влажной уборки. Встроенный датчик выключает двигатель при полном баке. Работа пылесоса может быть нарушена из-за заполненного бака.
- ▶ Очистите пылесос (см. также пункт 8 «Очистка пылесоса»).

⚠ ОСТОРОЖНО!

Пока пылесос не выключен, будет включена блокировка перезапуска. Только после выключения и повторного включения пылесос снова готов к работе.

- ▶ Перед очисткой пылесоса необходимо сначала вынуть всасывающий шланг из жидкости.
- ▶ Из-за высокой мощности всасывания и обтекаемой формы контейнера из шланга после выключения пылесоса может вылиться небольшое количество воды.
- ▶ При завершающей сухой уборке используйте фильтры для сухой уборки.

УКАЗАНИЕ

При частой смене сухой и влажной уборки рекомендуется использовать для замены второй комплект фильтров, предпочтительно, складчатые кассетные фильтры из полиэстера.

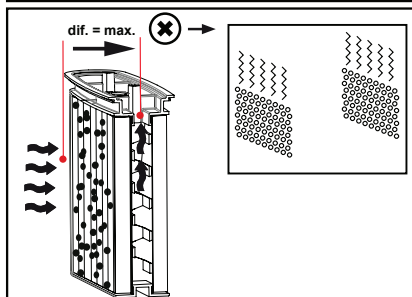
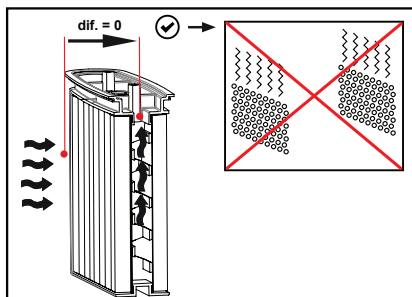
7 Непрерывная очистка фильтров



Пылесос оснащен системой электромагнитной очистки фильтров, позволяющей очищать складчатый кассетный фильтр от налипшей пыли.

Складчатые кассетные фильтры чистятся попеременно, что позволяет обеспечить непрерывную работу.

- фильтров по перепаду давления для выполняемой строго по необходимости очистки фильтров во время работы.
- Благодаря этому обеспечивается постоянно высокий поток воздуха во время работы, в том числе и для критических видов пыли.



8 Освобождение контейнера от мусора

УКАЗАНИЕ

Допускается только для пыли с предельным показателем концентрации вредных веществ $> 1 \text{ мг/м}^3$.

- ▶ Выключите пылесос из сети.
- ▶ Откройте защелки.
- ▶ Снимите с контейнера крышку и выньте шланг.
- ▶ Очистите контейнер от содержимого.

8.1 Утилизация флисового фильтр-мешка.

- ▶ Выключите пылесос из сети.
- ▶ Наденьте респиратор.
- ▶ Вытащите всасывающий шланг, закройте всасывающий штуцер заглушкой
- ▶ Откройте боковые замки, снимите верхнюю часть.
- ▶ Аккуратно снимите фланец с всасывающего штуцера и закройте его.
- ▶ Утилизируйте содержимое фильтр-мешка в соответствии с законодательными нормами.

8.2 Утилизация полиэтиленового фильтр-мешка

- ▶ Полиэтиленовый фильтр-мешок: включите пылесос, очистите складчатый кассетный фильтр. Выключите пылесос.
- ▶ Наденьте респиратор.
- ▶ Вытащите всасывающий шланг, закройте всасывающий штуцер заглушкой.
- ▶ Откройте боковые замки, снимите верхнюю часть. Прежде чем снимать верхнюю часть, установите переключатель в позицию $>R<$, чтобы всосать возможную оставшуюся крупную пыль.
- ▶ Аккуратно закройте полиэтиленовый фильтр-мешок защитной лентой (прилагается в комплекте).
- ▶ Аккуратно снимите фланец с всасывающего штуцера и закройте его.
- ▶ Аккуратно выньте полиэтиленовый фильтр-мешок из контейнера.
- ▶ Утилизируйте содержимое мешка в соответствии с законодательными нормами.

8.3 Вставьте флисовый фильтр-мешок

УКАЗАНИЕ

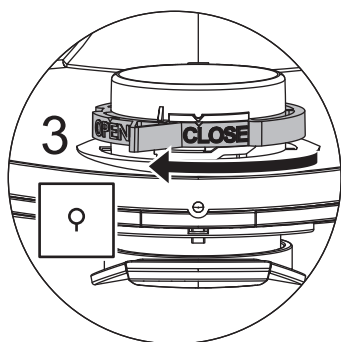
Используйте флисовые фильтр-мешки только для сухой уборки.

- ▶ Полностью задвиньте фланец над воздухозаборным гнездом.

УКАЗАНИЕ

Управление поворотной заслонкой

- ▶ Поверните красную внутреннюю поворотную заслонку в положение CLOSE (ЗАКРЫТО) до остановки на метке ▲.

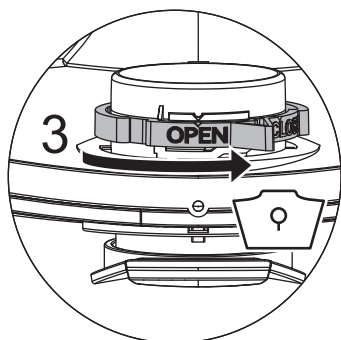


8.4 Вставьте полиэтиленовый мешок для удаления отходов

УКАЗАНИЕ

Управление поворотной заслонкой

- ▶ Поверните внутреннюю красную поворотную заслонку в положение OPEN (ОТКРЫТО) до остановки на метке ▲.
- ▶ Полностью сдвиньте фланец над воздухозаборным гнездом.
- ▶ Расположите верхнее отверстие мешка по краю контейнера.



9 Замена фильтра

9.1 Замена складчатого фильтра

- ▶ Перед заменой складчатого фильтра очистите складчатый кассетный фильтр.
- ▶ При помощи монеты или аналогичного предмета поверните замок на задвижке на 90° против часовой стрелки и надавите на задвижку.
- ▶ Откиньте крышку.

- ▶ Вынутый складчатый кассетный фильтр сразу же поместите в пыленепроницаемый пластиковый мешок и утилизируйте согласно законодательным нормам.
- ▶ Вставьте новый складчатый кассетный фильтр.
- ▶ Поднимите фиксаторы задвижки, опустите крышку и легким нажатием зафиксируйте ее.

10 Замена фильтра защиты мотора.

УКАЗАНИЕ

Если фильтр защиты мотора загрязнен, это указывает на поврежденный кассетный фильтр.

- ▶ Замените складчатый кассетный фильтр.
- ▶ Замените фильтр защиты мотора или промойте защитный фильтр мотора под проточной водой, высушите и поставьте на место.

11 Транспортировка

- ▶ Снимите всасывающий шланг.
- ▶ Закройте воздухозаборное гнездо крышкой.
- ▶ Установите верхнюю часть на контейнер.
- ▶ Закройте боковые защелки.
- ▶ Уберите принадлежности в соответствующий пластиковый мешок и закройте его или уберите в специальное место для хранения инструментов.
- ▶ Соедините концы всасывающего шланга.
- ▶ Положите шланг вокруг пылесоса и прикрепите к ручьятке.

12 Техническое обслуживание

УКАЗАНИЕ

Перед каждым техническим обслуживанием необходимо выключить пылесос и вытащить вилку из розетки.

Для технического обслуживания пользователем пылесос необходимо

- разобрать
- почистить,
- Провести техническое обслуживание если это возможно осуществить не вызывая опасности для обслуживающего персонала и иных лиц.

Меры предосторожности

Надлежащие меры предосторожности включают в себя

- чистку перед демонтажем,
- заблаговременную подготовку принудительной вентиляции в том месте, где будет демонтироваться пылесос,
- уборку места проведения технического обслуживания и
- соответствующие личные средства защиты.

Меры предосторожности

Прежде чем забрать пылесос из опасной среды, его поверхность необходимо очистить, вымыть или обработать герметиком. Все части пылесоса должны рассматриваться как загрязненные. Необходимо предпринять соответствующие мероприятия для предотвращения распространения пыли.

Загрязненные предметы

При проведении работ по техническому обслуживанию или ремонту все загрязненные предметы, которые невозможно очистить до удовлетворительного состояния, должны быть утилизированы. Такие предметы должны утилизироваться в герметичных мешках в соответствии с действующими нормами по утилизации таких отходов.

12.1 Проверка эффективности пылесоса

В помещении должна быть достаточная кратность воздухообмена L, если отработанный воздух возвращается в помещение. Прочие указания содержатся в Ваших национальных предписаниях.

Если мощность всасывания пылесоса снижается, а очистка складчатого кассетного фильтра не увеличивает ее (при условии, что контейнер пуст, а Флисовый фильтр-мешок заме-

нен), то необходимо заменить складчатый кассетный фильтр (см. раздел 9.1).

12.2 Очистка

УКАЗАНИЕ

Кислоты, ацетон и растворители могут повредить детали пылесоса.

- ▶ Вымойте контейнер и принадлежности водой.
- ▶ Протрите верхнюю часть влажной тканью.
- ▶ Дайте контейнеру и принадлежностям высохнуть.

12.3 Ремонт

⚠ ОПАСНО!

Неквалифицированно отремонтированный пылесос представляет опасность для пользователя.

Ремонт должен производиться только специалистами, напр., в сервисных центрах. Используйте только оригинальные запчасти.

13 самостоятельное устранение неисправностей

УКАЗАНИЕ

Неполадки в работе не всегда вызваны неисправностями пылесоса.

Неполадка	Возможная причина	Устранение
Уменьшение мощности всасывания	Загрязнен фильтр	Очистите фильтр
	Флисовый фильтр-мешок полон	Замените бумажный мешок.
	Контейнер заполнен	Очистите контейнер
	Насадка, трубка или шланг забились	Очистите
Пылесос не включается	Вилка в розетке?	
	Есть напряжение в сети?	
	Сетевой кабель в порядке?	
	Крышка правильно закрыта?	
	Датчик воды выключен?	
	Пылесос в режиме готовности «AR»?	Переставьте на «I» или «IR» (см. Раздел 2 Индикаторы и кнопки управления).
Пылесос не включается при включении инструмента в режиме >AR<	Сетевой штепсель инструмента находится в розетке пылесоса?	Вставьте сетевой штепсель прибора в розетку пылесоса
	Загрязнен электромагнитный клапан автоматики включения сжатого воздуха?	Промойте электромагнитный клапан автоматики включения сжатого воздуха спиртом
Полиэтиленовый мешок прилипает к фильтру	Выбрана неправильная позиция поворотной заслонки	Поставьте поворотную заслонку в позицию OPEN (см.Раздел 8.4 Замена полиэтиленового мешка).
При установленном в контейнер флисовом фильтровальном мешке для пыли.	Выбрана неправильная позиция поворотной заслонки	Поставьте поворотную заслонку в позицию CLOSE stellen (см.Раздел 8.3 Установка флисового фильтр-мешка Установка флисового фильтр-мешка).

Не предпринимайте никаких других действий, обращайтесь в центральный сервисный центр.

14 Технические данные

		FVC 35 M
Напряжение	Volt	220-240 V~
Частота	Hertz	50/60 Hz
Номинальная мощность	Watt	1200
Макс. мощность	Watt	1400
Поток воздуха*	l/s	73
Разрежение*	hPa/MG	270
Поток воздуха**	l/s	42
Разрежение**	hPa/SE	235
Акустическая нагрузка	dB(A)	69
Вес	kg	15,5
Размеры д х ш х в	cm	53 x 40 x 56

* на вентиляторе

** на шланге

Макс. мощность пылесосов с розеткой: 2000 Watt (220-240V~)

Подвод питания с розеткой: H07RN-F3G1,5

15 Испытания и допуски

Электротехнические испытания проводятся в соответствии с положением о предупреждении несчастных случаев (BGV A3) и в соответствии с директивами DIN VDE 0701 Часть 1 и Часть 3. Данные испытания, в соответствии с директивами DIN VDE 0702, необходимо проводить регулярно, а также после каждой наладки (ремонта) или после внесения изменений.

Пылесосы успешно прошли проверку в соответствии с требованиями IEC/EN 60335-2-69.

УКАЗАНИЕ

В старых приборах содержатся драгоценные материалы, пригодные для переработки. **Не выбрасывайте пылесос вместе с обычным бытовым мусором.** Используйте для этого специальные места для сбора аналогичных отходов.





Sauger der Staubklasse M sind geeignet für das Auf-/Absaugen von trockenen, nicht brennbaren Stäuben, nicht brennbaren Flüssigkeiten, Holzstäuben und gefährlichen Stäuben mit AGWs $\geq 0,1 \text{ mg/m}^3$.

Class M vacuum devices are suitable for aspiration/clearing of dry, non-combustible dusts, non-combustible liquids, wood dusts and hazardous dusts with workplace limit values of $\geq 0.1 \text{ mg/m}^3$.

Les aspirateurs de la catégorie M sont appropriés pour l'aspiration de poussières sèches, non combustibles, de liquides, poussières de bois non combustibles et de poussières dangereuses avec des valeurs limites $\geq 0,1 \text{ mg/m}^3$.

Los aspiradores de la clase M son adecuados para aspirar o absorber polvo seco no inflamable, líquidos no inflamables, polvo de madera y polvo peligroso con valor límite en el puesto de trabajo $\geq 0,1 \text{ mg/m}^3$.

Os aspiradores da classe M adequam-se à absorção/aspiração de pós secos, não inflamáveis, líquidos não inflamáveis, pós de madeira e pós perigosos com AGWs $\geq 0,1 \text{ mg/m}^3$.

Gli aspiratori di classe M sono adatti all'aspirazione/assorbimento di polveri asciutte non infiammabili, liquidi non infiammabili, polvere di legno e polveri nocive con AGW pari a $\geq 0,1 \text{ mg/m}^3$.

Zuigervan de klasse M zijn geschikt voor het op-/afzuigen van droge, onbrandbare stoffen, onbrandbare vloeistoffen, houtstof en gevaarlijke stoffen met kritische waarden op de werkplaats $\geq 0,1 \text{ mg/m}^3$.

Støvsugere i klasse M er beregnet til op-/afsugning af tørt, ikke brændbart støv, ikke brændbare væsker, træstøv og farligt støv med AGW $\geq 0,1 \text{ mg/m}^3$.

Dammsugare i klass M är avsedda för absorbering/upsugning av tørt, icke brännbart damm, icke brännbara vätskor, trädammm och farligt damm med AGW $\geq 0,1 \text{ mg/m}^3$.

Sugere i klasse M er egnet for oppsugning av tørt, ikke-brennbar støv, ikke-brennbare væsker, trestøv og støv med MBC $\geq 0,1 \text{ mg/m}^3$.

Пылесосы класса М предназначены для всасывания сухой, негорючей пыли, не воспламеняющихся жидкостей, древесной пыли или опасной пыли с предельным показателем концентрации вредных веществ $\geq 0,1 \text{ мг/м}^3$.

Οι αναρροφητήρες της κατηγορίας Μ είναι κατάλληλοι για την απορρόφηση/αναρρόφηση στεγνής, μη εύφλεκτης σκόνης, μη εύφλεκτων υγρών, ροκανιδιών και επικίνδυνης σκόνης με οριακή τιμή επαγγελματικής έκθεσης $\geq 0,1 \text{ mg/m}^3$.

M sınıfı süpürge makinaları kuru, yanıcı olmayan tozların, yanıcı olmayan sıvıların, tahta talaşlarının ve AGWs $\geq 0,1 \text{ mg/m}^3$ tehlikeli tozların süpürülmesi/çekilmesi için tasarlanmıştır.

M sınıfı süpürge makinaları kuru, yanıcı olmayan tozların, yanıcı olmayan sıvıların, tahta talaşlarının ve AGWs $\geq 0,1 \text{ mg/m}^3$ tehlikeli tozların süpürülmesi/çekilmesi için tasarlanmıştır.

Az M osztályú gépek a száraz és nem éghető porok, nem gyúlékony folyadékok, faforgácsok és AGWs $\geq 0,1 \text{ mg/m}^3$ értékű porok fel- felszívására alkalmasak.

Vysavače třídy M jsou vhodné k vysávání/odsávání suchých, nehořlavých prachů, nehořlavých kapalin, dřevěných prachů a nebezpečných prachů s mezními hodnotami na pracovišti $\geq 0,1 \text{ mg/m}^3$.

Vysávače triedy M sú vhodné na nasávanie/odsávanie suchého, nehořlavého prachu, nehořlavých kvapalín, dreveného prachu a nebezpečného prachu so všeobecnými hraničnými hodnotami pre dýchanie $\geq 0,1 \text{ mg/m}^3$.

Aspiratoarele din clasa M sunt recomandate pentru absorbția/aspirarea prafulilor uscate neinflamabile, a lichidelor neinflamabile, a prafului produs prin prelucrarea lemnului și a prafulilor periculoase cu AGWs $\geq 0,1 \text{ mg/m}^3$.

Usisivači klase M prikladni su za usisavanje suhih, nezapaljivih prašina, nezapaljivih tekućina, drvenu prašinu i opasne prašine s graničnom vrijednosti na radnom mjestu $\geq 0,1 \text{ mg/m}^3$.

Luokan M imurit soveltuvat kuivien, palamattomien pölyjen, palamattomien nesteiden, puupölyn ja vaarallisten pölyjen (työpaikan raja-arvon ollessa $\geq 0,1 \text{ mg/m}^3$) imemiseen.

Прахосмукачки клас М са подходящи за всмукване/изсмукване на сухи, негорими прахове, негорими течности, дървесен прах и опасни прахове с максимален обем на вдишване $\geq 0,1 \text{ mg/m}^3$.

Hiermit erklären wir, dass die nachfolgend bezeichnete Maschine aufgrund ihrer Konzipierung und Bauart sowie in der von uns in Verkehr gebrachten Ausführung den einschlägigen grundlegenden Sicherheits- und Gesundheitsanforderungen der EG-Richtlinien entspricht. Bei einer nicht mit uns abgestimmten Änderung der Maschine verliert diese Erklärung ihre Gültigkeit.

We hereby declare that the machine described below complies with the relevant basic safety and health requirements of the EC Directives, both in its basic design and construction as well as in the version put into circulation by us. This declaration shall cease to be valid if the machine is modified without our prior approval.

Nous déclarons par la présente que la machine décrite ci-dessous est conforme aux exigences de sécurité et de santé de base applicables des directives CE, aussi bien dans la conception et la construction de base ainsi que dans la version mise en circulation par nos soins. Cette déclaration cesse d'être valable si la machine est modifiée sans notre autorisation préalable.

Por la presente declaramos que la máquina descrita a continuación cumple los requisitos relevantes de seguridad y salud básicos de las directivas CE, tanto en su diseño básico y construcción como en la versión puesta por nosotros en circulación. La presente declaración perderá su validez en caso de que se realicen modificaciones en la máquina sin nuestro consentimiento explícito.

Declaramos que a máquina a seguir designada corresponde às exigências de segurança e de saúde básicas das diretrizes da CE, tanto na sua concepção e no tipo de construção básicos, como na versão lançada por nós. Esta declaração deixa de ser válida se a máquina for modificada sem a nossa autorização prévia.

Con la presente dichiariamo che la macchina qui di seguito descritta è conforme ai requisiti di base sulla sicurezza e ai requisiti sulla salute pertinenti delle direttive CE, sia nel suo design sia nella sua struttura di base nonché nella versione da noi introdotta sul mercato. Questa dichiarazione cesserà di essere valida se la macchina viene modificata senza la nostra previa approvazione.

Hierbij verklaren wij dat de hierna vermelde machine voldoet aan de betreffende fundamentele veiligheids- en gezondheidseisen van de richtlijnen van de Europese Unie, zowel in het basis ontwerp en de constructie als in de versie die door ons op de markt is gebracht. Deze verklaring zal niet langer geldig zijn als de machine aangepast wordt zonder onze voorafgaande toestemming.

Vi erklærer hermed, at nedenfor beskrevne maskine overholder de relevante grundlæggende sikkerheds- og sundhedskrav i EC-direktiverne, såvel i dens grundlæggende design og konstruktion som i den version, der er sat i omsætning hos os. Denne erklæring ophører med at være gyldig, hvis maskinen ændres uden vores forudgående godkendelse.

Härmed försäkrar vi att maskinen som beskrivs nedan uppfyller relevant grundläggande säkerhets- och hälsokrav i EG-direktiven, både i sitt grundutförande och konstruktion, samt i versionen som säljs av oss. Denna försäkran upphör att gälla om maskinen modifieras utan vårt godkännande.

Vi erklærer herved at maskinen som er beskrevet under overholder de relevante grunnleggende sikkerhets- og helsekravene i EF-direktivene, både i sin grunnleggende utforming og konstruksjon, samt i den versjonen som sirkulerer fra oss. Denne erklæringen opphører å være gyldig dersom maskinen er modifisert uten vår forhåndsgodkjenning.

Vakuutamme, että alla mainittu laite vastaa suunnittelultaan ja rakenteeltaan sekä valmistustavaltaan EU-direktiivien asianomaisia perusturvallisuus- ja terveysvaatimuksia. Jos laitteeseen tehdään muutoksia, joista ei ole sovittu kanssamme, tämä vakuutus ei ole enää voimassa.

Δια του παρόντος δηλώνουμε ότι το μηχάνημα που περιγράφεται παρακάτω συμμορφώνεται με τις σχετικές βασικές απαιτήσεις ασφαλείας και υγείας των Οδηγιών της ΕΕ, τόσο στον βασικό του σχεδιασμό και κατασκευή, καθώς και στην έκδοση που έχει τεθεί σε κυκλοφορία από εμάς. Η δήλωση αυτή παύει να ισχύει εάν το μηχάνημα τροποποιηθεί χωρίς προηγούμενη έγκριση από μέρους μας.

Aşağıda tanımlı makinenin hem temel tasarımında hem de yapısında ve tarafımızdan dolaşıma giren versiyonunda AT Direktiflerinin ilgili temel güvenlik ve sağlık gerekliliklerine uygun olduğunu beyan ederiz.

Bu bildirim, makine önceden onay almadan değiştirilirse geçerliliğini yitirecektir.

Niniejszym oświadczamy, że opisane poniżej urządzenie odpowiada pod względem koncepcji, konstrukcji oraz wprowadzonej przez nas do handlu wersji obowiązującym wymogom dyrektyw UE, dotyczących podstawowych wymagań w zakresie bezpieczeństwa i higieny.

Niniejsza deklaracja traci ważność w razie modyfikacji urządzenia bez naszej uprzedniej zgody.

Ezennel kijelentjük, hogy az alábbiakban leírt gép megfelel az EK irányelvek vonatkozó alapvető biztonsági és egészségvédelmi követelményeinek, mind az alaptervezésében, mind az építésében, valamint az általunk forgalomba hozott változatban.

Ez a nyilatkozat érvényét veszti, ha a gépet előzetes jóváhagyás nélkül módosították.

Tímto prohlašujeme, že níže popsáný stroj vyhovuje příslušným základním bezpečnostním a zdravotním požadavkům směrnice EC, a to jak v jeho základním návrhu a konstrukci, tak ve verzi, kterou jsme uvedli do provozu.

Toto prohlášení přestane být platné, pokud je stroj změněn bez našeho předchozího souhlasu.

Týmto vyhlasujeme, že nižšie popísané zariadenie vyhovuje príslušným základným bezpečnostným a zdravotným požiadavkám Smernice ES, a to ako v jeho základnom návrhu a konštrukcii, tak vo verzii uvedenej do obehu.

Toto vyhlásenie stráca svoju platnosť, ak bude zariadenie modifikované bez nášho predchádzajúceho súhlasu.

Prin prezenta, declarăm că aparatul descris mai jos este conform cu cerințele de bază de securitate și sănătate relevante ale Directivelor CE, atât în proiectarea și construcția de bază, cât și în versiunea pusă în circulație de noi. Această declarație va înceta să fie valabilă dacă aparatul este modificat fără o aprobare prealabilă din partea companiei producătoare.

Izjavljujemo da niže navedeni uređaji u svojoj zamisli i konstrukciji te kod nas korišteno izvedbi odgovaraju osnovnim sigurnosnim i zdravstvenim zahtjevima direktiva Europske Zajednice.

Ova izjava gubi valjanost u slučaju izmjene stroja bez našeg prethodnog odobrenja.

С настоящото декларираме, че описаната по-долу машина отговаря на съответните основни изисквания за безопасност и здраве съгласно директивите на ЕС, както в основния дизайн, така и в конструкцията, както и във версията, пусната на пазара от нас.

Тази декларация престава да бъде валидна, ако машината бъде променена без предварително одобрение.

Настоящим мы заявляем, что указанное ниже устройство по своей концепции и конструкции, а также в осуществленном и допущенном к продаже исполнении отвечает соответствующим основным требованиям безопасности и санитарным требованиям согласно директивам ЕС. При внесении изменений, не согласованных с нами, данное заявление теряет свою силу.



Typ: ISP Modell: FVC35M
2014/30/EU, 2006/42/EC, 2011/65/EU
EN 60335-1:2012+A11:2014, EN 60335-2-69:2012, EN 50581:2012

fischerwerke GmbH & Co. KG
Klaus-Fischer-Str. 1, D-72178 Waldachtal
Germany

Florian Birkenmayer
Head of the Board of Directors fixing systems division and
Managing Director Development and Product Management

Tumlingen, 08.04.2019



00173600 - W/M VAKS - 07/2019 - Printed in Europe - Technical modifications reserved

fischerwerke GmbH & Co. KG
Klaus-Fischer-Straße 1 · 72178 Waldachtal
Germany
Tel. +49 7443 12-0 · Fax +49 7443 12-4220
www.fischer.de · info@fischer.de

